


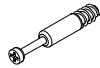





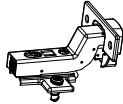

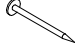
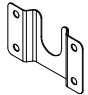

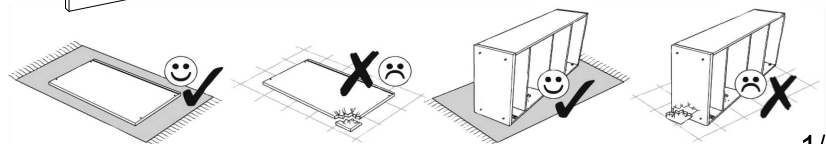
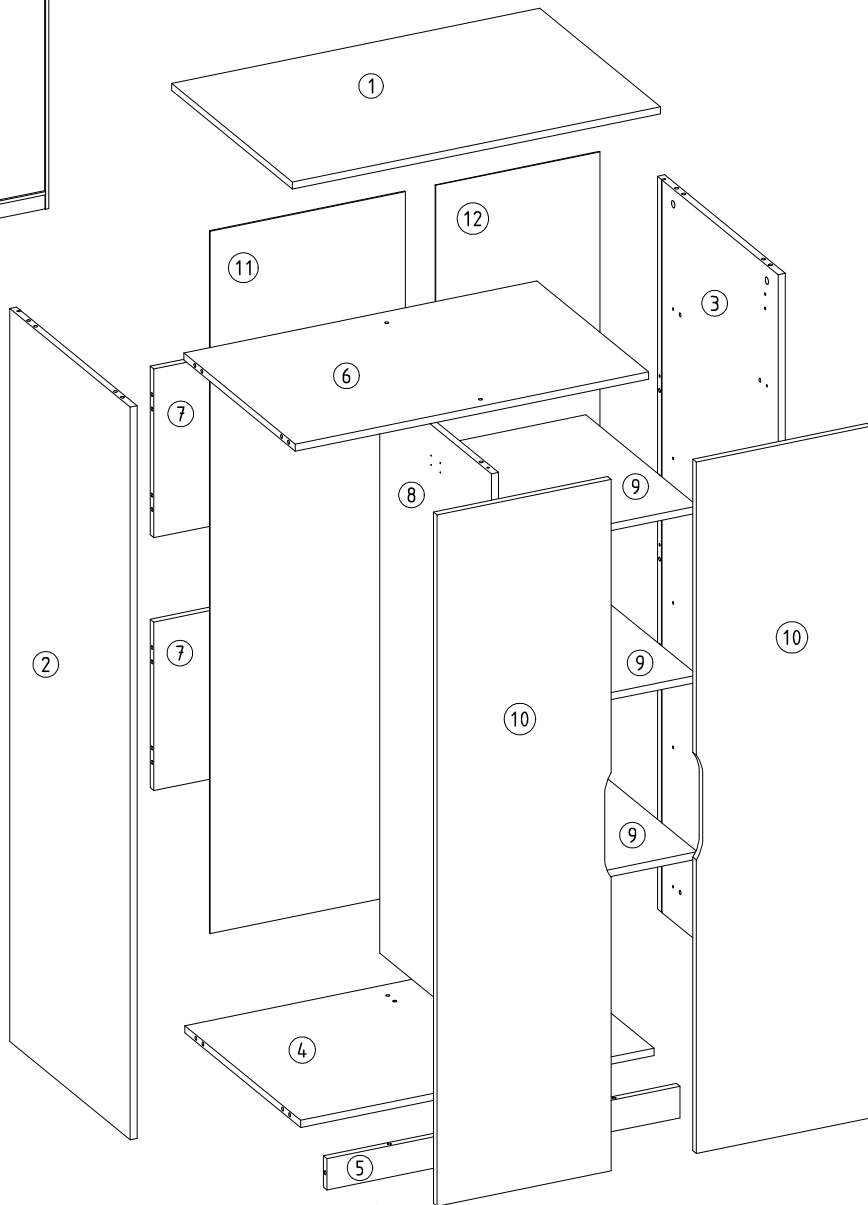
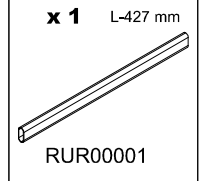
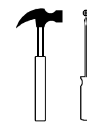
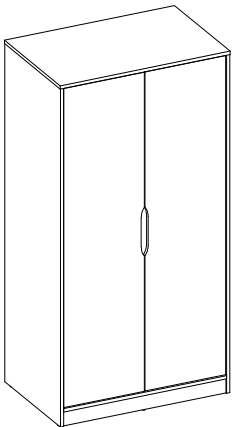


SAMOA / FUJI

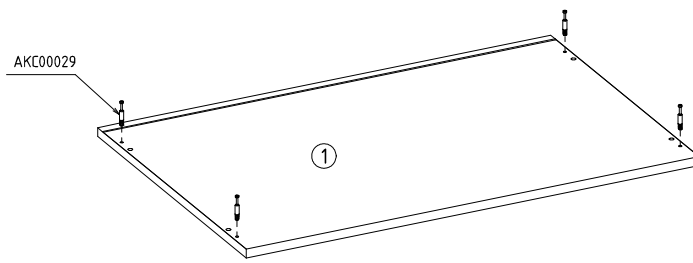
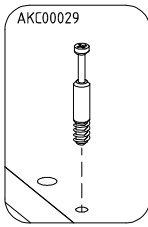
SZAFKA [PK]

L-84 H-166 D-55

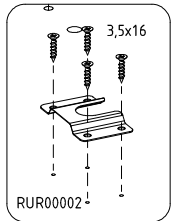
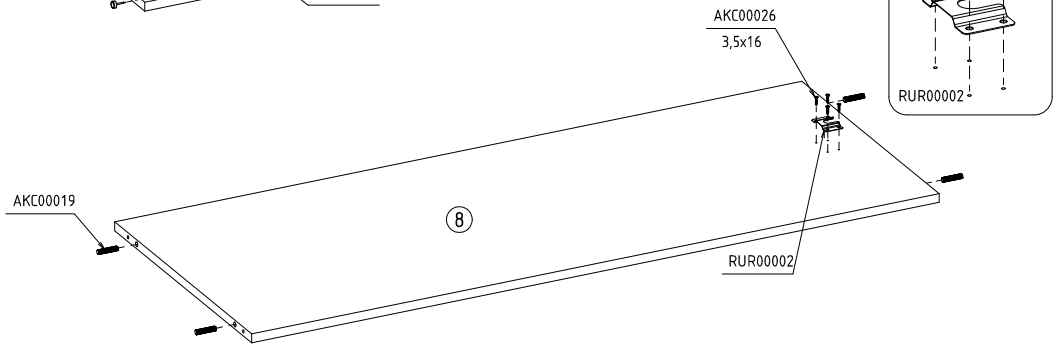
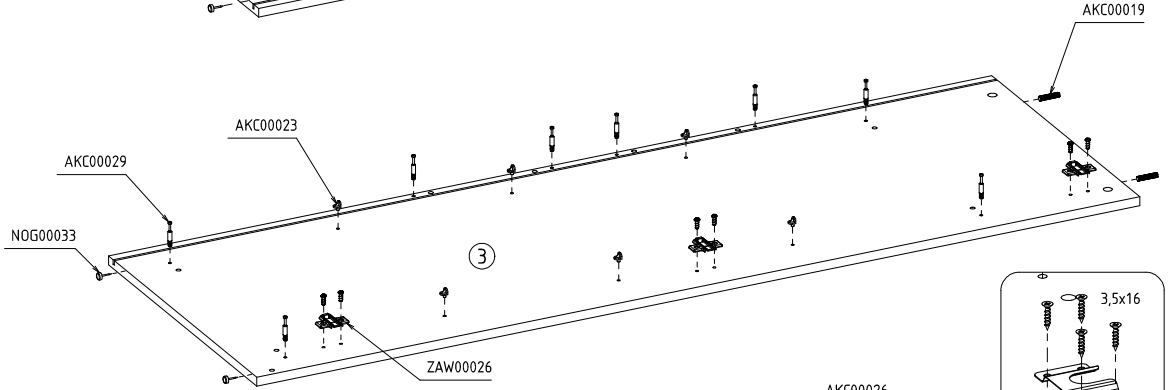
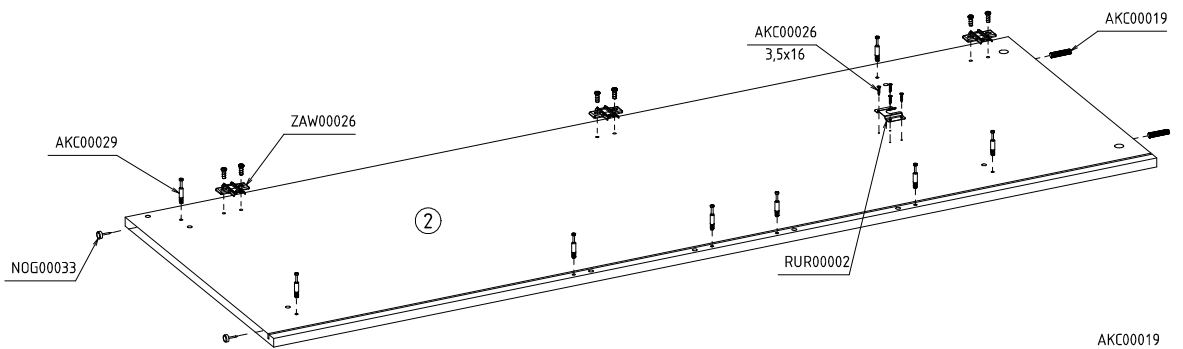
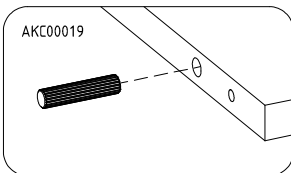
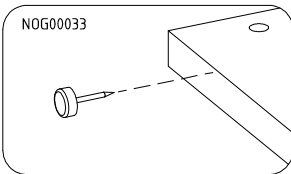
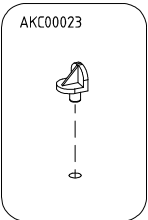
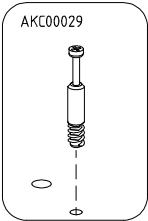
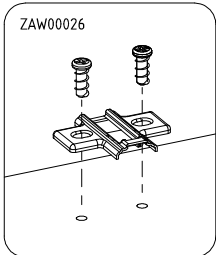
<p>x 28</p>  <p>AKC00019</p>	<p>x 4</p>  <p>AKC00120</p>	<p>x 4</p>  <p>AKC00004</p>	<p>x 20</p>  <p>AKC00029</p>	<p>x 20</p>  <p>AKC00151</p>	<p>x 20</p>  <p>AKC00004</p>	<p>x 12</p>  <p>AKC00156</p>
<p>x 5</p>  <p>NOG00033</p>	<p>x 12</p>  <p>AKC00023</p>	<p>x 6</p>  <p>ZAW00026</p>	<p>x 28</p>  <p>3,5x16 AKC00026</p>	<p>x 20</p>  <p>AKC00018</p>	<p>x 2</p>  <p>RUR00002</p>	<p>x 1</p>  <p>AKC00017</p>



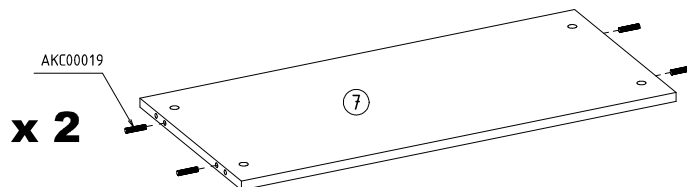
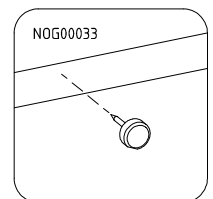
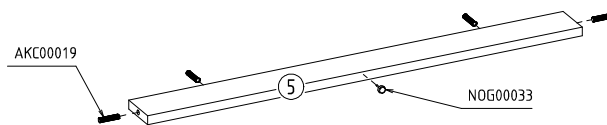
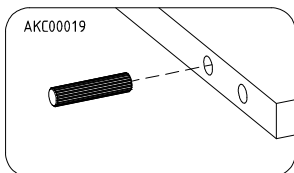
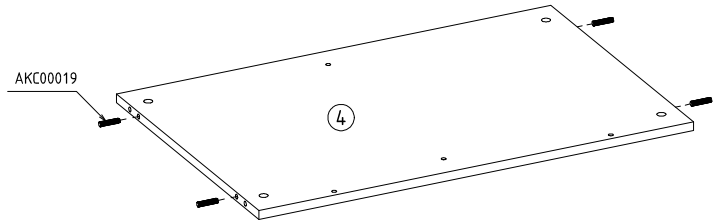
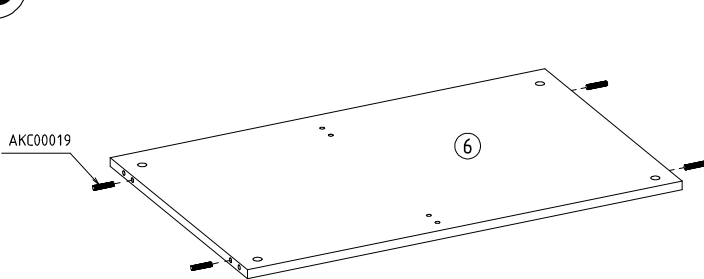
1



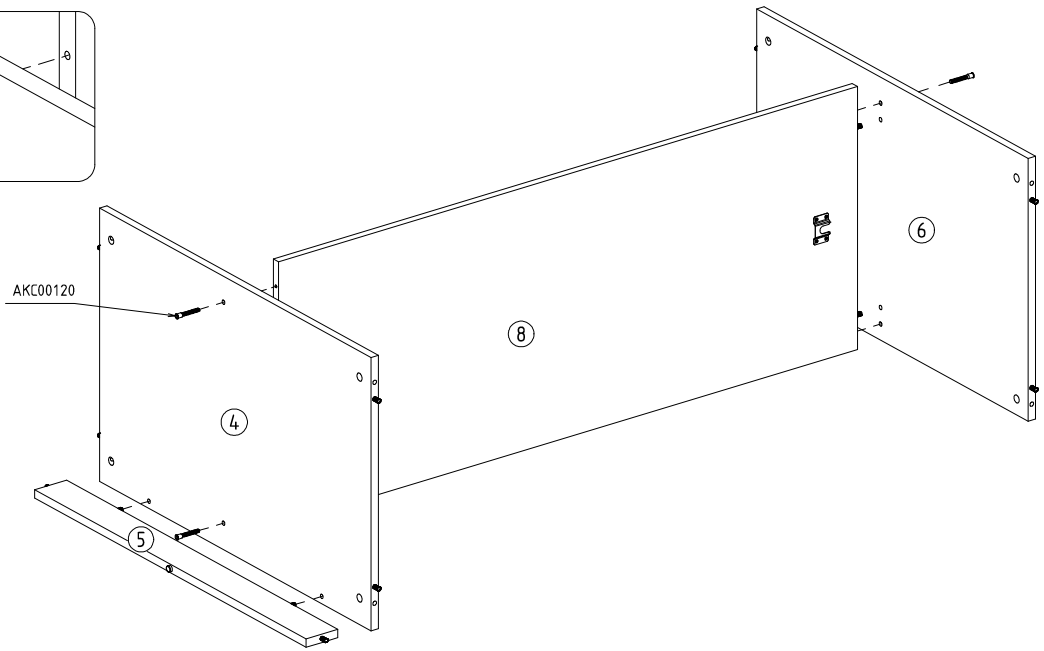
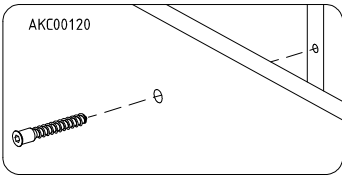
2



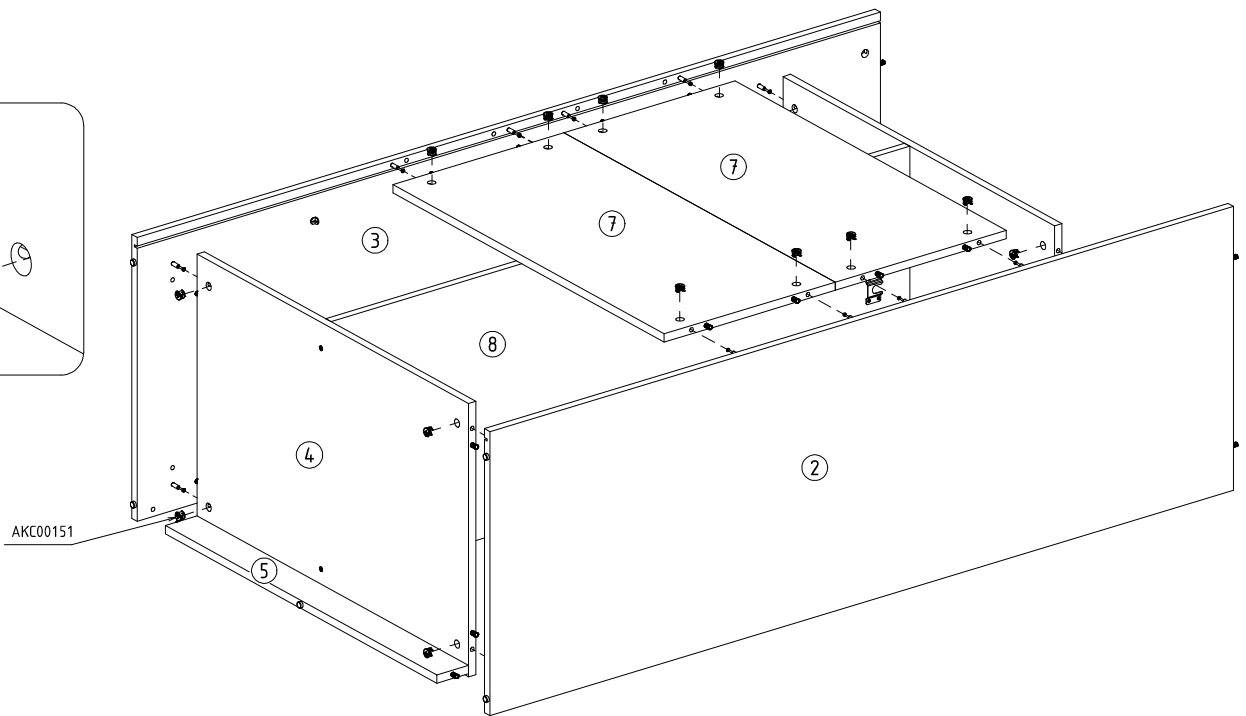
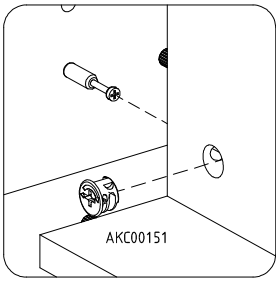
3



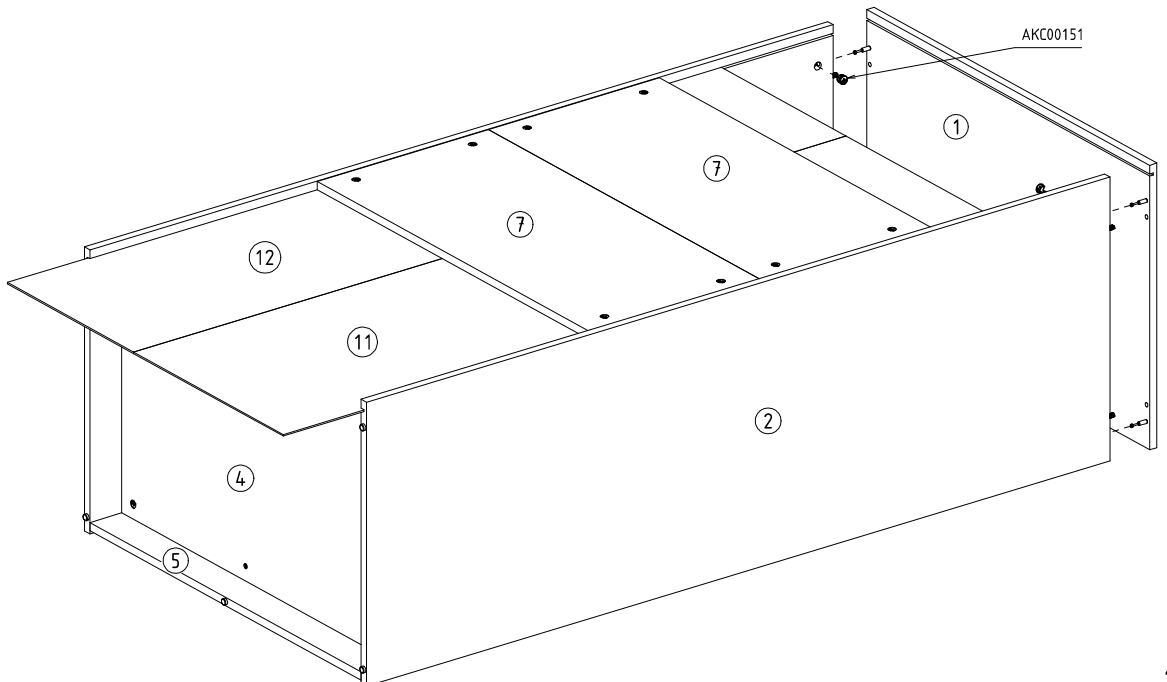
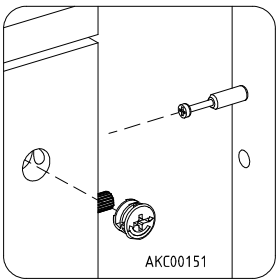
4



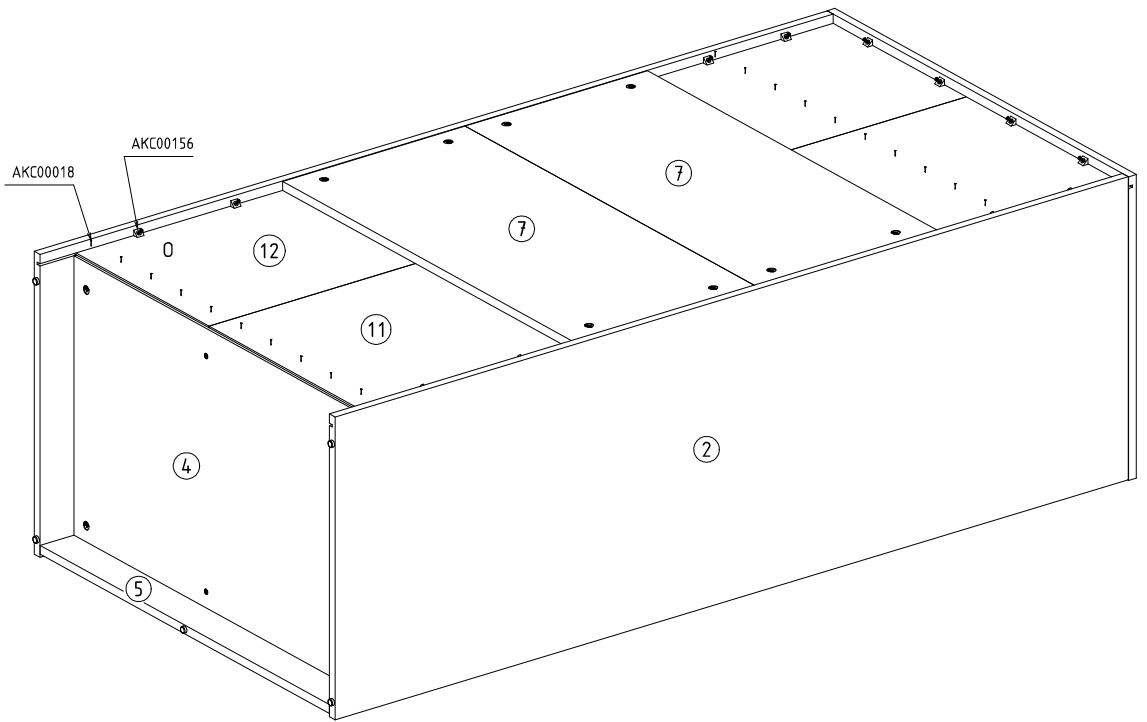
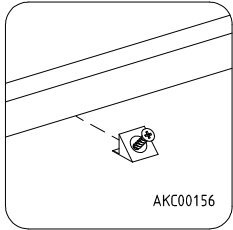
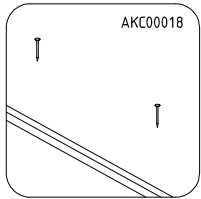
5



6



7



8

