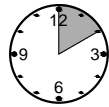
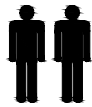
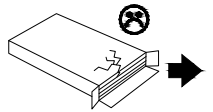
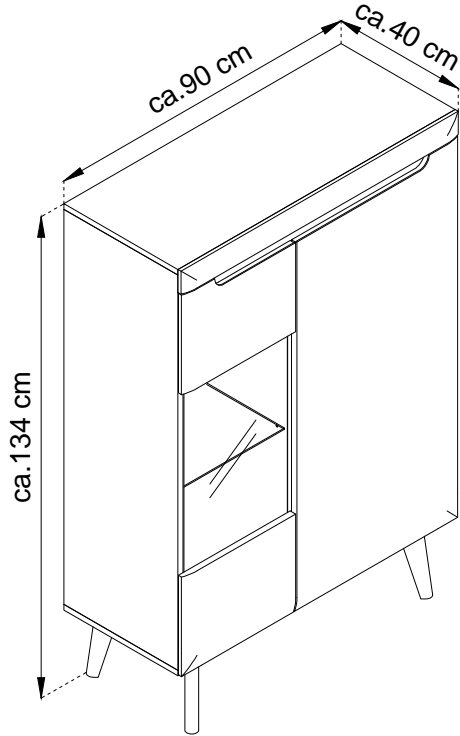
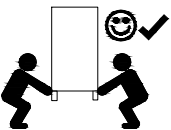
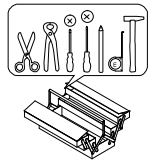
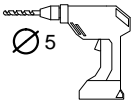
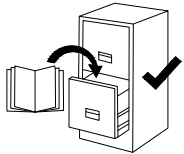
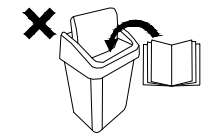
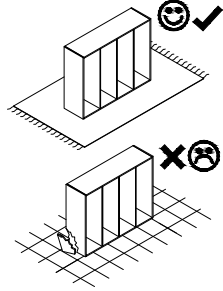
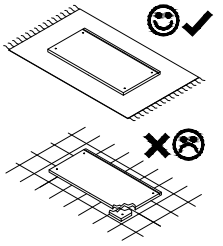


NORDI

NWT-90



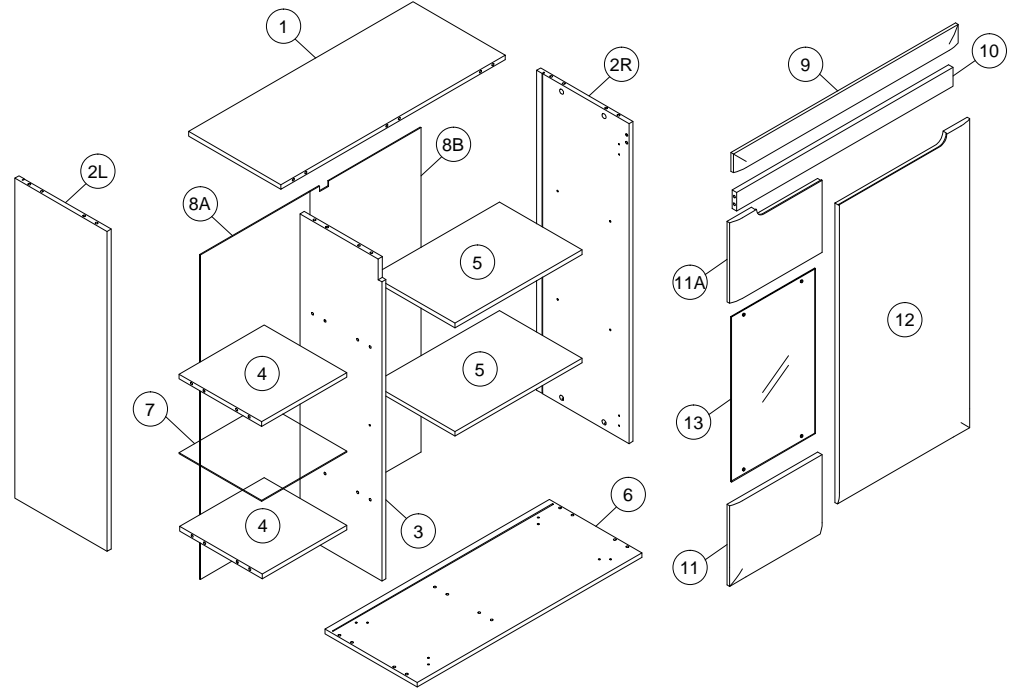
ca. 2H

- (D) Montageanleitung
- (FR) Notice de montage
- (NL) Handleiding voor de montage
- (CZ) Montážní návod
- (HU) Szerelési útmutató
- (TR) Montaj talimatı

- (GB) Assembly Instructions
- (IT) Istruzioni di montaggio
- (PL) Instrukcja montaży
- (SK) Návod na montáž
- (RO) Instrucțiuni de montaj
- (RU) Инструкции по монтажу

PIASKI
SINCE 1989

Fabryka Mebli PIASKI Henryk Kaczorowski sp. z o.o.
PIASKI 1C, 63-645 Łęka Opatowska
gpsr@piaski.com.pl

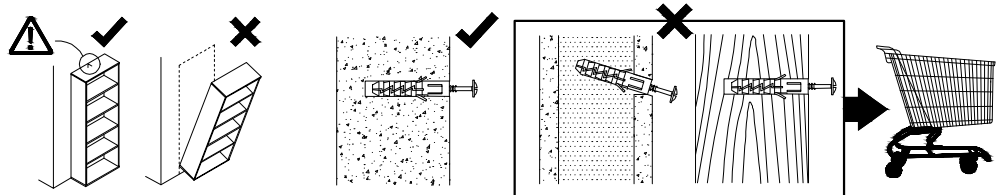
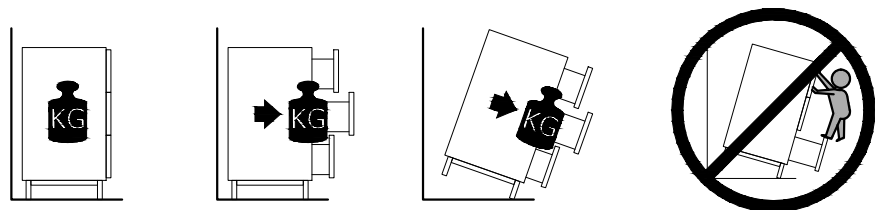


| | | | | | | | | | |
|-----|------|--------|------|----|------|----|------|-----|--------|
| A | 8x32 | B | 3x20 | C | 4x13 | | | | |
| | x27 | | x23 | | x23 | | | | |
| HD | 6x30 | N | 3x20 | NA | 4x13 | NC | 4x16 | ND | 3,5x16 |
| | x8 | | x14 | | x1 | | x4 | | x10 |
| NGD | | PHM+HO | | TA | | X | | Z | |
| | x4 | | x5 | | x1 | | x14 | | x23 |
| ZA | | ZC | | ZD | | ZE | | ZZZ | |
| | x1 | | x8 | | x4 | | x4 | | x8 |

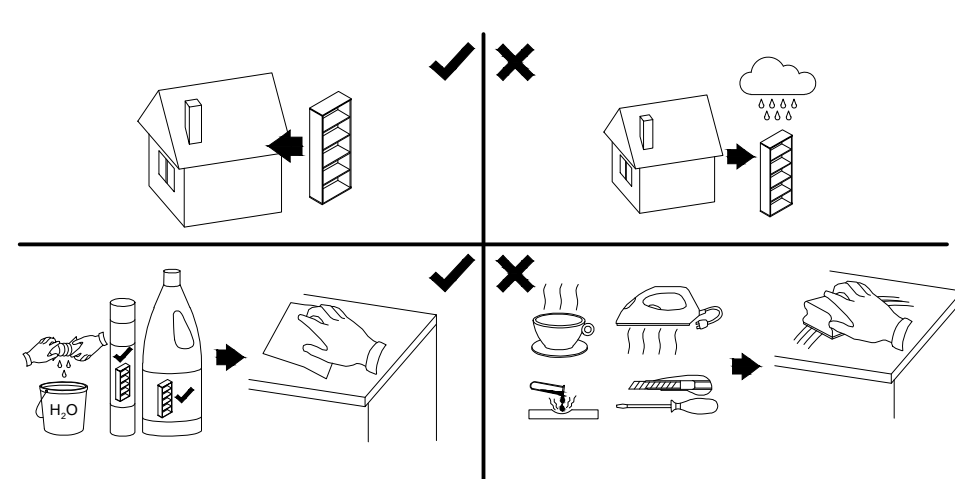
| | | | | | | | | | |
|-----|------|------|-----|----|-------|--|--|--|-------|
| | | | | | | | | | 1 / 1 |
| 1 | 900 | 380 | 16 | x1 | 1 / 1 | | | | |
| 2L | 1111 | 380 | 16 | x1 | 1 / 1 | | | | |
| 2R | 1111 | 380 | 16 | x1 | 1 / 1 | | | | |
| 3 | 1111 | 359 | 16 | x1 | 1 / 1 | | | | |
| 4 | 342 | 350 | 16 | x2 | 1 / 1 | | | | |
| 5 | 509 | 350 | 16 | x2 | 1 / 1 | | | | |
| 6 | 900 | 380 | 16 | x1 | 1 / 1 | | | | |
| 7 | 341 | 341 | 4 | x1 | 1 / 1 | | | | |
| 8A | 356 | 1123 | 2.5 | x1 | 1 / 1 | | | | |
| 8B | 524 | 1123 | 2.5 | x1 | 1 / 1 | | | | |
| 9 | 900 | 65 | 18 | x1 | 1 / 1 | | | | |
| 10 | 867 | 65 | 18 | x1 | 1 / 1 | | | | |
| 11A | 363 | 280 | 18 | x1 | 1 / 1 | | | | |
| 11 | 363 | 280 | 18 | x1 | 1 / 1 | | | | |
| 12 | 1073 | 530 | 18 | x1 | 1 / 1 | | | | |
| 13 | 573 | 366 | 4 | x1 | 1 / 1 | | | | |

18.12.2024

! **Uwaga • Upozornění • Achtung • Attention • Caution • Figyelem**
Attenzione • Opgelet • Внимание • Atenție • Upozornenie • Dikkat !

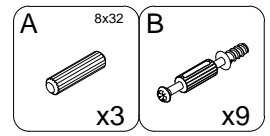
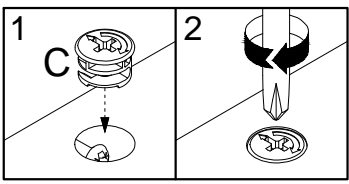
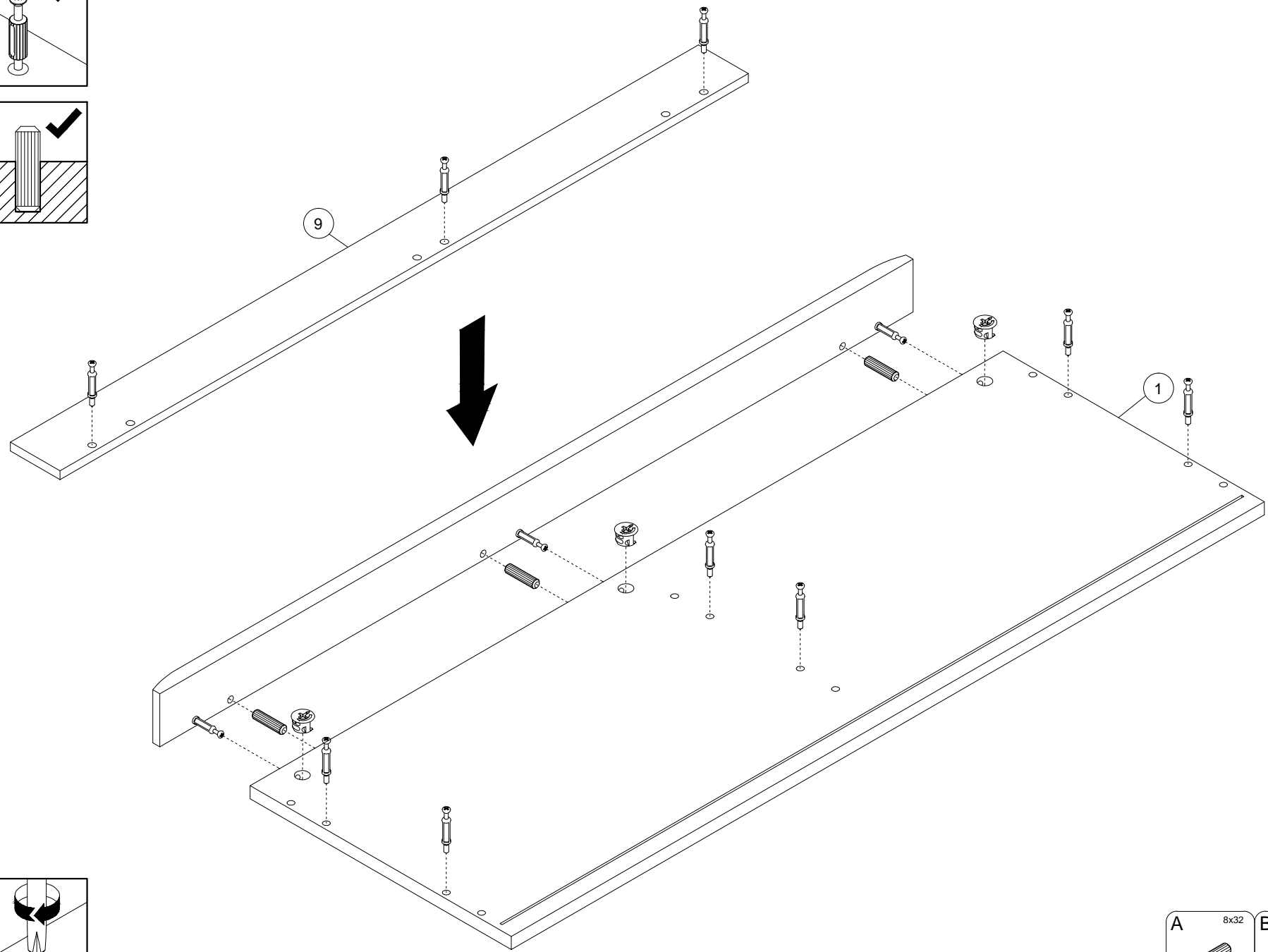
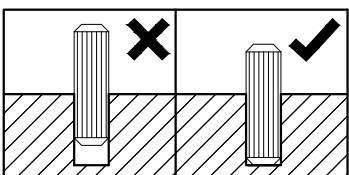
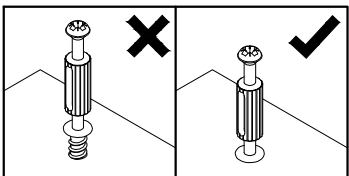


! **Uwaga • Upozornění • Achtung • Attention • Caution • Figyelem**
Attenzione • Opgelet • Внимание • Atenție • Upozornenie • Dikkat !

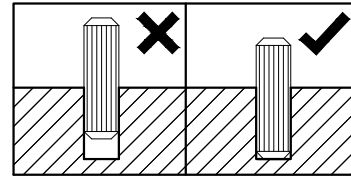
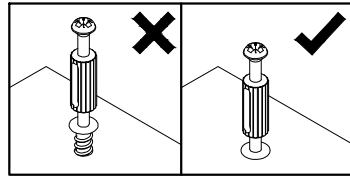


| | |
|----|--|
| PL | Mocowanie do ściany jest jednocześnie zabezpieczeniem przed przewróceniem - koniecznie zamontować! Do niektórych rodzajów ścian koniecznie zastosować specjalne kołki mocujące. |
| CZ | Montáž na stěnu slouží jako ochrana proti převrnutí - bezpodmínečně umístěte! U některých typů stěn může být zapotřebí speciální hmoždinka! |
| DE | Wandbefestigung dient als Kippschutz - unbedingt anbringen! bei einigen Wandtypen kann ein Spezialdübel erforderlich sein! |
| GB | The wall fastening serves to prevent tipping - be absolutely sure to mount it! For certain wall types, a special wall plug may be necessary! |
| FR | La fixation murale sert de protection contre le basculement - à installer impérativement! Pour certains types de murs il faut des chevilles spéciales! |
| NL | De muurbevestiging is ook een anti-kantelbeveiliging - moet worden gemonteerd! Voor bepaalde soorten muren is het nodig speciale bevestigingspluggen te gebruiken. |
| IT | Il fissaggio alla parete serve da protezione anti-ribaltamento-attaccarla assolutamente! Per alcune strutture di parete può essere necessario un tassello speciale! |
| HU | A termékét a falhoz kel rögzíténi, különben az felborulhat! Egyes faltípusoknál speciális tiplit kell használni! |
| RU | Обязательно установите крепление на стене во избежание опрокидывания! Для некоторых типов стен может потребо- ваться специальный дюбель! |
| RO | Sistemul de fixare la perete servește ca protecție la răsturnare - de montat obligatoriu! Pentru unele tipuri de pereți este posibil să fie necesar un diblu special! |
| SK | Upevnenie na stenu slúži ako ochrana proti prevráteniu - bezpodmiennečne použite! Pre niektoré druhy stein môže byť potrebná špeciálna hmoždinka! |
| TR | Duvardaki sabitleme, devrilmeye karşı bir emniyet tedbiridir ve mutlaka monte edilmelidir! Bazi duvar tiplerinde bunun için özel bir dübel gerekli olabilir! |

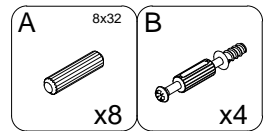
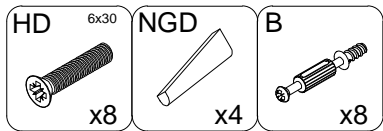
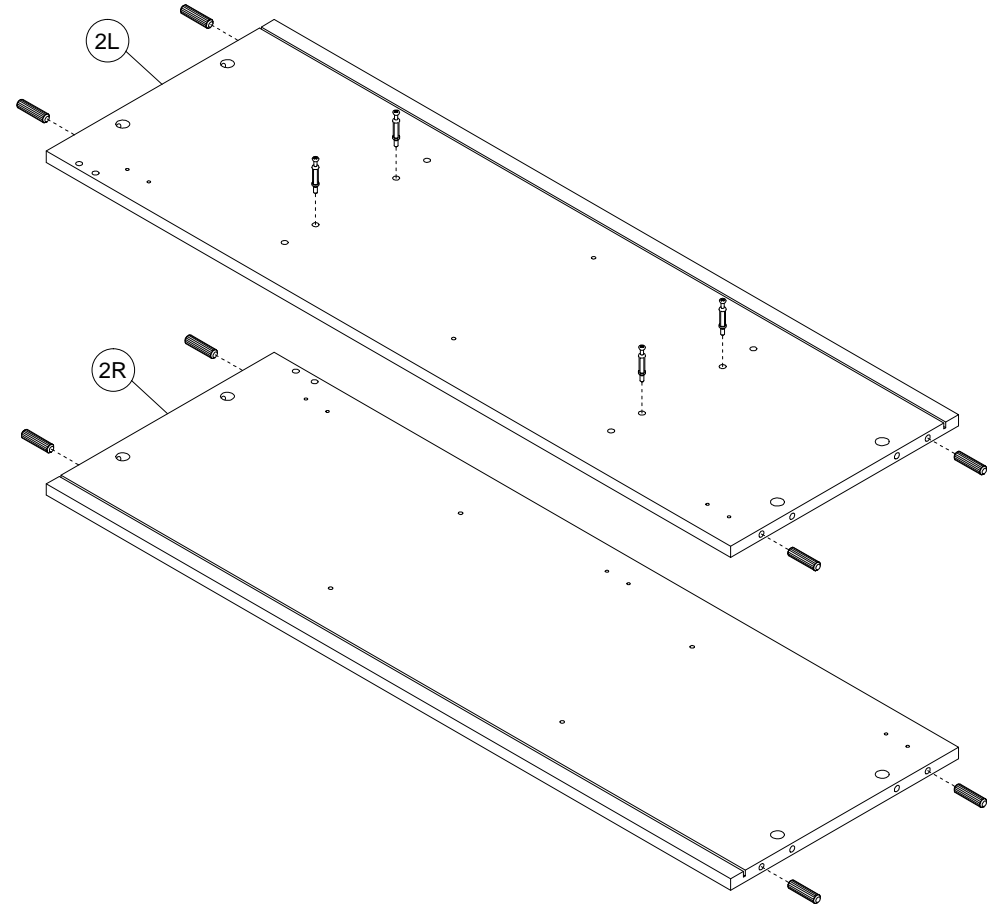
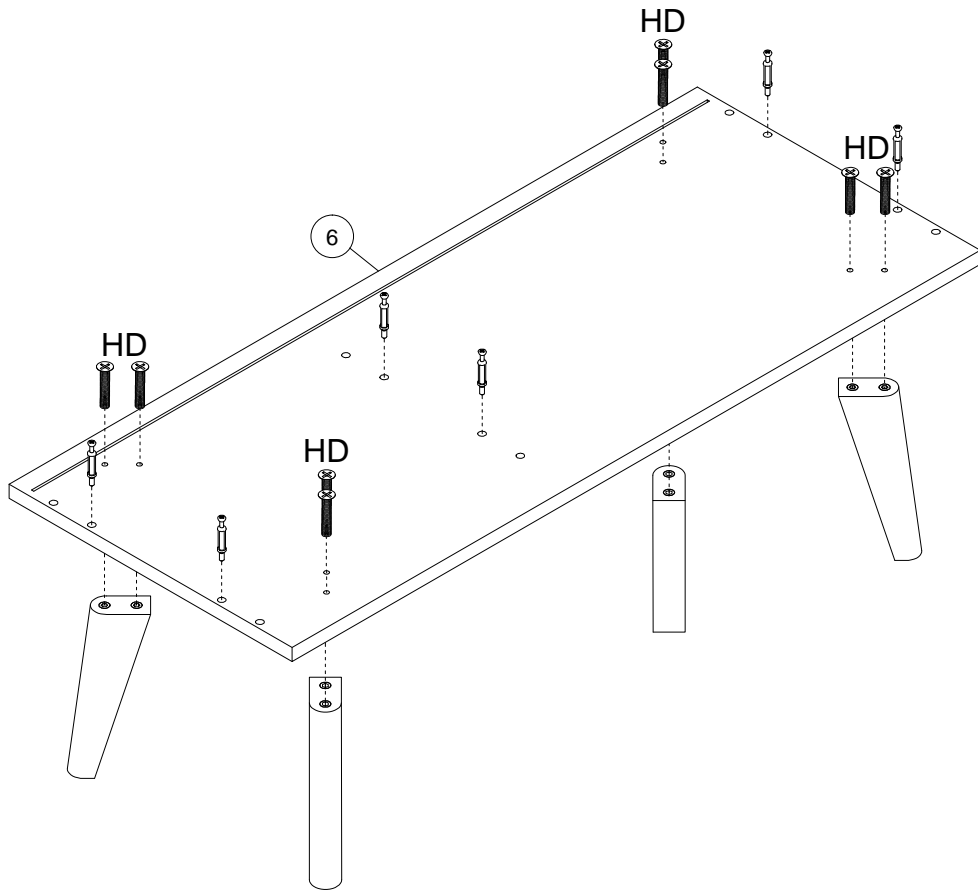
| | |
|----|---|
| PL | Czyszczenie należy wykonać wyłącznie za pomocą ściereczki lub lekko nawilżonego ręcznika. Nie stosować środków czyszczących do szorowania. |
| CZ | Čistění je nutné vykonávat výhradně pomocí utěrky nebo lehce navlhčeného ručníku. Nepoužívejte čisticí prostředky obsahující abrazivní částice. |
| DE | Bitte nur mit einem Staubtuch oder leicht feuchtern Lappen reinigen. Keine scheuernden Putzmittel verwenden. |
| GB | Please only clean with a duster or damp cloth. Do no use any abrasive cleaners. |
| FR | Le nettoyage se fait uniquement à l'aide d'un torchon ou d'une serviette légèrement mouillée. |
| NL | Reinigen met een zachte doek of een licht vochtige doek. Geen schurende middelen gebruiken. |
| IT | Pulire esclusivamente con un panno o un asciugamano umido. |
| HU | A tisztítás kizárólag törölrüha vagy enyhén nedvesített törölköző segítségével végezhető. Súroló hatású tisztítószereket nem szabad használni. |
| RU | Очищайте от пыли тряпкой или слегка влажной ветошью. Не допускается применение чистящих средств, не пред-назначенных для ухода за мебелью. |
| RO | Curățarea trebuie efectuată numai cu o cârpă sau cu un prosop ușor umezit. Nu utilizați agenți de curățare abrazivi. |
| SK | Čistení je nutné vykonávať výhradne pomocí utierky alebo ľahko zvlhnutým ručníkom. Nepoužívajte čistiaci prostriedky obsahujúci abrazívni častice. |
| TR | Lütfen sadece bir toz bezile veya hafif nemli yumuşak bir bezle siliniz. Aşındırıcı temizlik malzemeleri kullanmayınız. |



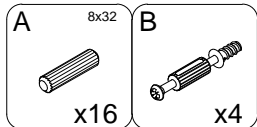
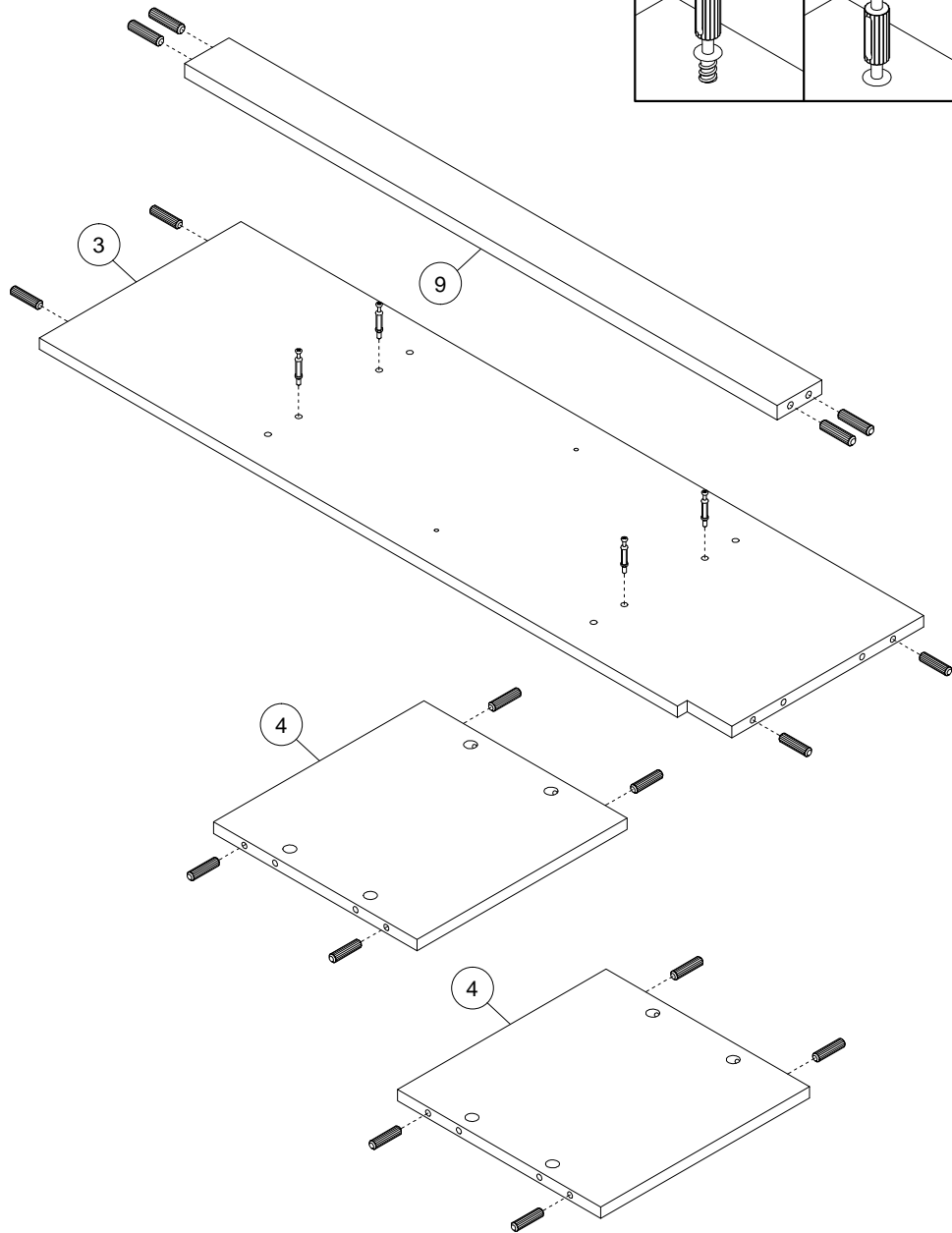
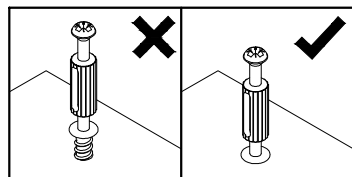
2



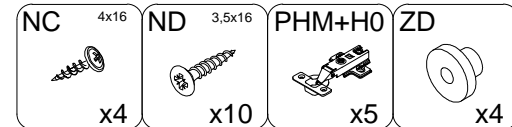
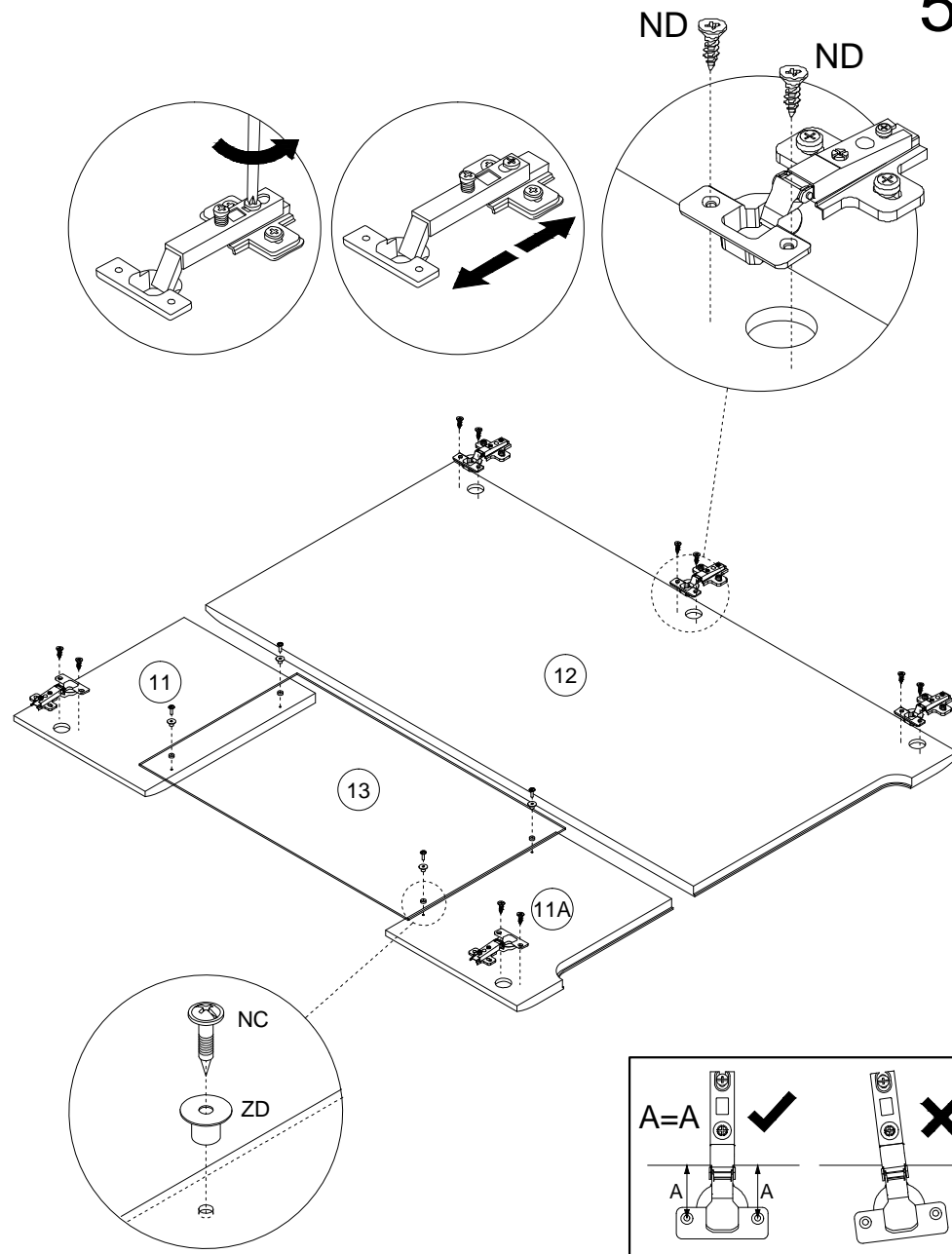
3



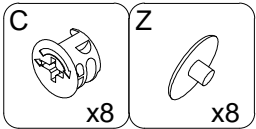
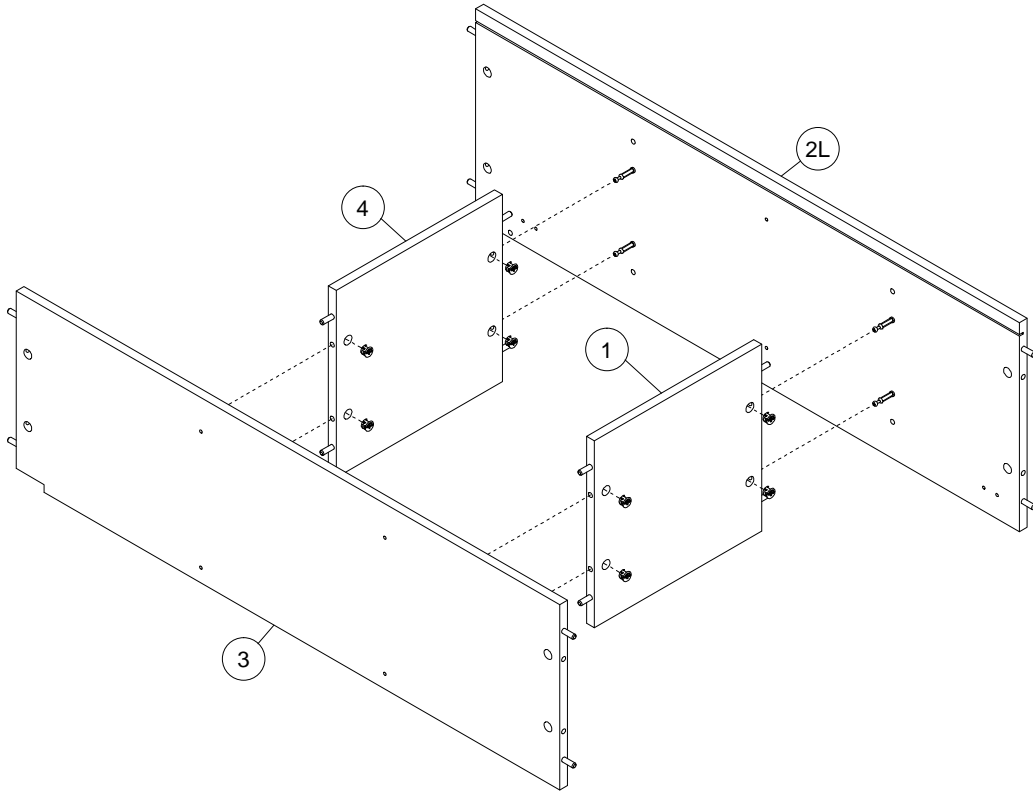
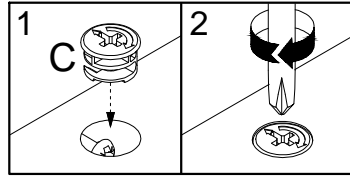
4



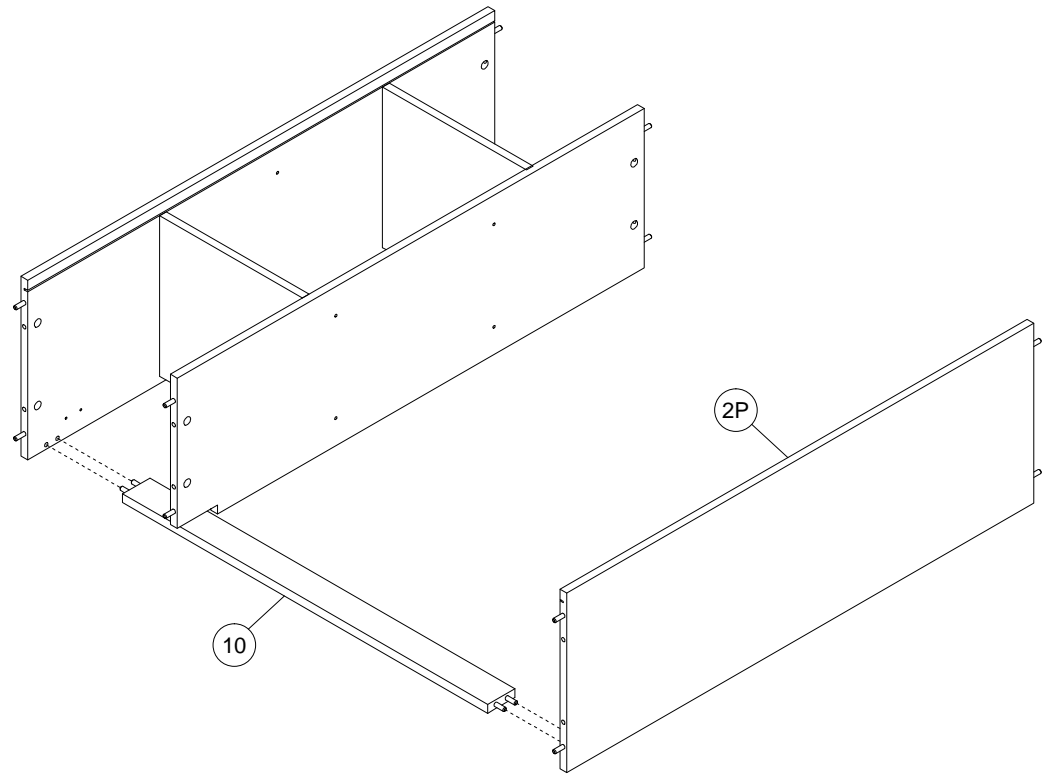
5



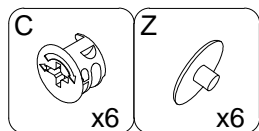
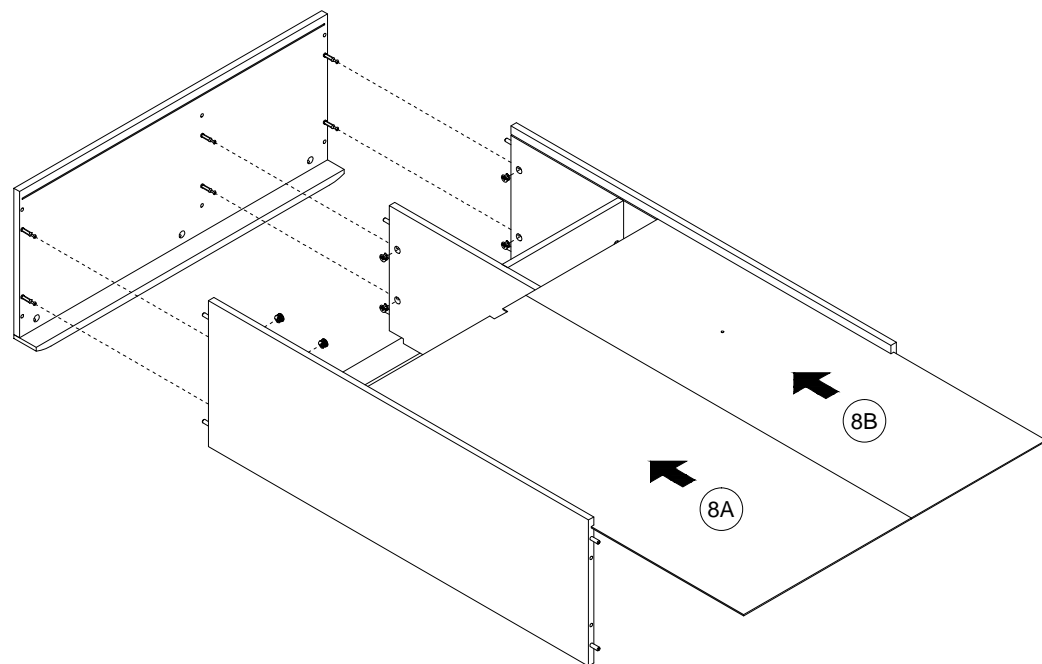
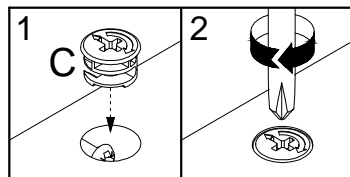
6



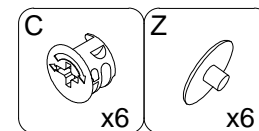
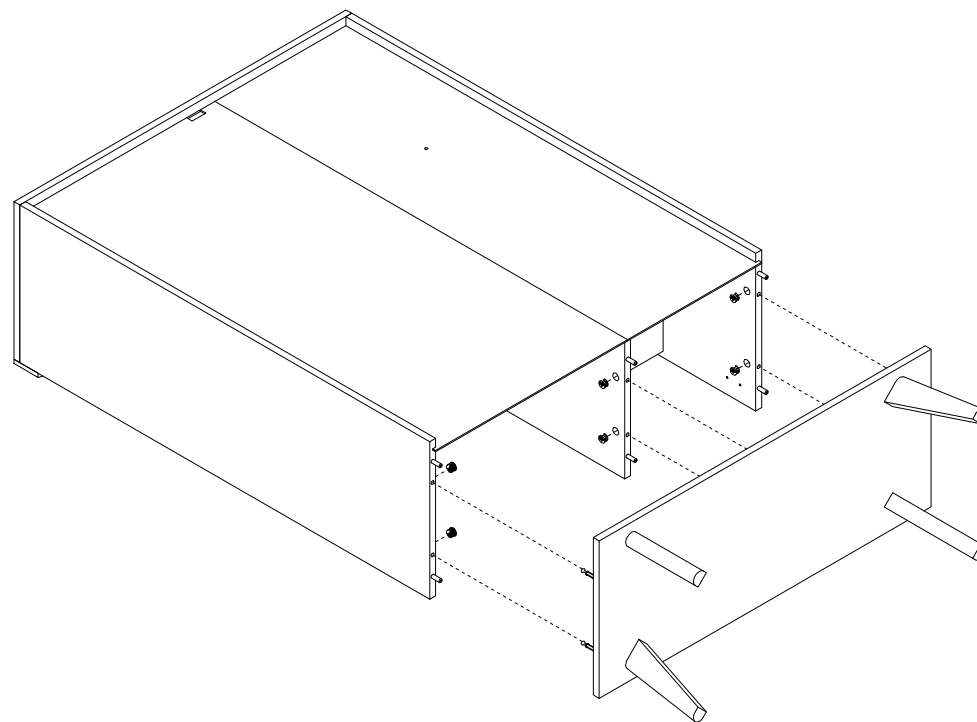
7



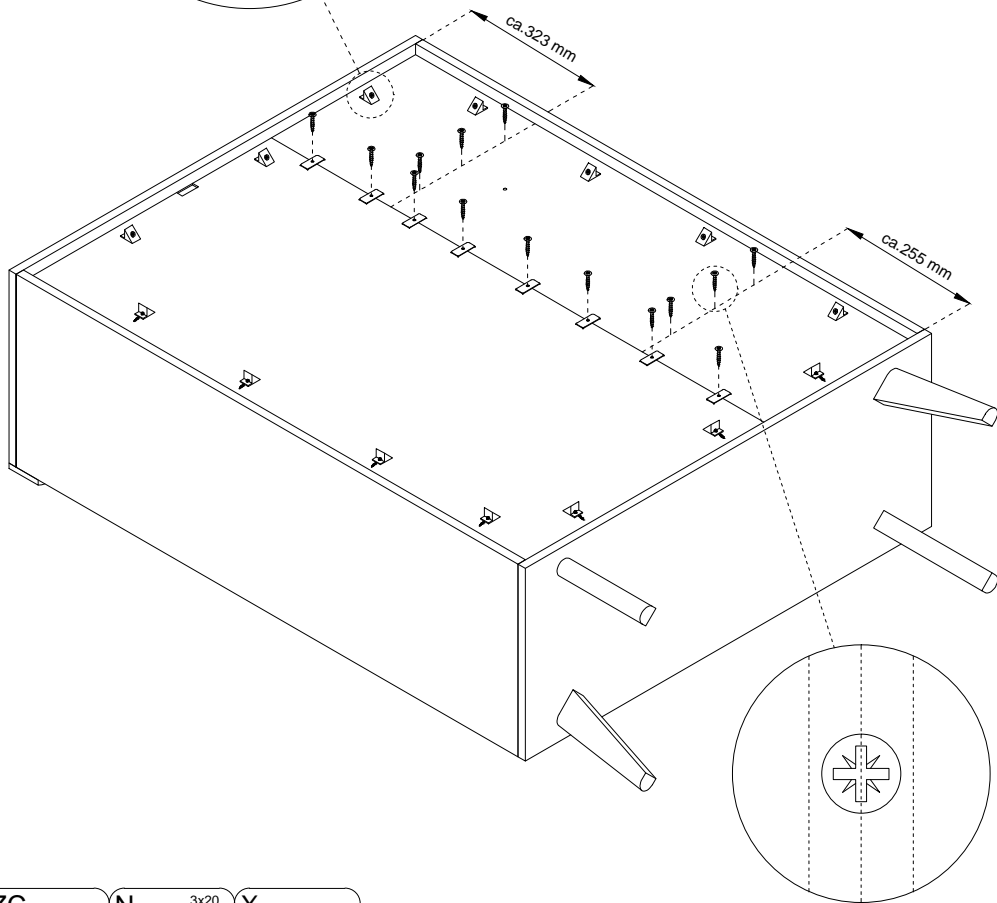
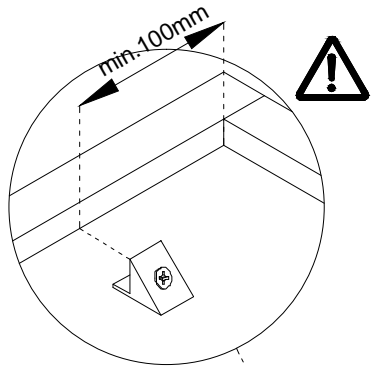
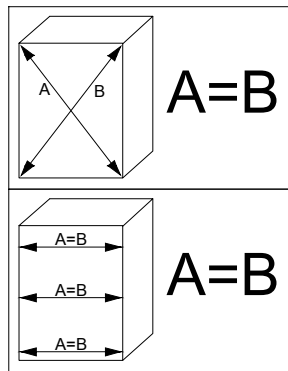
8

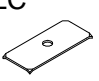




9

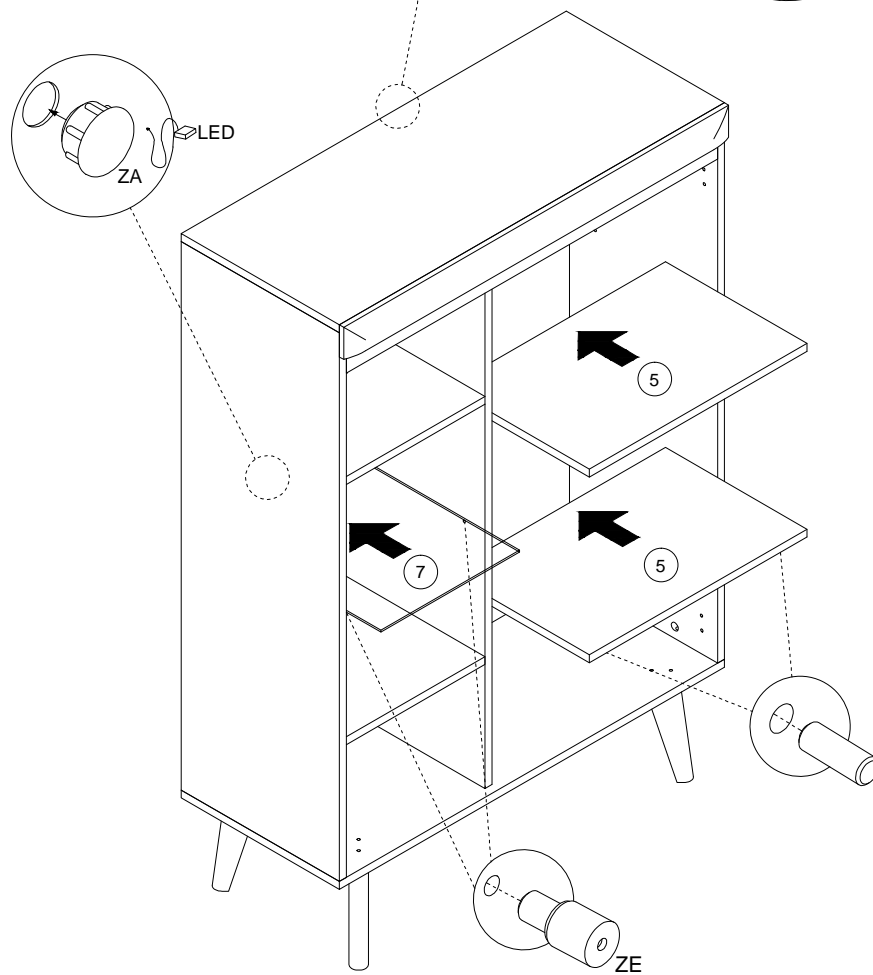
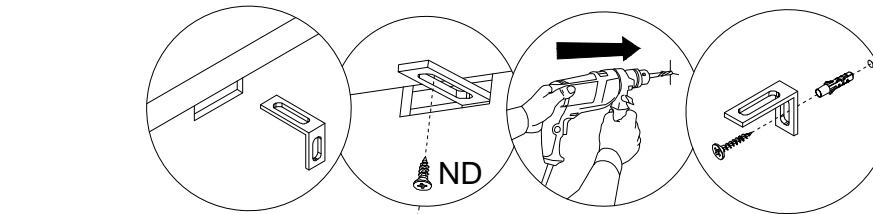
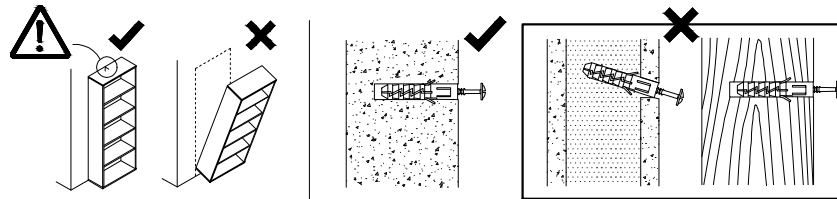




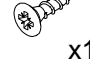


10



- 
ZC
 x8
- 
N 3x20
 x14
- 
X
 x14

11



- 
TA
 x1
- 
ZA
 x1
- 
NA 4x13
 x1
- 
ZE
 x4
- 
Z
 x8

