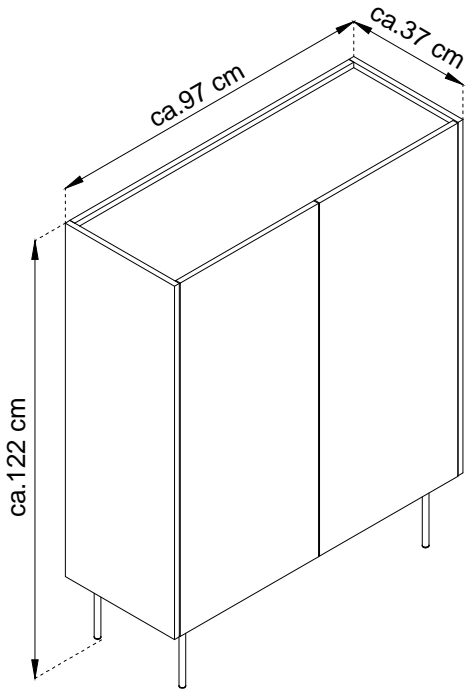
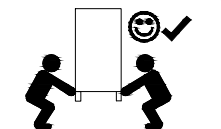
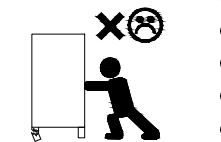
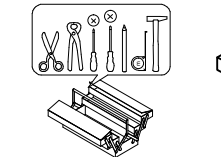
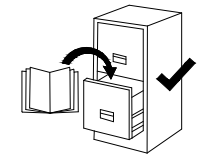
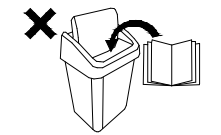
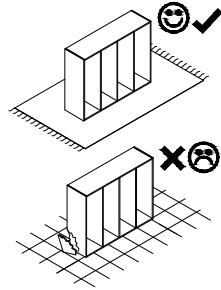
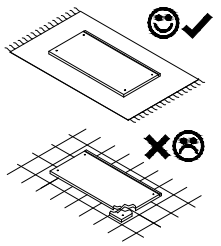


COLOR KD 97

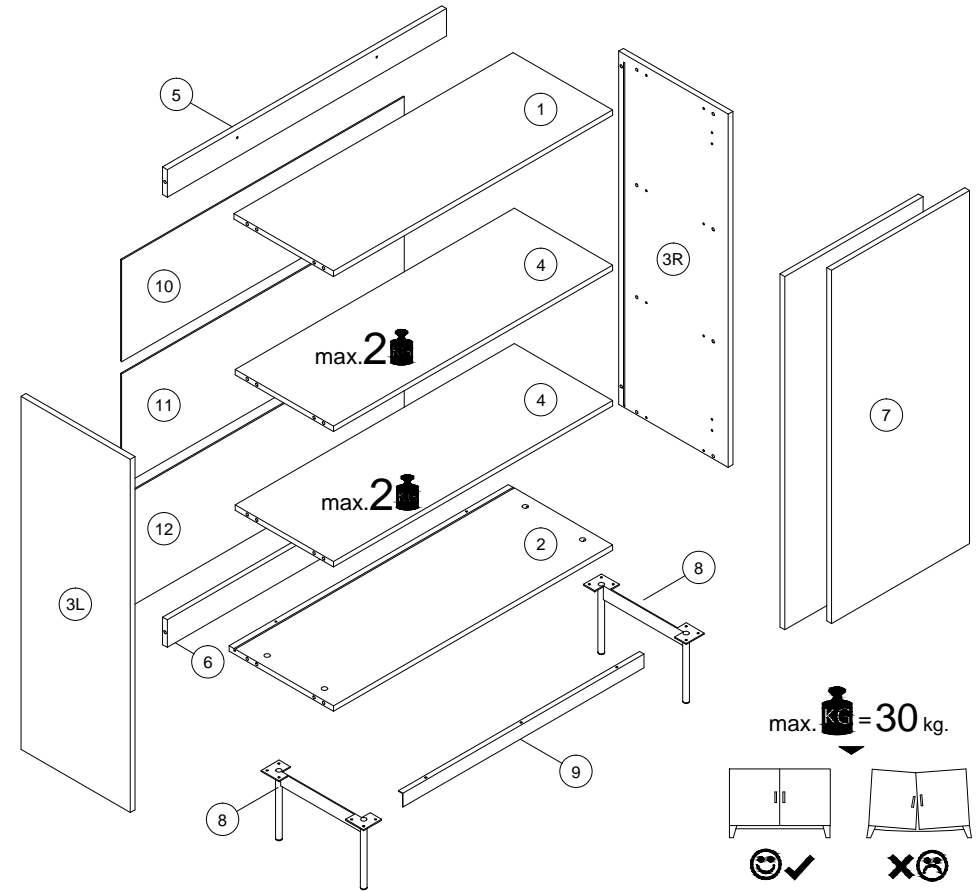


- (D) Montageanleitung
- (FR) Notice de montage
- (NL) Handleiding voor de montage
- (CZ) Montážní návod
- (HU) Szerelési útmutató
- (TR) Montaj talimatı

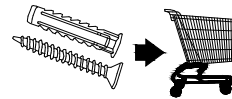
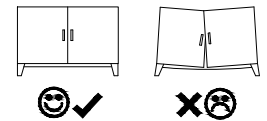
- (GB) Assembly Instructions
- (IT) Istruzioni di montaggio
- (PL) Instrukcja montażu
- (SK) Návod na montáž
- (RO) Instrucțiuni de montaj
- (RU) Инструкции по монтажу

PIASKI
SINCE 1989

Fabryka Mebli PIASKI Henryk Kaczorowski sp. z o.o.
PIASKI 1C, 63-645 Łęka Opatowska
gpsr@piaski.com.pl



max. **KG** = 30 kg.

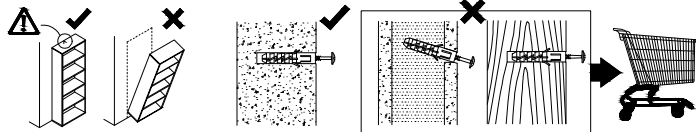
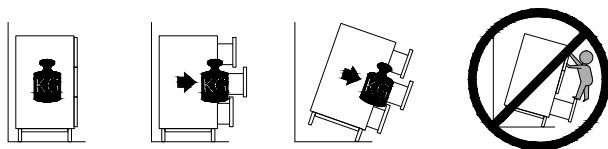


A	8x32	B		C		WH	
	x20		x18		x18		x4
H0		ST		W	4x60	N	3x20
	x4		x1		x2		x14
X1		ND	3,5x16	ZC		X	
	x4		x12		x14		x6
						NE	4x16
							x16

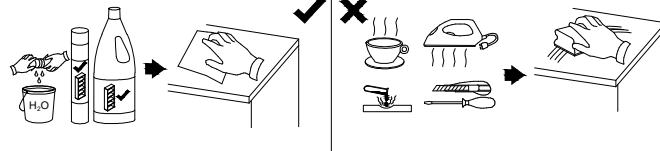
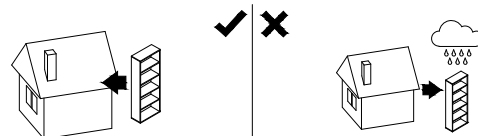
1	935	332	16	x1	2 / 3
2	935	349	16	x1	2 / 3
3L	1025	366	16	x1	3 / 3
3R	1025	366	16	x1	3 / 3
4	935	328	16	x2	2 / 3
5	935	80	16	x1	2 / 3
6	935	80	16	x1	2 / 3
7	1025	463	16	x2	3 / 3
8	344	200	60	x2	1 / 3
9	808	40	15	x1	3 / 3
10	947	302	2.5	x1	3 / 3
11	947	325	2.5	x1	3 / 3
12	947	331	2.5	x1	3 / 3

11.12.2024

⚠ **Uwaga • Upozornění • Achtung • Attention • Caution • Fysylen**
Attenzione • Opgalet • Вниманіе • Atención • Upozornenie • Dikkat ⚠



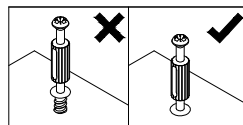
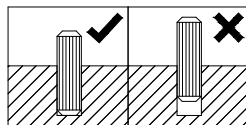
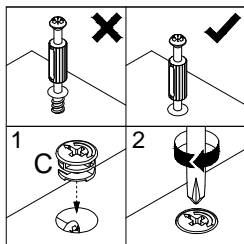
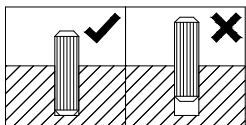
⚠ **Uwaga • Upozornění • Achtung • Attention • Caution • Fysylen**
Attenzione • Opgalet • Вниманіе • Atención • Upozornenie • Dikkat ⚠



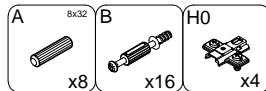
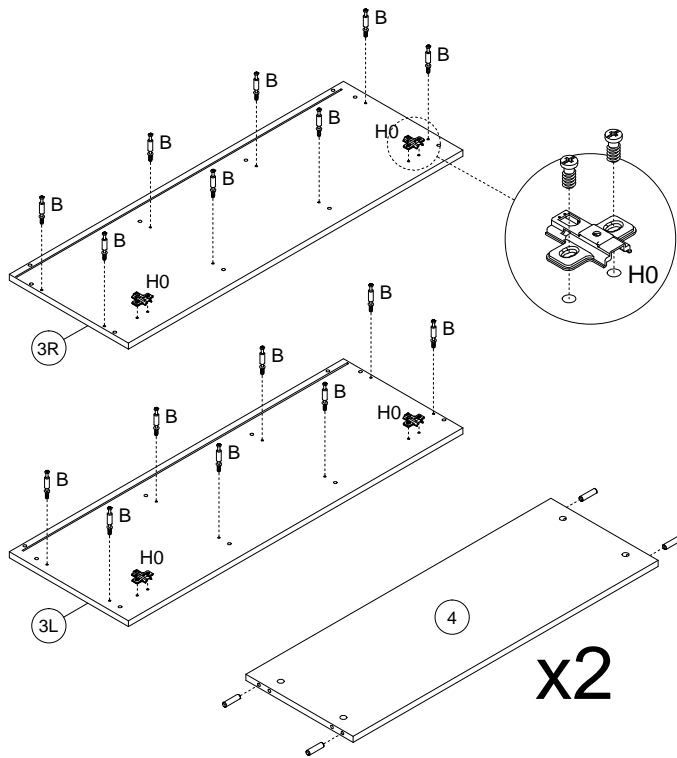
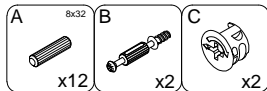
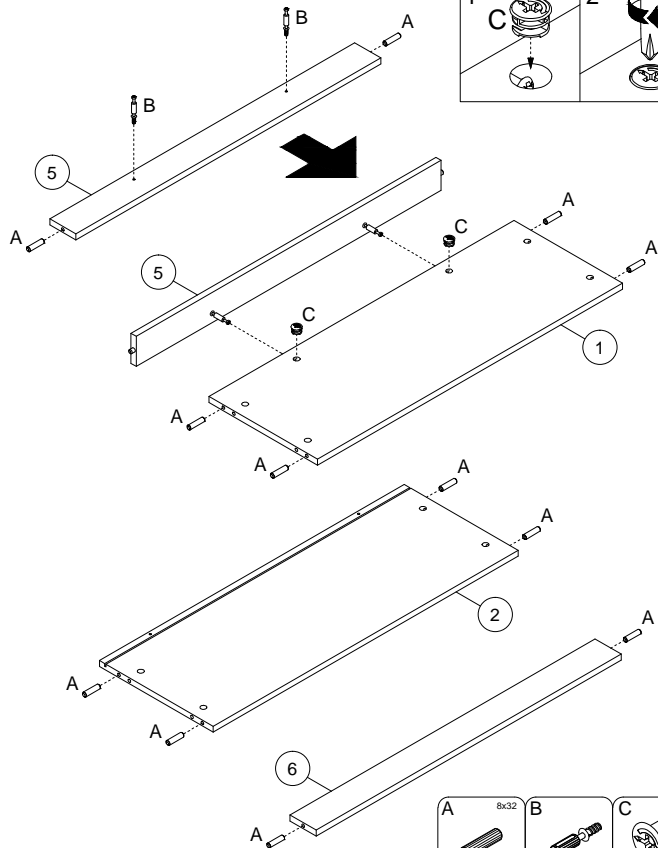
PL	Mocowanie do ściany jest jednocześnie zabezpieczeniem przed przewróceniem - koniecznie zamontować! Do niektórych rodzajów ścian koniecznie zastosować specjalne kołki mocujące.
CZ	Montáž na stěnu slouží jako ochrana proti převrnutí - bezpodmienečné umístění! U některých typů stěn může být zapotřebí speciální hmoždinka!
DE	Wandbefestigung dient als Kipperschutz - unbedingt anbringen! bei einigen Wandtypen kann ein Spezialdübel erforderlich sein!
GB	The wall fastening serves to prevent tipping - be absolutely sure to mount it! For certain wall types, a special wall plug may be necessary!
FR	La fixation murale sert de protection contre le basculement - à installer impérativement! Pour certains types de murs il faut des chevilles spéciales!
NL	Bevestiging aan de muur dient als kantelbescherming - zeker en vast bevestigen! Bij enkele muurtypes is een speciale plug misschien vereist!
IT	Il fissaggio alla parete serve da protezione anti-ribaltonamento-attaccarla assolutamente! Per alcune strutture di parete può essere necessario un tassello speciale!
HU	A termék a falhoz kel rögzíténi, külöben az felborulhat! Egyes fal típusoknál speciális tiplét kell használni!
RU	Обязательно установите крепление на стене во избежание опрокидывания! Для некоторых типов стен может потребо- ваться специальный дюбель!
RO	Sistemul de fixare la perete servește ca protecție la răsturnare - de montaj obligatoriu! Pentru unele tipuri de pereți este posibil să fie necesar un diblu special!
SK	Upevnenie na stenu slúži ako ochrana proti prevráteniu - bezpodmienečne použiť! Pre niektoré druhy stien môže byť potrebná špeciálna hmoždinka!
TR	Duvardaki sabitleme, devrilmeye karşı bir emniyet tedbiridir ve mutlaka monte edilmelidir! Bazi duvar tiplerinde bunun için özel bir dübel gerekli olabilir!

PL	Czyszczenie należy wykonać wyłącznie za pomocą ściereczki lub lekko nawilżonego ręcznika. Nie stosować środków czyszczących do szorowania.
CZ	Čistění je nutné vykonávat výhradně pomocí utěrky nebo lehce navlhčeného ručníku. Nepoužívejte čističe prostředky obsahující abrazivní částice.
DE	Bitte nur mit einem Staubtuch oder leicht feuchtem Lappen reinigen. Keine scheuernden Putzmittel verwenden.
GB	Please only clean with a duster or damp cloth. Do not use any abrasive cleaners.
FR	Le nettoyage se fait uniquement à l'aide d'un torchon ou d'une serviette légèrement mouillée.
NL	Reinig alleen met een stofdoek of een lichtjes vochtige doek. Gebruik geen schurende poetsmiddelen.
IT	Pulire esclusivamente con un panno o un asciugamano umido.
HU	A tisztítás kizárólag törölrüha vagy enyhén nedvesített törölköző segítségével végezhető. Súroló hatású tisztítószereket nem szabad használni.
RU	Очищайте от пыли тряпкой или слегка влажной ветошью. Не допускается применение чистящих средств, не пред-назначенных для ухода за мебелью.
RO	Curățarea trebuie efectuată numai cu o cârpă sau cu un prosop ușor umezit. Nu utilizați agenți de curățare abrazivi.
SK	Čistení je nutné vykonávať výhradne pomocí utierky alebo ľahko zvlhnutým ručníkom. Nepoužívajte čistiaci prostriedky obsahujúci abrazívni častice.
TR	Lüften sadece bir toz bezilye veya hafif nemli yumuşak bir bezle siliniz. Aşındırıcı temizlik malzemeleri kullanmayınız.

1

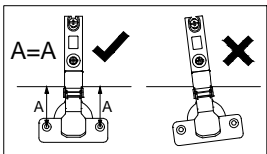
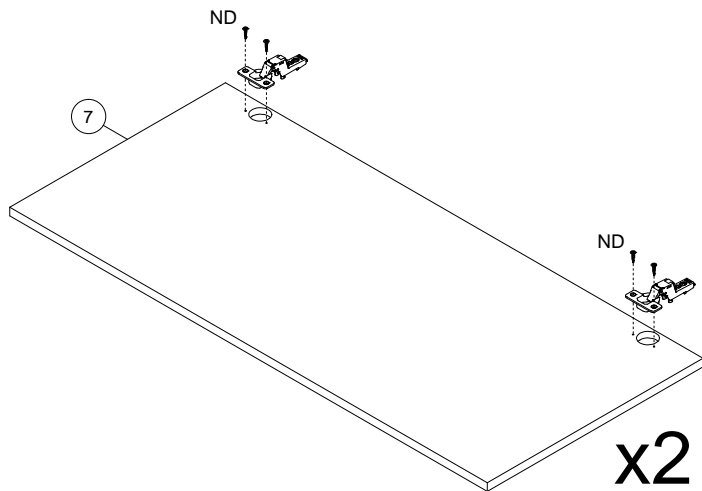
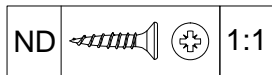


2

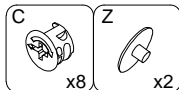
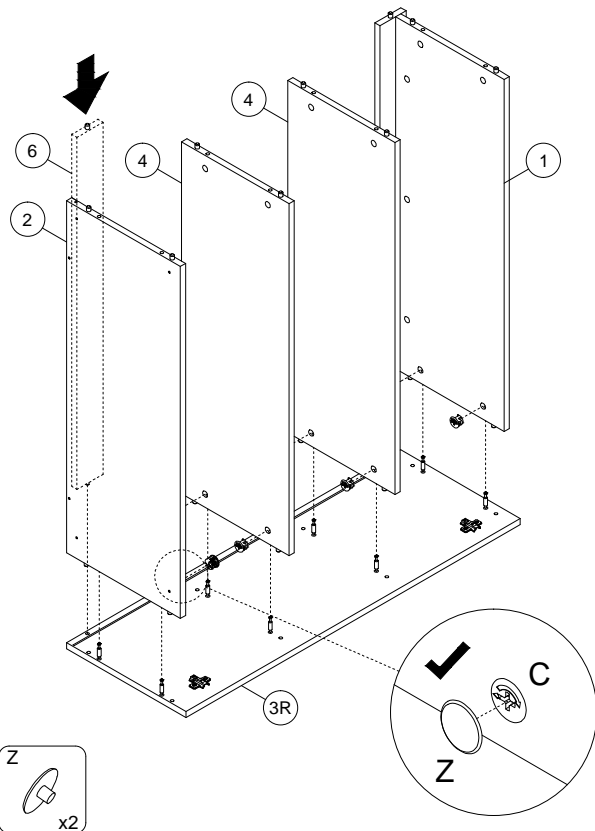
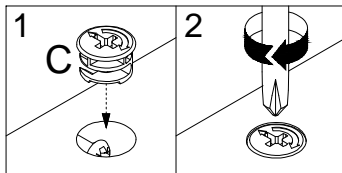


x2

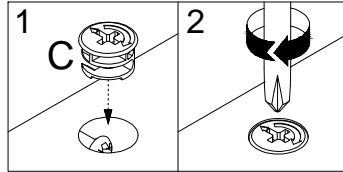
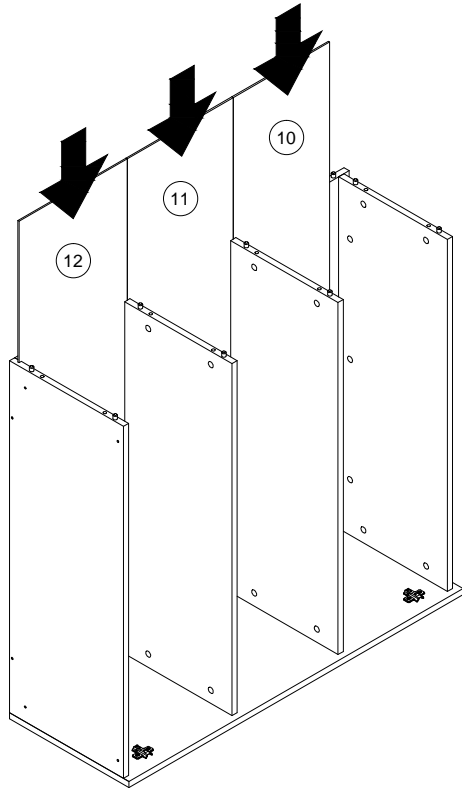
3



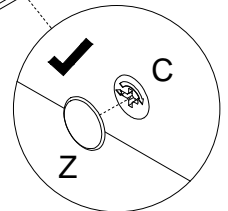
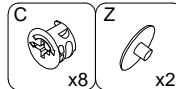
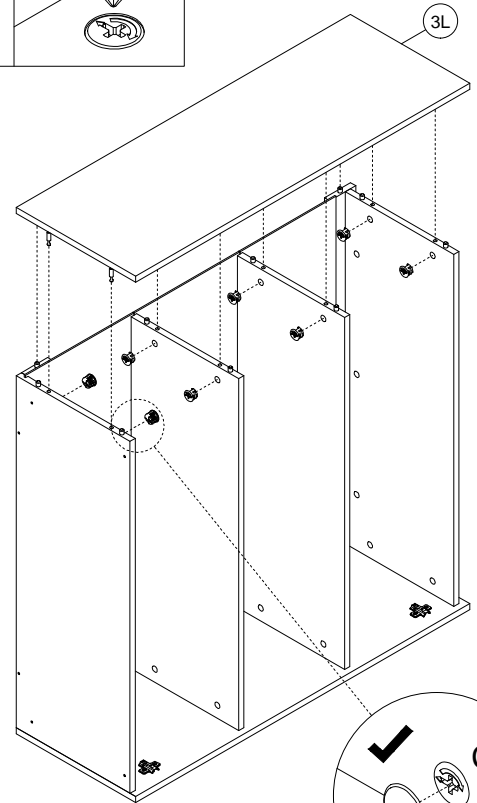
4



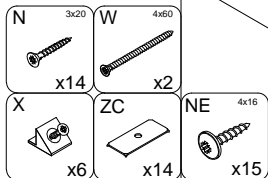
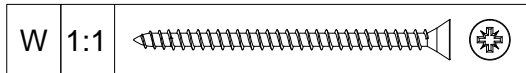
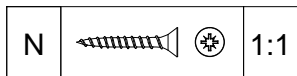
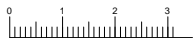
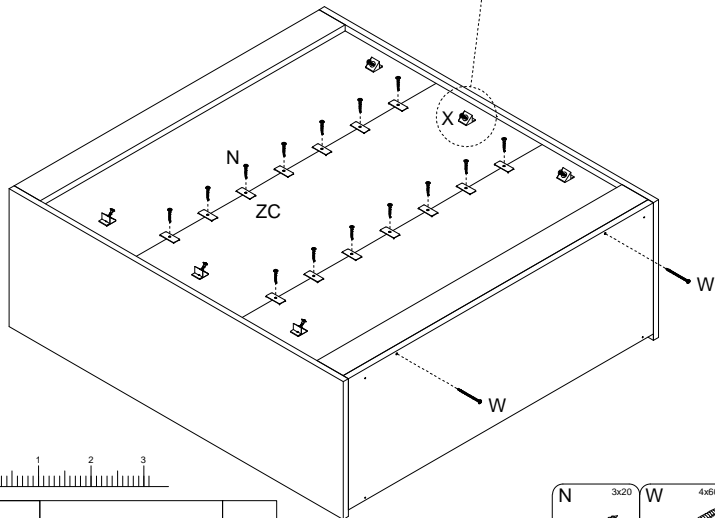
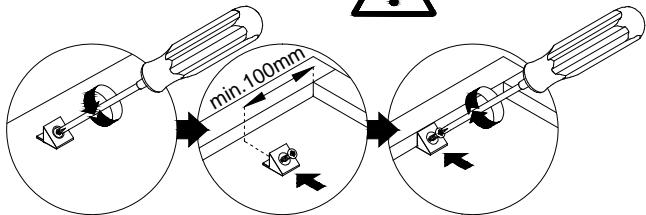
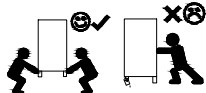
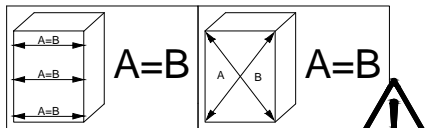
5



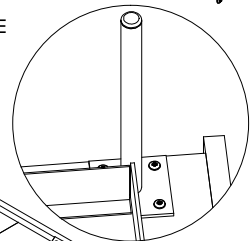
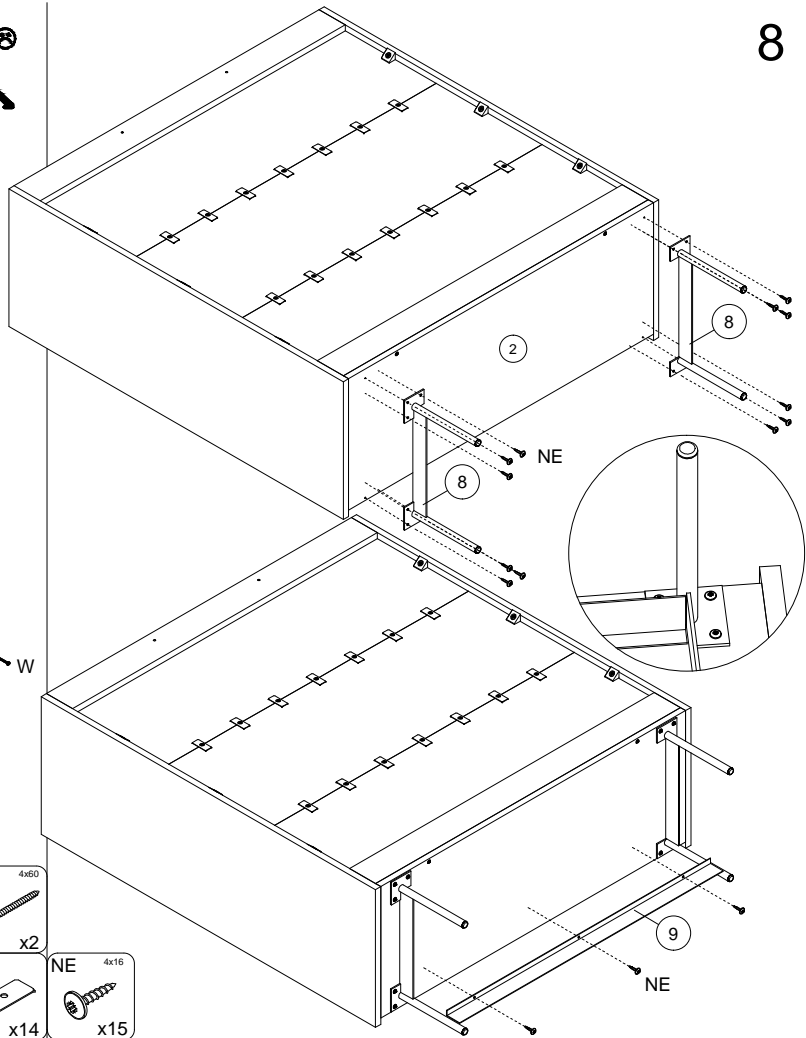
6

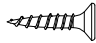



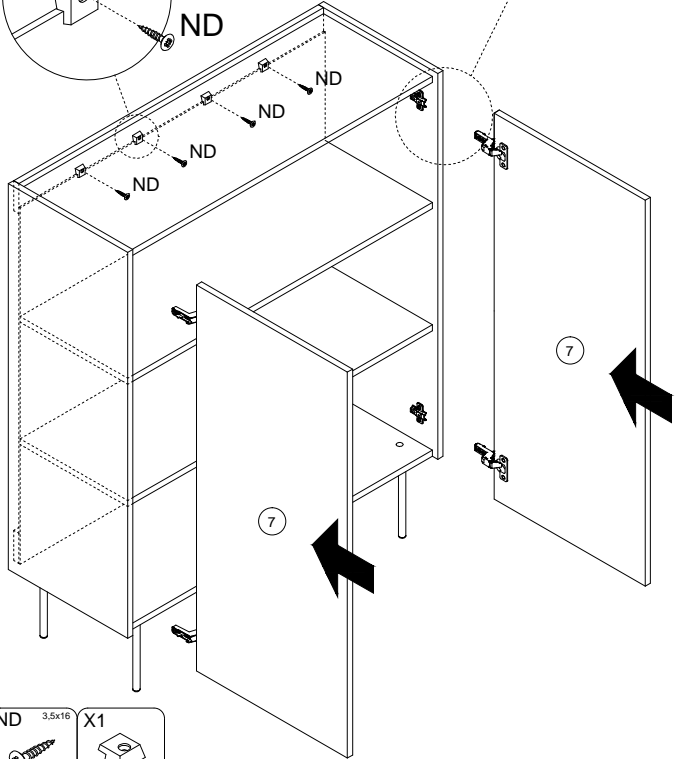
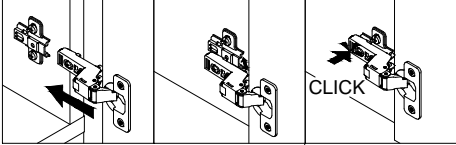
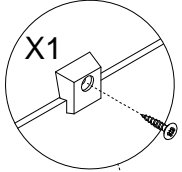
7





8



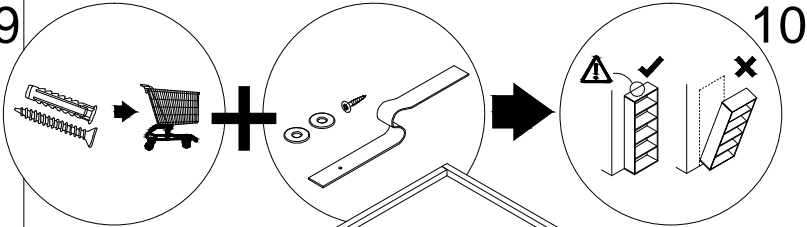
ND   1:1



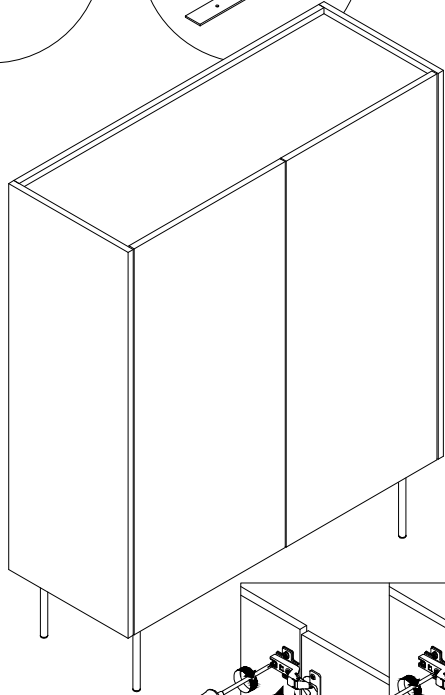
ND  3.5x16 X1  X4

x4 x4

9



10



ST  X1

x1

