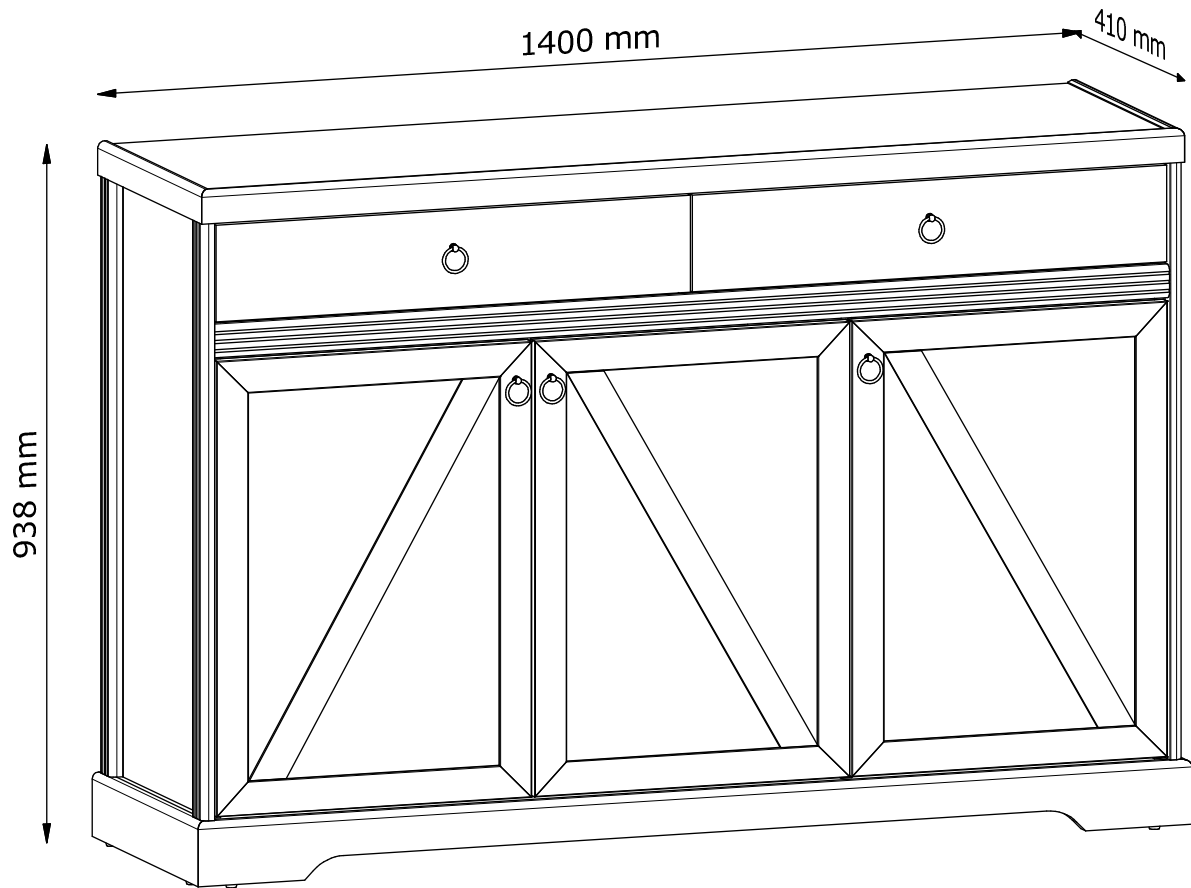


BARN

K3D2S



PL: INSTRUKCJA MONTAŻU
EN: ASSEMBLY MANUAL
CZ: PŘÍRUČKA PRO MONTÁŽ
SK: PRÍRUČKA PRE MONTÁŽ
DE: MONTAGEANLEITUNG
SR: UPUTSTVO ZA INSTALACIJU
NL: MONTAGE-INSTRUCTIES
PT: MONTAGEM DE INSTRUÇÃO
HR: SASTAVLJANJE UPUTE
RO: INSTRUCTIUNI MONTAJ

PL

Szanowny Kliencie!

Przed montażem mebli proszę dokładnie zapoznać się z poniższą instrukcją.

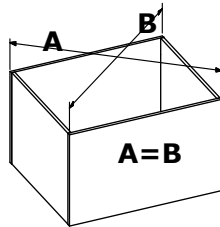
ELEMENTY NOSZĄCE ŚLADY MONTAŻU REKLAMOWANE ZE WZGLĘDU NA USZKODZENIA MECHANICZNE
LUB SKAZY NIE PODLEGAJĄ REKLAMACJI

W przypadku wątpliwości przy montażu prosimy o kontakt telefoniczny
pod numer telefonu: (+48) 0-71 315 77 52 od poniedziałku do piątku w godz. 8-16.

Mebel montujemy wg kolejnych kroków pokazanych na instrukcji. Kody naklejone na elementach mebli odpowiadają kodom umieszczonym w instrukcji.

Uwaga! Kołki nabijamy w wąską płaszczyznę elementu.

Uwaga! Ściane tylną mebla oraz dno szuflady przybijamy lub przykręcamy po uprzednim ustawieniu przekątnej (patrz rysunek).



Końcowym etapem jest ustawienie mebla we właściwym miejscu oraz przy pomocy poziomicy sprawdzenie pionu i poziomu mebla, oraz wyregulowanie frontów na zawiasach.

Wskazówki pielęgnacyjne.

Meble prosimy czyścić tylko ściereczką do kurzu (suchą lub wilgotną)! Nie używać żadnych chemicznych środków szorujących! Elementy szklane proszę czyścić środkami do czyszczenia szkła dostępnymi na rynku, zgodnie z instrukcją zawartą na opakowaniu stosowanego produktu.

Uwaga!

Kolorystyka listwy ozdobnej jak i obrzeża elementów mebli może delikatnie odbiegać od laminatu płyty. Zależnie od partii produktu. NIE jest to podstawą do składania reklamacji.

Uwaga!

Producent mebli zastrzega sobie prawo do wprowadzania zmian konstrukcyjnych w oferowanych meblach, nie zmieniając ich ogólnego charakteru. Wymiary mebli mogą ulec zmianie.

PL

GAŁA MEBLE Sp. z o.o.
ul. Oleśnicka 1
56-416 Twardogóra
(+48) 0-71 315 77 52

KARTA GWARANCYJNA

Nazwa wyrobu:
.....
.....
Data sprzedaży:

Szanowny Kliencie !

Dziękujemy za zakup produktu firmy GAŁA MEBLE Sp. z o.o. Gratulujemy trafnego wyboru. Chcielibyśmy, aby nasze meble służyły Ci długo i dawały satysfakcję. Przeczytaj uważnie zasady użytkowania i konserwacji naszych mebli, żeby móc długo się nimi cieszyć.

Dołożyliśmy wszelkich starań, aby zakupione meble były bardzo wysokiej jakości, nowoczesne i funkcjonalne. Jednakże, gdyby zdarzyły się jakiegokolwiek niezgodności, prosimy o kontakt ze Sprzedawcą w celu szybkiego ich wyeliminowania.

WARUNKI GWARANCJI

1. Gwarant zapewnia Kupującemu dobrą jakość i prawidłowe funkcjonowanie mebli przez okres 24 miesięcy od daty sprzedaży mebli.
2. Kupujący przy zakupie wyrobu w stanie zmontowanym powinien dokonać sprawdzenia jakości i kompletności wyrobu oraz sprawdzenia funkcjonowania głównych mechanizmów i podstawowych podzespołów.
3. Ochroną gwarancyjną nie są objęte uszkodzenia powstałe w wyniku niewłaściwego bądź nieostrożnego przewozu, przenoszenia lub montażu wyrobu, jak również wynikiem ze zdarzeń losowych oraz uszkodzenia w wyniku których obniżono cenę. Widoczne wady, uszkodzenia mechaniczne i braki ilościowe elementów i okuć w meblach sprzedawanych jako zmontowane kupujący ma obowiązek zgłosić w momencie zakupu. W przeciwnym razie ochrona gwarancyjna nie obowiązuje.
4. Przeróbki mebli wykonane we własnym zakresie powodują utratę ochrony gwarancyjnej.
5. Gwarant nie odpowiada za niezgodności wyrobu z umową, gdy Kupujący o tej niezgodności wiedział lub oceniając rozsądnie powinien był wiedzieć.
6. O niezgodności wyrobu do montażu we własnym zakresie Kupujący musi powiadomić Sprzedawcę w ciągu dwóch miesięcy od chwili jej stwierdzenia.
7. Powstałe w okresie gwarancyjnym niezgodności lub awarie wyrobu należy zgłosić w punkcie zakupu wyrobu, przedstawiając kartę gwarancyjną. Sprzedawca ustosunkuje się w terminie 14 dni od zgłoszenia o niezgodności wyrobu z umową. Jeżeli tego nie uczyni, oznacza to, że uznał je za uzasadnione.
8. Okres gwarancji zostanie przedłużony o czas, który upłynie od momentu zgłoszenia reklamacji do jej załatwienia, jeżeli w tym okresie niezgodności uniemożliwią użytkowanie wyrobu.
9. W przypadku gdy wyrób jest niezgodny z umową Gwarant zapewnia Kupującemu doprowadzenie go do stanu zgodnego z umową przez wymianę części.
10. Jeżeli podczas wymiany mebli na wolne od wad lub odstąpienia od umowy, oprócz wad, w wyniku których następuje wymiana albo odstąpienie od umowy, stwierdzi się także obniżenie jakości wyrobu przekraczające poza stopień normalnego zużycia czy też związane z przeróbką wykonaną przez Kupującego lub towar będzie zdekompletowany (brak części składowych lub wyposażenia nieużywanego lub niezbędnego przy ewentualnej dalszej sprzedaży), Sprzedawca obciąży Kupującego kosztami wymiany oraz równowartością uszkodzonych lub brakujących elementów.

ZASADY UŻYTKOWANIA MEBLI

1. Meble powinny być użytkowane zgodnie z ich przeznaczeniem.
2. Meble należy użytkować w pomieszczeniach suchych, zamkniętych i zabezpieczonych przed szkodliwymi wpływami atmosferycznymi oraz bezpośrednim działaniem promieni słonecznych. Temperatura powietrza w pomieszczeniach powinna mieścić się w granicach 10-30°C, a wilgotność względna w granicach 25-80%. Meble nie należy ustawiać w odległości mniejszej niż pół metra od czynnych grzejników.
3. Wymagane jest równe, wypoziomowane ustawienie mebli na stabilnym podłożu.
4. Sposób montażu mebli, ilość elementów i akcesoriów niezbędnych do montażu określa karta informacyjna znajdująca się w opakowaniu z okuciami danego typu mebla.

ZASADY KONSERWACJI MEBLI

1. Meble wykonane z laminatu należy czyścić następująco:
- zmywać miękką, wilgotną tkaniną.
2. Do pielęgnacji powierzchni nie należy stosować żadnych środków chemicznych lub szorstkich ścierek.
3. Na powierzchnię mebli nie należy stawiać przedmiotów wilgotnych lub gorących.
4. Renowację powierzchni mebli powierzać wyspecjalizowanym zakładom usługowym

EN

Dear Customer!

Please read these instructions carefully before proceeding with the assembly.

PARTS WHICH EXHIBIT EVIDENCE OF ASSEMBLY, RETURNED DUE TO MECHANICAL DAMAGE OR FLAWS, SHALL NOT BE ACCEPTED.

In case of any doubts regarding the assembly process, please call us at: (+48) 0-71 315 77 52 from Monday to Friday between 8 a.m. and 4 p.m.

The furniture item is to be assembled according to the steps specified by the assembly manual. The codes placed on the furniture parts correspond to those in the manual.

Attention! Hammer the dowels into the narrow surface of the part.

Attention! The rear panel of the furniture item and the bottom of the drawer are to be nailed or bolted in after setting up the diagonal line (see image).



The final stage is putting the furniture item in its desired location, checking whether its surfaces are horizontal and vertical using a spirit level, and regulating the fronts on their hinges.

Maintenance guidelines.

Please clean the furniture items using a dust rag only (dry or wet)! Do not use any chemical scrubbing agents! The glass parts are to be cleaned using products intended for cleaning glass which are available on the market, in accordance with the instructions provided on the container of the applied product.

Attention!

The colour of the decorative band and the edges of furniture parts may differ slightly from the board laminate, depending on the product batch. This discrepancy is NOT considered to constitute a basis for complaints.

Attention!

The furniture manufacturer reserves the right to introduce construction changes in the offered furniture items, without changing their general character. The dimensions of the furniture items are subject to change.

EN

GAŁA MEBLE Sp. z o.o.
ul. Oleśnicka 1
56-416 Twardogóra
(+48) 0-71 315 77 52

WARRANTY CARD

Product name:
.....
Date of sales:
.....

Dear Clients !

Thank you for purchasing a GAŁA MEBLE Sp. z o.o product. Congratulations on the right decision. We would like our furniture to serve you for a long time and offer lots of satisfaction. Carefully read the terms of use and maintenance of our furniture to be able to enjoy it for a long time. We have made every effort to ensure that the purchased furniture is of very high quality, is modern and functional. However, if any discrepancies should appear, please contact the Seller in order to quickly eliminate them.

WARRANTY CONDITIONS

1. The guarantor guarantees to the Buyer the good quality and proper functioning of furniture for a period of 24 months from the date of sale of furniture.
2. The Buyer, when purchasing the product in an assembled state, should test and verify the quality and completeness of the product and check the operation of the principal mechanisms and basic components.
3. The guarantee does not cover damage caused by improper or careless transport, handling or assembly of the product, as well as resulting from force majeure or damage as a result of which the price was reduced. Visible defects, mechanical and quantitative shortages of components and fittings for furniture sold as assembled, have to be reported by the Buyer at the time of purchase. Otherwise, guarantee coverage does not apply.
4. Any self-made alterations to the furniture will result in loss of warranty protection.
5. The guarantor is not liable for non-compliance of the product with the contract, if the Buyer knew of this incompatibility or should have known of it, within reasonable assessment.
6. The non-compliance of the product for self-assembly must be reported by the Buyer to the Seller within two months of its determination.
7. The non-compliance or failure of the product observed during the warranty period needs to be reported at the place of purchase of the product, presenting the warranty card. The seller will address the non-compliance of the product with the contract within 14 days of notification. If they do not, it means that they found the complaints to be justified.
8. The warranty period shall be extended by the time that has elapsed since the complaint to the moment of its settlement, if during this period of non-compliance prevents the use of the product.
9. Should the product be found non-compliant with the contract, the guarantor guarantees to the Buyer to bring it into state of conformity with the contract, by replacement of parts.
10. If, during the replacement of furniture for product free from defects, or termination of the contract, in addition to the defects, the result of which is replacement or termination, it is found that the quality of the product has been reduced beyond the level of excess or normal wear and tear, including alterations made by the Purchaser, or the goods will be incomplete (lack of components or equipment that is non-wearing and indispensable in any further sales), the Seller will charge the Purchaser for the replacement and equivalent of damaged or missing items.

RULES OF USE FOR THE FURNITURE

1. The furniture should be used for its intended purposes.
2. The furniture should be used in interiors that are dry, enclosed and protected from adverse weather conditions and direct action of sunlight. The temperature of indoor air should be in the range of 10-30 ° C and relative humidity of 25-80%. Furniture should not be set at less than half a meter of active radiators.
3. It is required that the furniture be placed on a stable, level surface.
4. The method of assembling furniture, the number of components and accessories necessary for assembly is determined within the information card, located in the packaging of furniture fittings of the given type.

RULES OF FURNITURE MAINTENANCE

1. Laminate-made furniture need to be cleaned with a soft, moist fabric.
2. Do not use any chemical compounds or abrasive materials for surface cleaning.
3. Do not place any wet or hot objects on the furniture surface.
4. Renovations need to be performed by qualified companies.

CZ

Vážený Zákazníku!

Před montáží nábytku si pečlivě přečtěte následující pokyny

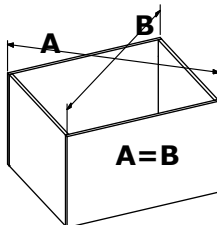
PRVKY NESOUČÍ STOPY MONTÁŽE REKLAMOVANÉ PRO MECHANICKÁ POŠKOZENÍ NEBO VADY NEPODLÉHAJÍ REKLAMACI

V případě pochybností během montáže nás prosím kontaktujte na telefonní číslo: (+48) 0-71 315 77 52 Od pondělí do pátku v hod. 8-16.

Nábytek se sestavuje podle následujících kroků uvedených v příručce. Kódy nalepené na částech nábytku odpovídají kódům v příručce.

Pozor! Kolíky nabíjíme do úzké roviny prvku.

Pozor! Zadní stěnu nábytku a spodní část zásuvky montujeme po nastavení úhlopříčky (viz obrázek).



Posledním krokem je umístění nábytku na správné místo a pomocí vodováhy zkontrolování vertikální a horizontální polohy nábytku a nastavení čelních ploch na pantech.

Tipy pro péči.

Nábytek čistíme pouze prachovou utěrkou (suchou nebo vlhkou)! Nepoužívejte žádné chemické čisticí prostředky! Skleněné prvky prosím čistěte prostředky pro čištění skla, které jsou k dispozici na trhu, a jak je uvedeno na obalu vybraného produktu.

Pozor!

Koloristika dekorativní lišty a obvodu nábytku se může mírně lišit od barvy desky. Závísí to na várcce produktu. Toto NENÍ základem pro reklamaci.

Pozor!

Výrobce nábytku si vyhrazuje právo provádět konstrukční změny nabízeného nábytku, aniž by změnil jeho celkový charakter. Rozměry nábytku se mohou měnit.

CZ

GAŁA MEBLE Sp. z o.o.
ul. Oleśnicka 1
56-416 Twardogóra
(+48) 0-71 315 77 52

ZÁRUČNÍ LIST

Název výrobku:
.....
.....
Datum prodeje:

Vážený Zákazníku!

Děkujeme za nákup produktu firmy GAŁA MEBLE Sp. z o.o. Gratulujeme Vám ke kvalitní volbě. Byli bychom velice rádi, kdyby Vám náš nábytek sloužil dlouho a dával Vám satisfakci. Pečlivě si přečtěte podmínky použití a údržby našeho nábytku, aby Vám dlouho přinášel radost.

Hodně jsme se snažili, aby Vámi zakoupený nábytek byl kvalitní, moderní a funkční. Nicméně v případě jakékoliv chyby, prosíme o obrácení se na Prodejce abychom danou chybu jak nejdříve eliminovali.

ZÁRUČNÍ PODMÍNKY

- Garant zaručuje Kupujícímu dobrou kvalitu a správné fungování nábytku na dobu 24 měsíců od data prodeje nábytku.
- Kupující při zakoupení smontovaného výrobku je povinen zkontrolovat kvalitu a kompletnost výrobku. Dále je povinen zkontrolovat funkčnost hlavních mechanismů a základních podsestav.
- Záruka se nevztahuje na poškození, které vzniklo z důvodu neopatrného transportu, neopatrného manévrování nebo chybné montáže, stejně jako se záruka nevztahuje v důsledku vyšší moci nebo poškození, díky kterému cena výrobku byla snížena. Viditelné vady, mechanické poškození a kvantitativní nedostatky elementů a kování v nábytku, které jsou prodávány smontované, kupující musí nahlásit při koupi. V opačném případě záruku nelze uplatnit.
- Vlastní předělávky nábytku znemožňují uplatnění záruky.
- Garant neodpovídá za inkompatibilitu produktu se smlouvou, v případě, že kupující o této inkompatibilitě věděl nebo o ní měl vědět.
- O inkompatibilitě produktu do bodu vlastní montáže je povinen Kupující poinformovat Prodávajícího v průběhu dvou měsíců od zjištění této neshody.
- Vady, které vznikly v záruční době nebo jiné poškození výrobku je potřeba nahlásit v místě zakoupení produktu, kde je potřeba ukázat záruční list. Prodejce se vyjádří do 14 dnů od nahlášení vady produktu. Pokud se tak nestane, znamená to, že záruka je odůvodněná.
- Záruční období bude prodlouženo o čas, který uplyne z důvodu řešení reklamacce, jestli v tomto období vady neumožňují užívání produktu.
- V případě, že produkt není v souladu se smlouvou, Garant zaručuje Kupujícímu uvedení do souladu se smlouvou skrze výměnu dané části.
- V případě, že výměna nábytku proběhne bez závad nebo ukončení smlouvy, kromě vad, které mají za následek výměnu nebo odstoupení od smlouvy, bude zjištěno snížení kvality produktu nad úroveň běžného opotřebení nebo spojeno s předělávkou provedenou kupujícím nebo zbožím bude nekompletní (nedostatek komponentů nebo zařízení, které je nepostradatelné při dalším prodeji), bude prodávající účtovat kupujícímu ekvivalent poškozených nebo chybějících položek.

PODMÍNKY PRO POUŽÍVÁNÍ NÁBYTKU

- Nábytek by měl být použit k zamýšlenému účelu.
- Nábytek by měl být používán v suchém, uzavřeném a chráněném proti nepříznivým povětrnostním vlivům a přímým působením slunečního záření. Teplota vnitřního vzduchu by měla být v rozmezí od 10 do 30 ° C a relativní vlhkosti 25-80%. Nábytek by neměl být méně než půl metru od aktivních radiátorů.
- Nábytek má být rozložen na rovném a stabilním povrchu.
- Způsob montáže nábytku, počet součástí a příslušenství nezbytných pro sestavení určuje informační karta, která se nachází v obalu s kováním.

PODMÍNKY PRO ÚDRŽBU NÁBYTKU

- Laminátový nábytek čistíme následným způsobem:
- myjeme měkkým, vlhkým hadříkem.
- Pro mytí povrchu nepoužívejte žádné chemické a abrazivní prostředky.
- Na plochu nábytku nepokládejte horké a vlhké věci.
- Renovaci povrchu nábytku svěťte specializovaným firmám.

SK

Vážení Zákazník!

Pred montážou nábytku si pozorne prečítajte nasledujúce pokyny

PRVKY KTORÉ NESÚ STOPY MONTÁŽE REKLAMOVANÉ PRE MECHANICKÉ POŠKODENIE ALEBO CHYBY NEPODLIEHAJÚ REKLAMÁCIU

V prípade pochybností počas montáže nás prosím kontaktujte na telefónne číslo: (+48) 0-71 315 77 52 Od pondelka do piatku v hod. 8-16.

Nábytok sa zostavuje podľa nasledujúcich krokov uvedených v príručke. Kódy nalepené na častiach nábytku odpovedajú kódom v príručke.

Pozor! Kolíky nabíjame do úzkej roviny prvku.

Pozor! Zadnú stenu nábytku a spodnú časť zásuvky montujeme po nastavení uhlopriečky (pozri obrázok).



Posledným krokom je umiestnenie nábytku na správne miesto a pomocou vodováhy skontrolovaní vertikálnej a horizontálnej polohy nábytku a nastavenie čelných plôch na pántoch.

Tipy pre ošetrovanie.

Nábytok čistíme len prachovou utierkou (suchou alebo vlhkou)! Nepoužívajte žiadne chemické čistiace prostriedky! Sklenené prvky prosím čistite prostriedky na čistenie skla, ktoré sú k dispozícii na trhu, a ako je uvedené na obale výrobku.

Pozor!

Koloristika dekoratívnej lišty a obvodu nábytku sa môže mierne líšiť od farby dosky. Závisí to na várke produktu. Toto NIE JE základom pre reklamáciu.

Pozor!

Výrobca nábytku si vyhradzuje právo vykonávať konštrukčné zmeny ponúkaného nábytku, bez toho, aby zmenil jeho celkový charakter. Rozmery nábytku sa môžu meniť.

SK

GAŁA MEBLE Sp. z o.o.
ul. Oleśnicka 1
56-416 Twardogóra
(+48) 0-71 315 77 52

ZÁRUČNÁ KARTA

Názov produktu:
.....
.....
Dátum predaja:

Vážení Zákazník!

Ďakujeme vám za zakúpenie produktu Gala MEBLE Sp. s o.o. Blahoželáme vám k vášmu rozhodnutiu. Veríme, že náš nábytok Vám bude dlho slúžiť a prinesie vám spokojnosť. Starostlivo si prečítajte podmienky používania a oboznámte sa s údržbou nášho nábytku, aby sa môcť z nich čo najdlhšie tešiť.

Vynaložili sme maximálne úsilie, aby zakúpený nábytok bol veľmi kvalitný, moderný a funkčný.

Avšak, ak by sa vyskytli prípadné nezrovnalosti, obráťte sa priamo na Predajcu, aby mohol, čo najrýchlejšie prípadnú závalu odstrániť.

PODMIENKY ZÁRUKY

1. Ručiteľ poskytuje Kupujúcemu dobrú kvalitu a zabezpečuje správne fungovanie nábytku po dobu 24 mesiacov od dátumu predaja nábytku.
2. Kupujúci pri nákupe produktu v zostavenom stave, je povinný si overiť kvalitu a úplnosť produktu ako aj skontrolovať funkciu hlavných mechanizmov a základných zložiek.
3. Záruka sa nevzťahuje na škody spôsobené nesprávnou alebo neopatrnou dopravou, prenášaním alebo zlou montážou produktu, ale tiež za škody, ktoré vyplývajú z náhodných udalostí alebo poškodením výrobku v dôsledku ktorého bola cena výrobku znížená. Viditeľné vady, mechanické poškodenia a kvantitatívny nedostatok komponentov alebo iného príslušenstva predávaného nábytku ako zmontovaného Kupujúci má povinnosť hlásiť v čase nákupu. V opačnom prípade, v rozsahu vyššie vemenovaných záležitosti Vám záruka nepatrí.
4. Akákoľvek Vami vykonaná úprava alebo spracovanie nábytku spôsobuje, že právo na uplatnenie záruky zaniká.
5. Ručiteľ nezodpovedá za neplnenie predmetu zmluvy, v prípade ak Kupujúci o tejto nekompatibilite vedel alebo primerane posudzujú mal by Kupujúci vedieť.
6. O nesúlade výrobku, pokiaľ ide o jeho montáž, Kupujúci je o tom povinný oznámiť vo vlastnom záujme Predávajúcemu v lehote dvoch mesiacov od momentu jeho nahlásenia.
7. V prípade akékoľvek nesúladu v priebehu záručnej doby alebo v prípade zlyhania tohto výrobku, je vaša povinnosťou to oznámiť v mieste zakúpenia výrobku s predložením záručného listu. Predávajúci sa zaväzuje a k reklamácii vyjadří do 14 dní od oznámenia o nesúlade výrobku so zmluvou. Ak sa nevyjadří, to znamená, že reklamáciu uznal za odôvodnenú.
8. Záručná doba sa predlžuje o dobu, ktorá uplynula od sťažnosti od okamihu nahlásenia reklamácie až do jej vybavenia, ak v priebehu tohto obdobia znemožňuje to použitie výrobku.
9. V prípade, že výrobok nie je v súlade so zmluvou Ručiteľ poskytuje Kupujúcemu záruku, že uvedie ho do správneho stavu v súlade so zmluvou o výmene dielov.
10. V prípade, že výmena nábytku prebiehla bez závad alebo došlo k odstúpeniu od zmluvy, okrem väd, ktoré majú za následok výmenu alebo odstúpenie od zmluvy, a stvrdí sa tiež zníženie kvality výrobku prekročajúcej nad úroveň bežného opotrebenia alebo spojenej tiež s úpravou alebo zmenou výrobku Kupujúcim alebo bola vykonaná zo strany Kupujúceho, ale tiež ak tovar bude neúplný (doručený bez všetkých komponentov, pri nedostatku súčiastok alebo neopotrebovateľného príslušenstva, vybavenia v rozsahu nevyhnutnom na účel v každom ďalšom predaji), Predavajúci zaťaží finančnými nákladmi Kupujúceho, čo sa týka výmeny alebo výmeny poškodených ekvivalentov ako aj chýbajúcich elementov.

PRAVIDLÁ UŽÍVANIA NÁBYTKU

1. Nábytok by mal byť používaný na plánovaný účel a podľa pravidiel v súlade s ich kritériami určenia.
2. Nábytok by mal byť používaný v suchých, uzatvorených a chránených pred nepriaznivými poveternostnými vplyvmi v miestnostiach ale tiež chránený pred priamym pôsobením slnečného žiarenia. Teplota vzduchu vo vnútri miestnosti by mala byť v rozmedzí od 10 do 30 ° C a relatívna vlhkosť v rozmedzí 25-80%. Nábytok by nemal byť umiestnený na menej než pol metra pred aktívnymi radiátormi.
3. Odporúčané a požadované je vyrovnanie úrovne nábytku, ktorý vždy umiestňujte na stabilný povrch.
4. Spôsob montáže nábytku, počtu súčastí a príslušenstva potrebných pre zostavenie a vykonanie montáže určuje informačná karta nachádzajúca sa v obale vybavenom kovaním bežne vyrábaného typu nábytku.

PRAVIDLÁ POUŽÍVANIA A ÚDRŽBY NÁBYTKU

1. Nábytok je vyrobený z laminátu a mali by sa pri jeho čistení dodržiavať nasledovné pokyny:
- umývať mäkkou, vlhkou handričkou.
2. V prípade starostlivosti o povrch nábytku nepoužívajte žiadne chemikálie alebo abrazívne utierky.
3. Na povrchu nábytku neumiestňujte vlhké alebo teplé predmety.
4. Obnovu povrchu nábytku vždy zverte špecializovaným servisným firmám.

DE

Sehr geehrter Kunde!

Vor der Möbelmontage bitte genau die vorliegende Anleitung lesen

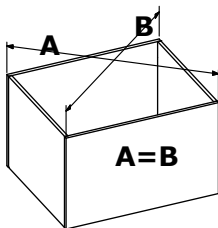
TEILE, DIE MONTAGESPUREN AUFWEISEN UND WEGEN MECHANISCHER SCHÄDEN ODE MÄNGEL REKLAMIERT WERDEN, SIND AUS DER REKLAMATION AUSGESCHLOSSEN

Bei Zweifel in Verbindung mit der Montage bitten wir um telefonischen Kontakt unter: (+48) 0-71 315 77 52 von Montag bis Freitag, 8-16 Uhr.

Das Möbel wird nach den folgenden Schritten, die in der Anweisung gezeigt sind, montiert. Die auf den Möbeln aufgeklebten Codes entsprechen den Codes in der Anleitung.

Achtung! Dübel werden in die schmale Fläche des Teiles eingeschlagen.

Achtung! Die Möbelhinterwand und der Schubladenboden werden nach vorheriger Einstellung der Diagonale angeschlagen oder angeschraubt (siehe Zeichnung).



Die letzte Etappe ist das Möbels an der richtigen Stelle zu positionieren, die Lot- und Sektrechte des Möbels mit einer Wasserwaage zu prüfen und die Scharniere zu regulieren.

Pflegehinweise

Die Möbel bitte nur einem (trockenen und nicht nassen) Staubtuch reinigen! Keine chemischen Scheuermittel anwenden!

Die Glasteile bitte mit marktüblichen Glasreinigungsmittel nach der auf der Produktverpackung angebrachten Anleitung reinigen.

Achtung

Die Farbgebung der Zierleiste und der Ränder an den Möbelteilen kann von der Farbe der Platte geringfügig abweichen, je nach Baualt des Produkts.

Dies ist KEINE Grundlage zur Reklamation.

Achtung!

Der Möbelhersteller behält sich vor, Konstruktionsänderungen an den angebotenen Möbeln einzuführen, ohne deren allgemeinen Charakter zu ändern.

Die Abmessungen der Möbel können sich ebenfalls ändern.

DE

GAŁA MEBLE Sp. z o. o.
ul. Oleśnicka 1
56-416 Twardogóra
(+48) 0-71 315 77 52

GARANTIEKARTE

Produkt-Name:

.....

Verkaufs-Datum:

Sehr geehrter Kunde !

Wir bedanken uns für den Einkauf von Produkten der Firma GAŁA MEBLE (Möbel) Sp. z o.o. (GmbH), Wir gratulieren Ihnen die richtige Wahl gemacht zu haben. Wir möchten gern, dass Ihnen unsere Möbel lange dienen werden und Ihnen Zufriedenheit geben. Lesen Sie bitte aufmerksam die Gebrauchs- und Pflege-Regeln unserer Möbel, dass Sie lange an diesen Freude haben werden.

Wir haben uns alle Mühe gegeben, dass die eingekauften Möbel sehr hoher Qualität, modern und funktional sind. Jedoch, falls es irgendwelche Unstimmigkeiten geben sollte, nehmen Sie bitte Kontakt mit dem Verkäufer auf, um diese schnell zu beseitigen.

GARANTIEBEDINGUNGEN

1. Der Garantiegeber versichert dem Käufer gute Qualität und das ordnungsgemäße Funktionieren von Möbeln für einen Zeitraum von 24 Monaten ab dem Datum des Verkaufes von Möbeln.
2. Der Käufer sollte beim Kauf eines Produkts in einem montierten Zustand die Qualität und Vollständigkeit des Produktes überprüfen, und die Funktion der Hauptmechanismen sowie die Basiskomponenten kontrollieren.
3. Die Garantie ist nicht abgedeckt für Schäden die durch unsachgemäßen oder sorglosen Transport, Handhabung oder Montage des Produktes sowie von höherer Gewalt verursacht sind und Schäden als Folge von denen der Preis reduziert wurde resultieren. Sichtbare Mängel, mechanische und quantitative Mängel an Komponenten und Beschlägen für Innenausstattungen von zusammengebauten Möbeln hat der Käufer die Pflicht, die zum Zeitpunkt des Kaufes zu melden. Andernfalls wird die Garantieabdeckung nicht anwendbar.
4. Eine Umarbeitung der Möbel im eigenen Bereich, führt zum Verlust des Garantieschutzes.
5. Der Garantiegeber haftet nicht für die Nichteinhaltung des Vertrages im Verhältnis zum Produkt, wenn der Käufer über diese Inkompatibilität wusste oder vernünftigerweise beurteilend, hätte wissen müssen.
6. Über eine Nichteinhaltung von Kompatibilität des Produktes zur Selbstmontage, hat der Käufer den Verkäufer innerhalb von zwei Monaten nach ihrer Feststellung zu benachrichtigen.
7. Eine während der Garantiezeit entstandene Inkompatibilität oder ein Versagen des Produktes sollte an dem Kauf-Punkt des Produktes angegeben werden und dabei die Garantiekarte präsentiert. Der Verkäufer wird innerhalb von 14 Tagen nach der Mitteilung der Inkompatibilität des Produktes mit dem Vertrag eine Stellung dazu nehmen. Wenn dies nicht der Fall ist, bedeutet dies, dass er sie als gerechtfertigt gefunden hat.
8. Die Garantiezeit wird um die Zeit verlängert, die seit dem Zeitpunkt der Beschwerde bis zu ihrer Erledigung abgelaufen ist, wenn in diesem Zeitraum die Inkompatibilität eine Verwendung des Produktes verhindern würde.
9. Wenn das Produkt nicht in Übereinstimmung mit dem Vertrag ist, sichert der Garantiegeber dem Käufer das Produkt zum Einklang mit dem Vertrag zu bringen, durch einen Austausch von Teilen.
10. Wenn während einer Ersatzbeschaffung gegen freie von Mängeln Möbeln oder dem Rücktritt vom Vertrag, zusätzlich zu den Fehlern, die den Ersatz oder einen Rücktritt zur Folge haben, wird auch festgestellt, ein Reduzieren der Qualität des Produktes mehr über das Niveau des normalen Verschleißes oder mit einer Änderung durch den Käufer im Zusammenhang steht oder die Ware sei unvollständig (Mangel an Komponenten oder an der nichtverschleißbaren Ausstattung aber unverzichtbaren in jedem Weiterverkauf), wird der Verkäufer den Käufer mit Kosten des Ersatzes und der äquivalenten Kosten für beschädigte oder fehlende Teile belasten.

GEBRAUCHSREGELN FÜR MÖBEL

1. Möbel sollten für den vorgesehenen Zweck verwendet werden.
2. Möbel sollten in trockenen, geschlossenen und in vor widrigen Witterungsbedingungen und direkte Einwirkung von Sonnenlicht geschützten Räumlichkeiten gebraucht werden. Die Temperatur der Raumluft sollte im Bereich von 10-30 ° C und einer relativen Luftfeuchtigkeit von 25-80% liegen. Möbel sollten nicht weniger als einen halben Meter von aktiven Heizungen aufgestellt werden.
3. Es ist erforderlich, das Aufstellen von Möbeln auf einem gleichen, nivelierten und stabilen Untergrund.
4. Das Möbelmontageverfahren, die Anzahl der erforderlichen Komponenten und Zubehör für die Montage, bestimmt die Informationskarte in der Verpackung mit den Beschlägen für diese Art von Möbeln.

REGELN FÜR PFLEGE VON MÖBELN

1. Möbel die aus Laminat angefertigt sind sollten wie folgt gereinigt werden:
- mit einem weichen, feuchten Tuch waschen.
2. Für die Oberflächenpflege sollte man keine Chemikalien oder Scheuer-Mittel und -Lappen verwenden.
3. Auf die Oberfläche der Möbel keine nasse oder heiße Gegenstände stellen.
4. Mit Renovierung von Möbeloberflächen spezialisierte Dienststellen beauftragen

SR

Poštovani Kupci!

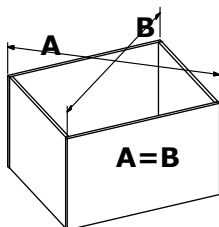
Molimo da pažljivo pročitate sledeća uputstva pre nego što instalirate nameštaj

KOMPONENTE PREKO INSTALACIJSKIH OGLAŠAVANJA OBAVLJENIH ZA MEHANIČKE ŠTETE ILI POZNATE NE PODRŽAVAJU OGLAŠAVANJ

Ako ste u sumnji, molimo vas da nas kontaktirate putem telefona (+48) 0-71 315 77 52 od ponedeljka do petka u satima. 8-16.

Nameštite nameštaj u skladu sa sledećim koracima prikazanim u priručniku. Kodovi pričvršćeni na komad nameštaja odgovaraju šiframa u uputstvima.
Opresz! Igle udarimo u usku ravninu elementa.

Opresz! Zadnji zid nameštaja i dno fiokice biće prikačen ili zavrtan nakon dijagonalne postavke (vidi sliku).



Završna faza je postavljanje nameštaja na pravo mesto i proveravanje vertikalnog i okomitog položaja nameštaja uz pomoć uređaja za merenje i prilagodavanje frontova šarke

Saveti za negu.

Nameštaj čistite samo krpom za brisanje prašine (suva ili vlažna)! Nemojte koristiti hemijska sredstva za čišćenje! Očistite staklene komponente pomoću komercijalno dostupnih na tržištu sredstava za čišćenje stakla, prema uputstvu na pakovanju upotrebljavanog proizvoda.

Opresz!

Boje dekorativne obloge i iverice nameštaja mogu se malo razlikovati od boje ploče. Zavisu od serije proizvoda. Ovo NIJE osnova za podnošenje žalbe.

Opresz!

Proizvođač nameštaja zadržava pravo da izvrši strukturne promene na ponuđenom nameštaju, ne menjajući svoj opšti karakter. Dimenzije nameštaja mogu se promeniti.

SR

GAŁA MEBLE Sp. z o. o.
ul. Olešnicka 1
56-416 Twardogóra
(+48) 0-71 315 77 52

GARANCIJSKA KARTICA

Naziv proizvoda:
.....
.....
Datum prodaje:

Hvala vam što ste kupili proizvod GAŁA MEBLE Sp. sa o.o. Čestitamo na pravom izboru. Želeli bismo da naš nameštaj dugo vam služi i da vam pružimo zadovoljstvo. Pažljivo pročitate pravila korišćenja i održavanja našeg nameštaja da biste mogli dugo uživati u njima. Trudili smo se da kupimo nameštaj vrlo kvalitetan, moderan i funkcionalan. Međutim, ukoliko dođe do bilo kakvih nedoslednosti, molimo vas da kontaktirate Prodavca kako biste ih odmah eliminisali.

GARANCIJSKI USLOVI

1. Garant obezbeđuje Kupcu kvalitetno i pravilno funkcionisanje nameštaja u periodu od 24 meseca od datuma prodaje nameštaja.
2. Kupac treba da proveriti kvalitet i kompletnost proizvoda nakon rasklapanja i proveriti funkcionisanje glavnih mehanizama i osnovnih komponenti pri kupovini proizvoda u sklopljenom stanju.
3. Pokrivenost garancije ne obuhvata štetu nastalu usled nepravilnog ili neprilagođenog prevoza, prenosa ili montaže proizvoda, kao i zbog slučajnih događaja i štete koja rezultira smanjenjem cene. Vidljivi nedostaci, mehanička oštećenja i nedostaci u komponentama i opremi nameštaja koji se prodaju kao montirani kupci moraju prijaviti u trenutku kupovine. U suprotnom nije primenjena garancija..
4. Samostalna prerada nameštaja izaziva gubitak garancije.
5. Garant ne odgovara za nekompatibilnost proizvoda ugovorom kada je Kupac takve nekompatibilnosti znao ili ocenio razumno što bi trebalo da zna.
6. O nekompatibilnosti proizvoda za samonosnovanje Kupac mora obavijestiti Prodavca u roku od dva meseca od dana njegovog otkrivanja.
7. Bilo kakve neusaglašenosti ili kvarove koji se javljaju tokom garantnog roka treba prijaviti u trenutku kupovine proizvoda, predstavljajući garantni list. Prodavac će odgovoriti u roku od 14 dana od dana objavljenja neusaglašenosti proizvoda sa ugovorom. Ukoliko to ne uradi, to znači da je priznao reklamaciju..
8. Garantni rok će se produžiti do isteka vremena od trenutka podnošenja reklamacije, ukoliko se tokom ovog perioda neusaglašenosti spriječi korišćenje proizvoda.
9. Ako je proizvod nespojiv sa ugovorom, Garant će Kupcu obezbediti ugovorno stanje zamenom dela.
10. Ukoliko u toku promijene nameštaja na nameštaj bez nedostataka ili povlačenja iz ugovora, osim nedostataka zbog kojih proizilazi do razmene ili povlačenja iz ugovora, kvalitet proizvoda biće pogoršan izvan normalnog nivoa habanja ili izmene koje je napravio Kupac ili kad roba biće potpuno rastavljena (nema komponenti ili komponenti koji nisu potrebni za dalje preprodaju), Prodavac može zatražiti od Kupca nadoknadu za troškove zamjene i stanje neispravnih ili nestalih delova.

PRAVILA ZA UPOTREBU NAMJEŠTAJA

1. Nameštaj treba koristiti saglasno nameni.
2. Nameštaj treba koristiti u suvim, zatvorenim i zaštićenim od nevremena, vlage i direktnog sunčevog zračenja prostorijama. Najpovoljnija temperatura vazduha trebalo bi da bude između 10-30 ° C i relativne vlažnosti unutar prostorije 25-80%. Postavljajte nameštaj ne manje nego pola metra udaljen od aktivnih radijatora.
3. Potrebno je nivelisano postavljanje nameštaja na stabilnom podlogu.
4. Način sastavljanja nameštaja, broj elemenata i pribora potrebnih za montažu određuje se informativnom karticom u kompletu nameštaja datog tipa nameštaja.

PRAVILA ZA ODRŽAVANJE NAMJEŠTAJA

1. Nameštaj od laminata treba očistiti na sledeći način:
- oprati mekom, vlažnom krpom.
2. Nemojte koristiti hemijska sredstva ili abrazivne tkanine za zaštitu površine. nameštaja
3. Na površinu nameštaja ne postavljajte vlažne ili vruće predmete.
4. Renoviranje površine nameštaja poveravati specijalizovanim servisnim ustanovama

NL

Beste klant!

Lees de onderstaande instructies aandachtig door alvorens u gaat beginnen met de montage

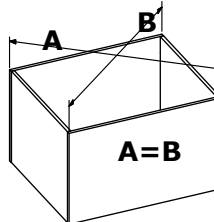
ONDERDELEN DIE BESCHADIGD ZIJN GERAAKT TIJDENS HET MONTEREN KUNNEN NIET RETOUR WORDEN GESTUURD

In geval van twijfel betreft het montageproces, kunt u altijd contact met ons opnemen.
Het telefoonnummer en e-mailadres zijn op onze website te vinden.

Het meubel wordt gemonteerd volgens de aangegeven stappen in de montagehandleiding. De nummers op de onderdelen komen overeen met die van de handleiding.

Let op! Sla de deuvels voorzichtig met een hamer in het smalle oppervlak van het onderdeel.

Let op! Het achterpaneel van het meubel en de onderkant van de lade moeten worden vastgeschroefd na het instellen van de diagonale lijn (zie onderstaande afbeelding).



De laatste stap is het meubelstuk op de gewenste locatie zetten, controleren of de oppervlakken horizontaal en verticaal zijn met behulp van een waterpas en ten slotte de fronten op hun scharnieren bevestigen.

Onderhoudsrichtlijnen

Reinig de meubelstukken alleen met een stofdoek (droog of nat)! Gebruik geen chemische wasmiddelen! De glazen onderdelen moeten worden gereinigd met producten die bedoeld zijn voor het reinigen van glas en die in de winkel verkrijgbaar zijn, in overeenstemming met de instructies op de verpakking van het aangebrachte product.

Let op!

De kleur van de randen van onderdelen kunnen enigszins afwijken van het plank laminaat, afhankelijk van het batchproces. Dit verschil wordt NIET beschouwd als een basis voor klachten

Let op!

De meubelfabrikant behoudt zich het recht voor om wijzigingen in de assemblage door te voeren in de aangeboden meubelstukken, zonder dat het meubel volledig verandert. De afmetingen van het meubilair zijn aan verandering onderhevig.

NL

GAŁA MEBLE Sp. z o.o.
ul. Oleśnicka 1
56-416 Twardogóra
(+48) 0-71 315 77 52

GARANTIEKAART

Naam van het product:
.....
.....
Datum van de verkoop:

Geachte klanten!

Bedankt voor het aanschaffen van een GAŁA MEBLE Sp. z o.o product. Gefeliciteerd met de juiste beslissing. We willen dat onze meubels u lang van dienst zijn en veel voldoening bieden. Lees aandachtig de gebruiksvoorwaarden en het onderhoud van onze meubels om er lang van te kunnen genieten. We hebben er alles aan gedaan om ervoor te zorgen dat het gekochte meubilair van zeer hoge kwaliteit is, modern en functioneel is. Als er echter problemen optreden, neem dan contact op met de verkoper om ze snel te verhelpen.

GARANTIEVOORWAARDEN

1. De garant garandeert de koper goede kwaliteit en het goed functioneren van de meubelen gedurende een periode van 24 maanden vanaf de verkoopdatum van het meubilair.
2. De koper moet wanneer er een gemonteerd product wordt gekocht de kwaliteit en volledigheid van het product testen en controleren en de werking van de belangrijkste mechanismen en basiscomponenten controleren.
3. De garantie dekt geen schade veroorzaakt door onjuist of onzorgvuldige verplaatsing, behandeling of montage van het product, alsmede door overmacht of schade als gevolg waarvan de prijs is verlaagd. Zichtbare defecten, mechanische en kwantitatieve tekorten aan componenten en fittingen voor meubels die in gemonteerde staat worden verkocht, moeten door de koper worden gemeld op het moment van aankoop. Anders is de garantiestedking niet van toepassing.
4. Eventuele zelfgemaakte aanpassingen aan het meubilair leiden tot verlies van de garantie.
5. De garant is niet aansprakelijk voor niet-naleving van het product met het contract, indien de koper van deze tekorten afwist of had moeten weten, binnen een redelijke beoordeling.
6. De non-conformiteit van het product voor zelfmontage moet door de koper binnen twee maanden na vaststelling aan de verkoper worden gemeld.
7. De non-conformiteit of het falen van het product waargenomen tijdens de garantietermijn moet worden gemeld op de plaats van aankoop van het product, met vermelding van de garantiekaart. De verkoper zal de non-conformiteit van het product binnen 14 dagen na kennisgeving behandelen. Als dat niet het geval is, betekent dit dat zij de klachten als gerechtvaardigd hebben ervaren.
8. De garantietermijn wordt verlengd met de tijd die is verstreken sinds de klacht tot het moment van afrekening, als tijdens deze periode van niet-naleving het gebruik van het product wordt voorkomen.
9. Als het product niet-conform is met het contract, garandeert de garant de koper om het in overeenstemming met het contract te brengen, door onderdelen te vervangen.
10. Indien tijdens de vervanging van meubels voor producten zonder gebreken of beëindiging van het contract, naast de gebreken waarvan het resultaat vervanging of beëindiging is, blijkt dat de kwaliteit van het product is verminderd tot boven het niveau van overmatige of normale slijtage, inclusief wijzigingen door de koper, of de goederen zullen onvolledig zijn (gebrek aan componenten of apparatuur die niet slijt en onmisbaar is bij verdere verkoop), de verkoper zal de koper vragen om vervanging en gelijkwaardig van beschadigde of ontbrekende items.

GEbruiksREGELS VOOR HET MEUBILAIR

1. Het meubilair moet worden gebruikt voor de beoogde doeleinden.
2. Het meubilair moet worden geplaatst in interieurs die droog, afgesloten en beschermd zijn tegen slechte weersomstandigheden en directe zonnestraling. De temperatuur van de binnenlucht moet liggen tussen 10-30 °C en een luchtvochtigheid van 25-80%. Daarnaast mag het meubilair niet op minder dan een halve meter van actieve radiatoren geplaatst worden.
3. Het meubilair moet op een stabiel, vlak oppervlak worden geplaatst.
4. De werkwijze voor het monteren van de meubels, het aantal componenten en onderdeel dat nodig is voor de montage, wordt bepaald op de handleiding die zich bevindt in de verpakking.

ONDERHOUDSREGELS VOOR HET MEUBILAIR

1. Laminaat gemaakte meubels moeten worden schoongemaakt met een zachte, vochtige doek.
2. Gebruik geen chemische verbindingen of schurende materialen voor oppervlaktereining.
3. Plaats geen natte of hete voorwerpen op het meubel.
4. Reparaties moeten worden uitgevoerd door gekwalificeerde bedrijven.

HR

Poštovani kupci!

Prije montaže namještaja, pažljivo pročitajte ove upute.

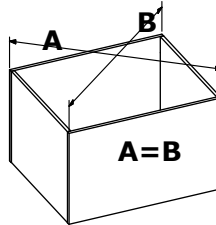
ELEMENTI S TRAGOVIMA MONTAŽE PRIJAVLJENI ZA REKLAMACIJU ZBOG MEHANIČKIH OŠTEĆENJA ILI MANE, NE PODLIJEŽU REKLAMACIJI

U slučaju sumnji tijekom montaže kontaktirajte nas na broj telefona:
(+48) 0-71 315 77 52, od ponedjeljka do petka, od 8:00-16:00 sati.

Namještaj se sastavlja prema koracima navedenim u uputama. Šifre zalijepljene na elemente namještaja odgovaraju šiframa u uputama.

Pažnja! Tiple se zabijaju u usku ravninu elementa.

Pažnja! Stražnji zid namještaja i dno ladice pričvrstite čavlima ili vijcima tek nakon postavljanja dijagonale (vidi sliku).



Posljednji korak je postavljanje namještaja na pravo mjesto. Pomoću libele provjerite vertikalnu i horizontalnu namještaja, te podesite fronte na šarkama.

Savjeti za njegu

Molimo čistite namještaj samo krpom za prašinu (suhom ili vlažnom)! Nemojte koristiti nikakva kemijska sredstva za ribanje! Staklene elemente molimo čistite sredstvima za čišćenje stakla koja su dostupna na tržištu, u skladu s uputama na pakiranju korištenog proizvoda.

Pažnja!

Boje ukrasne trake i rubova elemenata namještaja mogu se malo razlikovati od laminata ploče. Ovisno o seriji proizvoda. Ovo NIJE osnova za podnošenje reklamacije.

Pažnja!

Proizvođač namještaja zadržava pravo uvesti promjene u konstrukciji ponuđenog namještaja, ne mijenjajući njegov opći karakter. Dimenzije namještaja mogu se promijeniti.

HR

GAŁA MEBLE Sp. z o.o.
ul. Oleśnicka 1
56-416 Twardogóra
(+48) 0-71 315 77 52

JAMSTVENI LIST

Naziv proizvoda :
.....
.....
Datum prodaje :

Poštovani kupče!

Zahvaljujemo na kupnji proizvoda tvrtke GAŁA MEBLE Sp. z o.o. Čestitamo na pravom odabiru. Željeli bismo da Vam naš namještaj služi dugo vremena i da Vam bude zadovoljstvo. Pažljivo pročitajte pravila korištenja i održavanja našeg namještaja kako biste u njemu mogli dugo uživati. Uložili smo mnogo truda da kupljeni namještaj bude vrlo kvalitetan, moderan i funkcionalan. Međutim, ako dođe do bilo kakvih nesukladnosti, molimo kontaktirajte Prodavatelja kako bi ih brzo otklonio.

UVJETI JAMSTVA

1. Jamac osigurava Kupcu dobru kvalitetu i ispravan rad namještaja u razdoblju od 24 mjeseca od datuma prodaje namještaja.
2. Prilikom kupnje proizvoda u sastavljenom stanju, Kupac treba provjeriti kvalitetu i kompletnost proizvoda te provjeriti rad glavnih mehanizama i osnovnih podskopova.
3. Jamstvo ne pokriva štete nastale zbog nepravilnog ili nemarnog transporta, prijenosa ili montaže proizvoda, kao ni one nastale kao posljedica slučajnih događaja i oštećenja zbog kojih smanjeno je cijenu. Vidljive nedostatke, mehanička oštećenja i količinske nedostatke elemenata i okova u namještaju koji se prodaje u sastavljenom stanju, kupac je dužan prijaviti u trenutku kupnje. U suprotnom, jamstvena zaštita ne vrijedi.
4. Samostalne preinake namještaja uzrokuju gubitak jamstvene zaštite.
5. Jamac nije odgovoran za nesukladnost proizvoda s ugovorom ako je Kupac znao za ovu nesukladnost ili je, sudeći razumno, trebao znati.
6. Kupac je dužan obavijestiti Prodavatelja o nesukladnosti proizvoda za samostalnu montažu u roku od dva mjeseca od dana njegovog pronalaska.
7. Nesukladnosti ili kvarovi proizvoda koji nastanu tijekom jamstvenog roka potrebno je prijaviti u mjestu kupnje proizvoda uz predočenje jamstvenog lista. Prodavatelj će odgovoriti u roku od 14 dana od prijave nesukladnosti proizvoda s ugovorom. Ako to ne učini, znači da je to smatrao opravdanim.
8. Jamstveni rok će se produžiti za vrijeme koje će proteći od trenutka podnošenja reklamacije do rješavanja reklamacije, ako tijekom tog roka nesukladnosti onemogućuju korištenje proizvoda.
9. Ako proizvod nije u skladu s ugovorom, Jamac će osigurati Kupcu dovođenje ga u stanje u skladu s ugovorom zamjenom dijelova.
10. Ako se prilikom zamjene namještaja na slobodan od nedostataka ili odustajanja od ugovora, pored nedostataka koji rezultiraju zamjenom ili odustajanjem od ugovora, utvrdi da se kvaliteta proizvoda pogoršala iznad razine normalnog trošenja ili u vezi s preinakom koju je izvršio Kupac ili će roba biti nepotpuna (nema komponenti ili opreme koja nije upotrebljiva, ali je potrebna za moguću daljnju prodaju), Prodavatelj će naplatiti Kupcu troškove zamjene i protuvrijednost oštećenog ili nedostajućih elemenata.

NAČIN KORIŠTENJA NAMJEŠTAJA

1. Namještaj se treba koristiti u skladu s njegovom namjenom.
2. Namještaj se treba koristiti u suhim, zatvorenim prostorima, zaštićenima od štetnih atmosferskih utjecaja i izravne sunčeve svjetlosti. Temperatura zraka u prostorijama treba biti između 10-30 °C, a relativna vlažnost zraka u rasponu od 25-80 %. Namještaj se ne smije postavljati bliže od pola metra od aktivnih grijača.
3. Namještaj je potrebno staviti i nivelirati na stabilnoj površini.
4. Način montaže namještaja, broj elemenata i pribora potrebnih za montažu navedeni su u informativnom listu u pakiranju s okovom za određenu vrstu namještaja.

NAČIN ODRŽAVANJA NAMJEŠTAJA

1. Namještaj od laminata čistite na sljedeći način:
- operite mekom, vlažnom krpom.
2. Za njegu površina nemojte koristiti nikakve kemikalije ili grube krpe za čišćenje.
3. Ne stavljajte mokre ili vruće predmete na površinu namještaja.
4. Renoviranje površina namještaja treba povjeriti specijaliziranim servisnim tvrtkama.

PT

Prezado cliente!

Antes de montar o móvel, por favor, leia as seguintes instruções cuidadosamente.

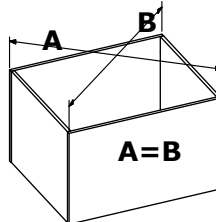
PEÇAS RECLAMADAS DEVIDO A FALHAS MECÂNICAS OU DEFEITOS QUE ESTEJAM COM TRAÇOS DE MONTAGEM NÃO ESTÃO SUJEITOS A RECLAMAÇÃO

Em caso de dúvida durante a instalação, entre em contato conosco pelo telefone: (+48) 0-71 315 77 52 de segunda a sexta, das 8h às 16h

Os móveis devem ser montados de acordo com os passos indicados no manual. Os códigos colados nas peças do móvel correspondem aos códigos do manual.

Atenção! Os pinos devem ser colocados no plano estreito da peça.

Atenção! Pregue ou aparafuse a parede traseira do móvel e o fundo da gaveta após definir a diagonal (veja o desenho).



O passo final é colocar os móveis no local correto e usar um nível de bolha para verificar o nível dos móveis, e para ajustar as frentes articuladas.

Dicas de cuidados

Limpe os móveis apenas com um espanador (seco ou húmido)! Não use nenhum produto de limpeza químico! As peças de vidro devem ser limpas com produtos de limpeza para vidros disponíveis no mercado, de acordo com as instruções na embalagem do produto utilizado.

Atenção!

As cores da faixa decorativa e dos cantos das peças do móvel podem diferir ligeiramente do laminado da placa. Isso dependerá do lote do produto. Isso NÃO constitui base para registro de uma reclamação.

Atenção!

O fabricante de móveis reserva-se o direito de realizar modificações estruturais nos móveis oferecidos, sem alterar seu caráter geral. As dimensões do móvel podem mudar.

PT

GAŁA MEBLE Sp. z o.o.
ul. Oleśnicka 1
56-416 Twardogóra
(+48) 0-71 315 77 52

CARTÃO DE GARANTIA

Nome do produto:
.....
Data de venda:

Prezado cliente!

Obrigado por adquirir um produto da GAŁA MEBLE Sp. z o.o. Parabéns pela excelente escolha. Queremos que nossos móveis o sirvam por muito tempo e deem bastante satisfação. Leia atentamente as regras de uso e manutenção dos nossos móveis para que possa usufruir dos mesmos por muito tempo. Fizemos todos os esforços para garantir que os móveis adquiridos sejam de altíssima qualidade, modernos e funcionais. No entanto, se ocorrer alguma inconsistência, entre em contacto com o vendedor para consertá-la rapidamente.

TERMOS DE GARANTIA

1. O Fornecedor fornece ao Comprador a boa qualidade e bom funcionamento do móvel por um período de 24 meses a partir da data da venda do mesmo.
2. Ao adquirir o produto montado, o Comprador deve verificar a qualidade e integridade do produto e verificar o funcionamento dos principais mecanismos e componentes básicos.
3. A garantia não cobre danos decorrentes do transporte, manuseio ou montagem indevidos ou descuidado do produto, bem como os decorrentes de eventos fortuitos e danos que resultem em redução de preço. O comprador é obrigado a relatar, no momento da compra, eventuais defeitos visíveis, danos mecânicos e falta de elementos e acessórios em móveis vendidos já montados. Caso contrário, a proteção da garantia não se aplica.
4. Modificações feitas em móveis por conta própria acarretam a perda da proteção da garantia.
5. O Fornecedor não será responsável pela inconsistência do produto com o contrato se o Comprador tiver conhecimento de tal inconsistência ou se puder razoavelmente ter tido conhecimento do mesmo.
6. O Comprador deve notificar o Vendedor sobre a não conformidade do produto para automontagem no prazo de dois meses a partir da data de sua constatação.
7. As não conformidades ou defeitos do produto que surgirem durante o período de garantia devem ser informadas no ponto de compra do produto, apresentando o cartão de garantia. O vendedor responderá em até 14 dias após relatar a não conformidade do produto com o contrato. Se não o fizer, significa que o considerou justificado.
8. O período de garantia será prorrogado pelo tempo que decorrer desde o momento em que a reclamação seja submetida até a sua liquidação, se durante este período o não cumprimento impedir a utilização do produto.
9. Se o produto for inconsistente com o contrato, o Fornecedor deverá garantir que o Comprador o colocará em uma condição compatível com o contrato, substituindo as peças.
10. Se durante a substituição do móvel por outro sem defeito ou da rescisão do contrato, além dos defeitos que resultaram na substituição ou rescisão do contrato, também for constatado que a qualidade do produto se deteriorou além do nível de desgaste normal ou se constatado ser resultante de modificação feita pelo Comprador ou as mercadorias estarem incompletas (nenhum componente ou equipamento inutilizável, mas necessário para possível venda posterior), o Vendedor cobrará do Comprador os custos de substituição e o equivalente aos elementos danificados ou ausentes.

REGRAS DE UTILIZAÇÃO DO MÓVEL

1. Os móveis devem ser usados de acordo com a finalidade pretendida.
2. Os móveis devem ser usados em ambientes secos e fechados, protegidos das intempéries e da luz solar direta. A temperatura do ar nos quartos deve estar na faixa de 10-30°C, e a umidade relativa, na faixa de 25-80%. Os móveis não devem ser colocados a menos de meio metro de aquecedores ligados.
3. É necessário que o móvel esteja plano e nivelado sobre uma superfície estável.
4. A forma de montagem do móvel, a quantidade de elementos e acessórios necessários à montagem estão presentes no material informativo que acompanha a embalagem com os acessórios do móvel.

REGRAS DE MANUTENÇÃO DO MÓVEL

1. Móveis feitos de laminado devem ser limpos da seguinte forma: lavar com um pano macio e húmido.
2. Não use produtos químicos ou panos ásperos para limpar a superfície.
3. Não coloque objetos molhados ou quentes sobre a superfície do móvel.
4. Os procedimentos de reforma de superfícies dos móveis devem ser feitos por empresas de serviços especializadas.

RO

Stimate client!

Vă rugăm să citiți cu atenție următoarele instrucțiuni înainte de a asambla mobilierul.

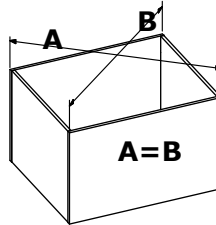
ARTICOLELE CARE PREZINTĂ URME DE ASAMBLARE DATORATE DETERIORĂRILOR MECANICE SAU IMPERFEȚIUNILOR NU FAC OBIECTUL RECLAMAȚIEI

Dacă aveți îndoieli cu privire la asamblare, vă rugăm să ne contactați la numărul de telefon (+48) 0-71 315 77 52 de luni până vineri între orele 8 și 16.

Mobilierul trebuie asamblat în conformitate cu pașii indicați în instrucțiuni. Codurile lipite pe elementele de mobilier corespund codurilor din instrucțiuni.

Atenție: diblurile sunt bătute în cuie în planul îngust al elementului.

Atenție: Panoul din spate al mobilierului și fundul sertarului sunt bătute în cuie sau înșurubate după stabilirea diagonalei (a se vedea imaginea).



Pasul final este poziționarea mobilierului în locul potrivit și, cu ajutorul unei nivele, verificarea alinierii verticale și orizontale a mobilierului și ajustarea fronturilor cu balamale.

Instrucțiuni de îngrijire.

Vă rugăm să curățați mobilierul numai cu o cârpă de praf (uscată sau umedă)! Nu utilizați agenți de curățare chimici! Elementele din sticlă trebuie curățate cu detergenți de sticlă din comerț, în conformitate cu instrucțiunile de pe ambalajul produsului utilizat.

Atenție!

Culoarea benzii decorative, precum și a marginii elementelor de mobilier poate diferi ușor de cea a plăcii laminată. În funcție de lotul de produse. Acest lucru NU constituie baza pentru o reclamație.

Atenție!

Producătorul de mobilier își rezervă dreptul de a efectua modificări structurale ale mobilierului oferit, fără a schimba caracterul general al acestuia. Dimensiunile mobilierului pot fi supuse modificării.

RO

GAŁA MEBLE Sp. z o.o.
ul. Oleśnicka 1
56-416 Twardogóra
(+48) 0-71 315 77 52

CERTIFICAT DE GARANȚIE

Denumire produs:
.....
.....
Data vânzării:
.....

Stimate client!

Vă mulțumim pentru achiziționarea produsului companiei GAŁA MEBLE Sp. z o.o..

Felicitări pentru alegerea corectă. Ne-am dori ca mobilierul nostru să vă servească mult timp și să vă ofere satisfacție. Vă rugăm să citiți cu atenție regulile de utilizare și întreținere a mobilierului nostru pentru a vă bucura de el pentru o lungă perioadă de timp.

Am depus toate eforturile pentru a ne asigura că mobilierul pe care îl achiziționați este de foarte bună calitate, modern și funcțional. Cu toate acestea, în cazul în care există discrepanțe, vă rugăm să contactați Vânzătorul pentru a le elimina rapid.

CONDIȚII GARANȚIE

1. Garantul asigură cumpărătorului buna calitate și buna funcționare a mobilierului pentru o perioadă de 24 de luni de la data vânzării mobilierului.
2. Cumpărătorul, atunci când achiziționează produsul în stare asamblată, trebuie să verifice calitatea și completitudinea produsului și să verifice funcționarea mecanismelor principale și a componentelor de bază.
3. Garanția nu acoperă daunele cauzate de transportul, manipularea sau asamblarea necorespunzătoare sau neglijență a produsului, precum și daunele rezultate din evenimente aleatorii și daunele care reduc prețul. Defectele vizibile, deteriorările mecanice și deficiențele cantitative ale componentelor și dotărilor mobilierului vândut asamblat trebuie raportate de cumpărător în momentul achiziției. În caz contrar, protecția garanției nu se aplică.
4. Modificările autoaduse mobilierului vor anula protecția garanției.
5. Garantul nu este răspunzător pentru neconformitatea produsului cu contractul, dacă cumpărătorul cunoștea această neconformitate sau ar fi trebuit să o cunoască în mod rezonabil.
6. Cumpărătorul trebuie să notifice vânzătorului neconformitatea produsului pentru autoasamblare în termen de două luni de la descoperirea acesteia.
7. Orice neconformitate sau defecțiune a produsului în timpul perioadei de garanție trebuie raportată la punctul de cumpărare a produsului, prezentând cardul de garanție. Vânzătorul va răspunde în termen de 14 zile de la notificare. în termen de 14 zile de la notificarea neconformității produsului cu contractul. Dacă nu face acest lucru, înseamnă că o consideră justificată.
8. Perioada de garanție va fi prelungită cu timpul care se scurge de la momentul raportării reclamației până la soluționarea acesteia, dacă, în această perioadă, neconformitățile împiedică utilizarea produsului.
9. În cazul în care produsul nu este în conformitate cu contractul, garantul se va asigura că cumpărătorul îl aduce în conformitate cu contractul prin înlocuirea pieselor.
10. Dacă în timpul înlocuirii sau retragerii din contract, pe lângă defectele care determină înlocuirea sau retragerea din contract, se constată că calitatea produsului s-a deteriorat dincolo de uzura normală sau este legată de modificarea efectuată de Cumpărător sau că produsul este incomplet (lipsă de componente sau echipamente care nu sunt utilizate, dar sunt necesare pentru o eventuală vânzare ulterioară), Vânzătorul va imputa Cumpărătorului costul înlocuirii și echivalentul pieselor deteriorate sau lipsă.

PRINCIPII FOLOSIRE MOBILIER

1. Mobilierul ar trebui să fie utilizat în conformitate cu utilizarea prevăzută.
2. Mobilierul ar trebui utilizat în interior, într-un spațiu uscat, închis, protejat de influențele atmosferice nocive și de lumina directă a soarelui. Temperatura aerului din interior trebuie să fie între 10-30°C, iar umiditatea relativă între 25-80%. Mobilierul nu trebuie amplasat la mai puțin de o jumătate de metru de radiatoarele active.
3. Este necesară o poziție uniformă și nivelată a mobilierului pe o suprafață stabilă.
4. Metoda de asamblare a mobilierului, numărul de componente și accesoriile necesare pentru asamblare sunt specificate prin fișa informativă inclusă în ambalajul cu accesoriul al unui anumit tip de mobilier.

PRINCIPII ÎNTREȚINERE MOBILIER

1. Mobilierul laminat trebuie curățat după cum urmează:
- spălați cu o cârpă moale, umedă.
2. Nu utilizați substanțe chimice sau cârpe aspre pentru îngrijirea suprafeței.
3. Nu așezați obiecte umede sau fierbinți pe suprafața mobilierului.
4. Trimiteți restaurarea suprafețelor mobilei la furnizori de servicii specializați.



PL:

OSTRZEŻENIE PRZED WYWRÓCENIEM SIĘ

Produkt musi być na stałe przymocowany do ściany dołączonymi uchwytami, aby uniknąć śmiertelnego wypadku, gdy się przewróci. W pakiecie są tylko śruby pozwalające na przykręcenie uchwytów do produktu, które zapobiegają przewróceniu się produktu. Prosimy o skontaktowanie się ze specjalistycznym sklepem lub fachowcem w sprawie śrub lub kołków, które należy zastosować do danego typu ściany.

EN:

ANTI-TOPPLE WARNING!

This product has to be permanently fixed to the wall with the bracket(s) included, to avoid fatal injury in case it topples over. The pack only contains screws for fastening the anti-topple bracket(s) itself to the product. Please contact your DIY or hardware store for advice on the correct type of screws/raw plugs for your type of wall.

CZ:

VAROVÁNÍ TÝKAJÍCÍ SE SKLOPENÍ!

Tento výrobek musí být trvale připevněn na stěnu pomocí přiložených držáků, aby nedošlo ke smrtelnému zranění, kdyby se sklopil. Sada obsahuje pouze šroubky pro upevnění držáků zabraňujících sklopení k výrobku. Ohledně správného typu vrutů/hmoždinek pro daný typ stěny se obraťte na vhodný obchod nebo železářství.

SK:

VÝSTRAHA PRED PREVRÁTENÍM!

Tento produkt musí byť natrvalo pripevnený k stene pomocou dodanej(-ých) konzoly (konzol), aby sa predišlo smrtelnému úrazu v prípade, že sa prevráti. Balenie obsahuje iba skrutky, ktorými sa pripevňujú k produktu samotné konzoly chrániace pred prevrátením. Kontaktujte miestnu predajňu pre domácich majstrov alebo železiarstvo, kde vám poradia ohľadom správneho typu skrutiek/príchytiiek pre váš typ steny.

DE:

ACHTUNG KIPPGEFAHR!

Dieses Produkt muss mit der/den mitgelieferten Halterung(en) dauerhaft an der Wand befestigt werden, um tödliche Verletzungen im Falle eines Umkippen zu vermeiden. Die Verpackung enthält lediglich Schrauben zur Befestigung der Kippschutzhalterung(en) am Produkt. Für Informationen zur richtigen Schrauben-/Dübelart für Ihren Wandtyp wenden Sie sich bitte an Ihren Baumarkt.

SR:

UPOZORENJE O OPASNOSTI OD PADA!

Ovaj proizvod mora stalno da bude pričvršćen za zid držačem (držačima) iz pakovanja, da bi se izbegla smrtonosna povreda u slučaju da proizvod padne. Pakovanje sadrži samo šrafove za pričvršćavanje na proizvod držača protiv padanja. Kontaktirajte prodavnicu "Uradi sam" ili gvozdarsku radnju za savet o ispravnoj vrsti šrafova/tiplova za tip zida koji imate.

NL:

WAARSCHUWING KANTELBEVEILIGING!

Dit product moet met de haak/haken permanent bevestigd worden aan de muur om verwondingen met dodelijke afloop te voorkomen indien deze omkantelt. De verpakking bevat enkel schroeven om de haken voor kantelbeveiliging op het product vast te maken. Contacteer uw doe-het-zelfzaak of bouwmarkt voor advies over het correcte type schroeven/rawlplugs voor uw soort muur.

PT:

AVISO CONTRA TOMBAMENTO

O produto deve ser fixado permanentemente à parede com os suportes incluídos no conjunto para evitar acidentes fatais ao eventualmente se tombar. A embalagem inclui apenas parafusos que permitem que as alças sejam aparafusadas ao produto, evitando que o produto tombe. Entre em contacto com uma loja especializada ou um especialista com relação aos melhores parafusos ou buchas a se utilizar para o tipo de parede.

HR:

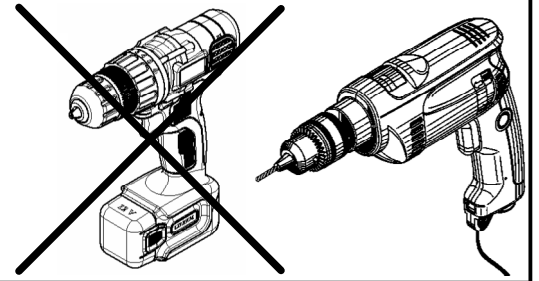
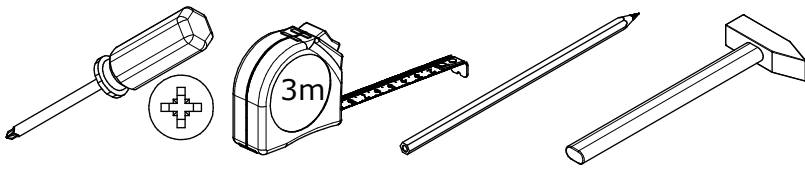
UPOZORENJE O OPASNOSTI OD PREVRTANJA

Proizvod mora biti trajno pričvršćen na zid pomoću priloženih držača kako bi se izbjegle smrtonosne nezgode ako se prevrne. U paketu nalaze se samo vijci koji omogućuju pričvršćivanje držača na proizvod, koji sprječavaju prevrtanje proizvoda. Obratite se specijaliziranoj trgovini ili stručnjaku za vijke ili čepove koje je potrebno primijeniti za pojedinu vrstu zida.

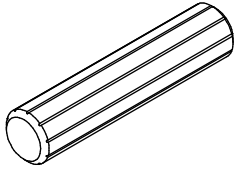
RO:

AVERTISMENT RĂSTURNARE MOBILIER

Produsul trebuie să fie fixat permanent pe perete cu suporturile incluse pentru a evita un accident fatal în cazul în care cade. Doar șuruburile pentru înșurubarea suporturilor la produs sunt incluse în pachet pentru a preveni căderea produsului. Vă rugăm să contactați un magazin specializat sau un profesionist pentru șuruburile sau stâlpii care trebuie utilizați pentru tipul dvs. de perete.

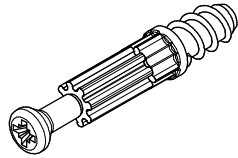


A1 x24



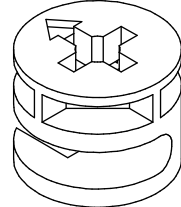
Ø8x35mm

B1 x24



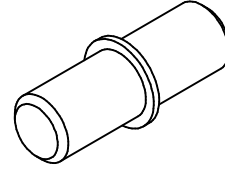
Ø5x38mm

C1 x24



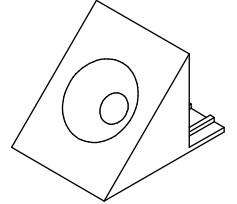
Ø15x12mm

E1 x8



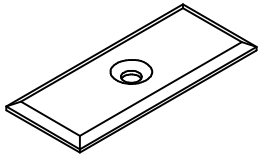
Ø5x16mm

G2 x8



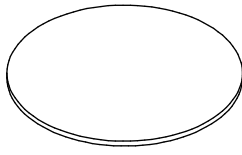
14x14mm

G3 x6



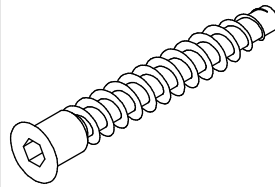
22x10mm

J x 18



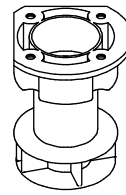
Ø21mm

K1 x4



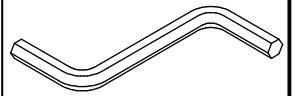
Ø6,4x50mm

L25 x1



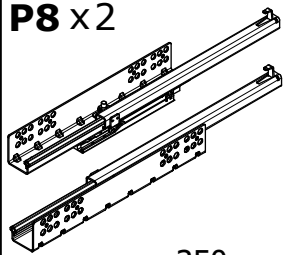
Ø50x60mm

N2 x1



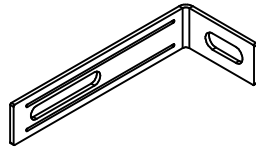
4mm HEX

P8 x2



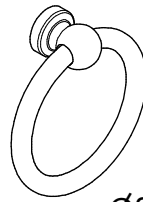
350mm

T1 x2



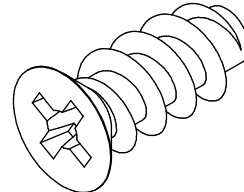
76x15mm

U88 x5



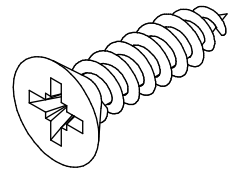
Ø35mm

V5 x8



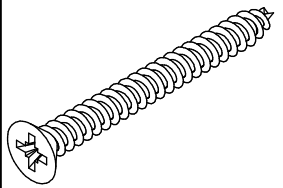
Ø6x8mm

W2 x59



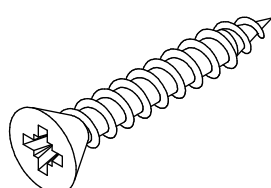
Ø3,5x16mm

W6 x8



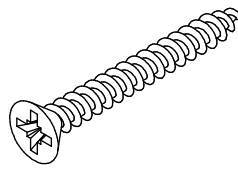
Ø4x40mm

W11 x4



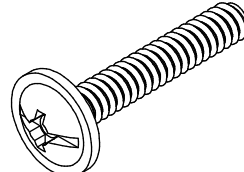
Ø3x20mm

W18 x12



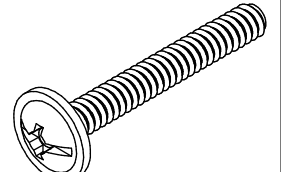
Ø3,5x30mm

X3 x3



M4x22mm

X8 x2



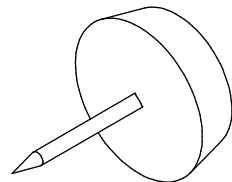
M4x20mm

Y1 x3



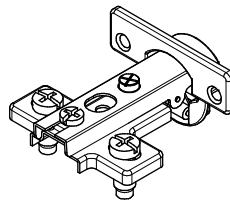
Ø8x1,5mm

Y5 x10



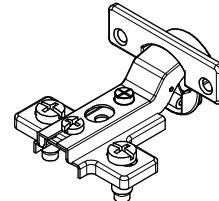
Ø15x20mm

Z14 x4

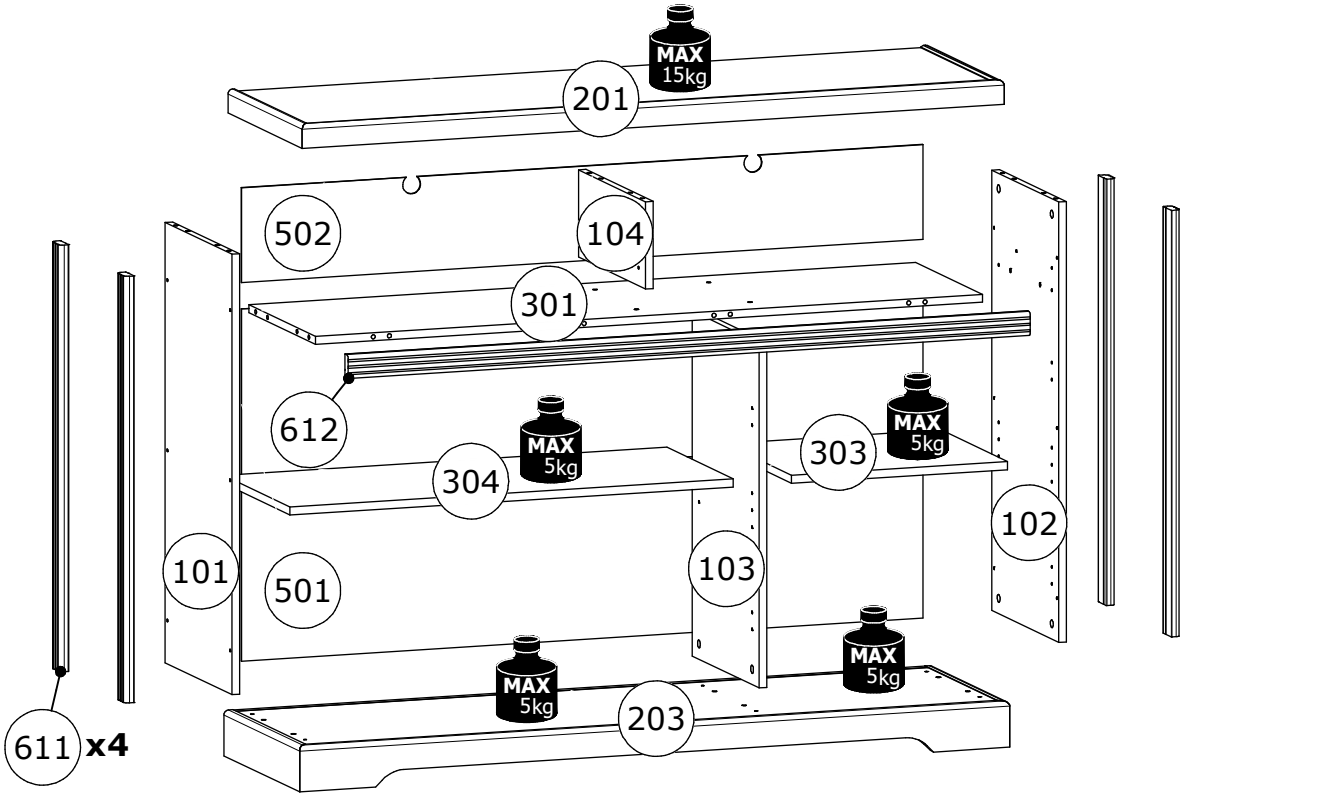
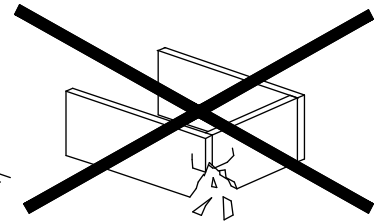
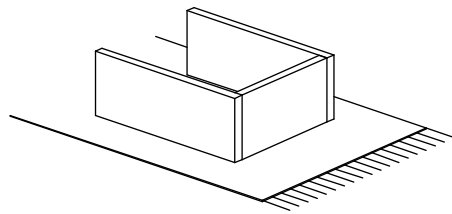
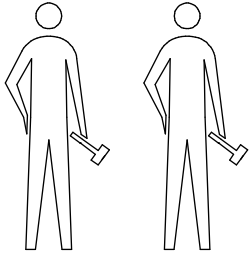


Ø26mm, ZK0

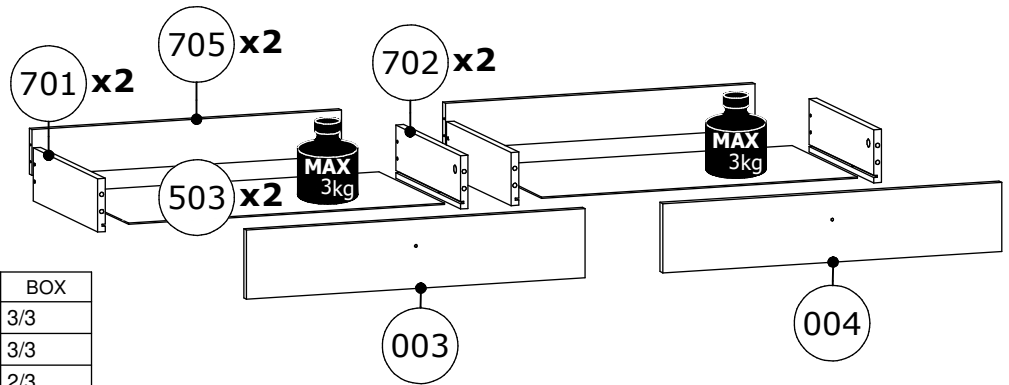
Z17 x2



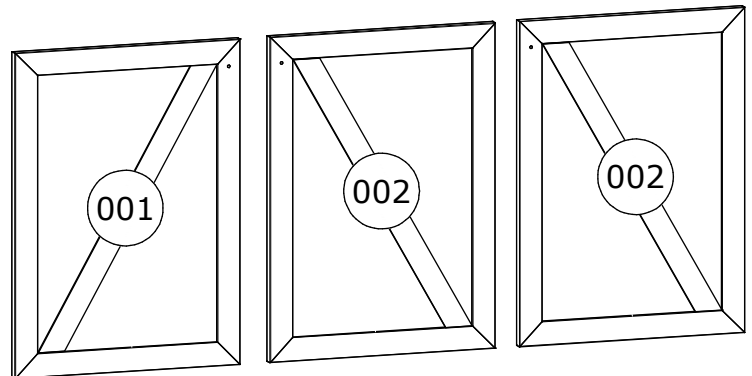
Ø26mm, ZK9



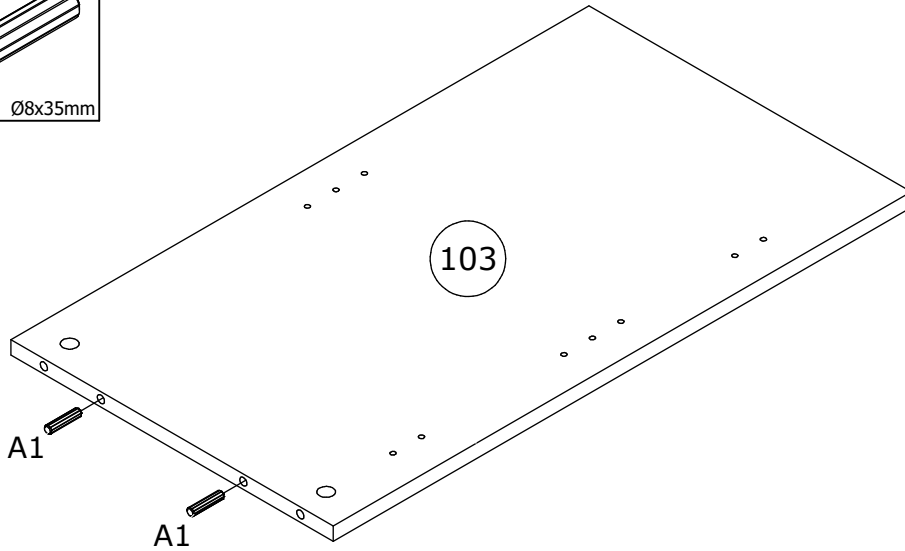
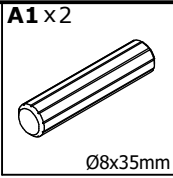
611 x4



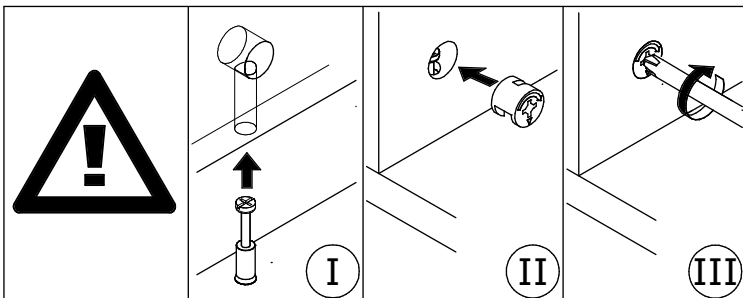
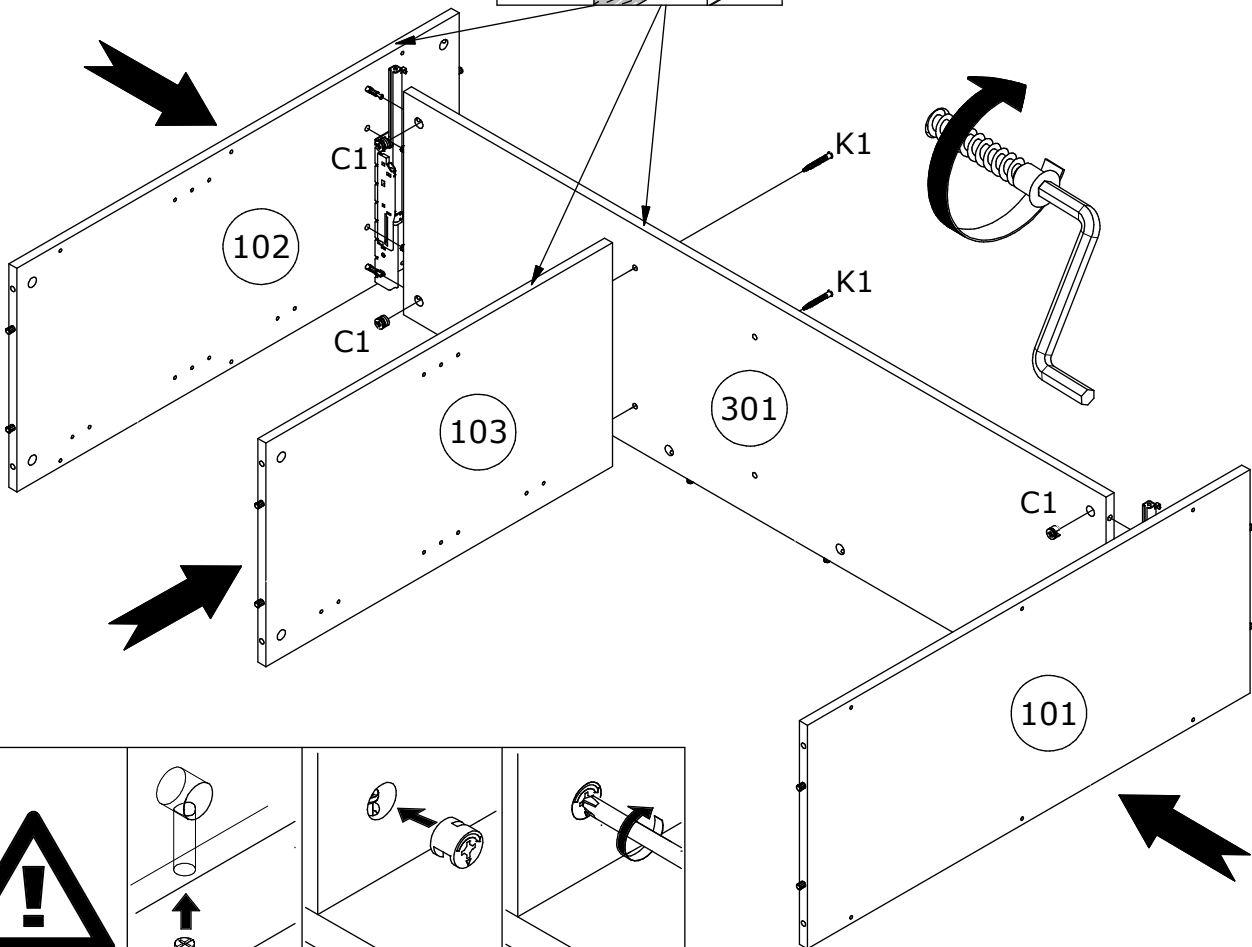
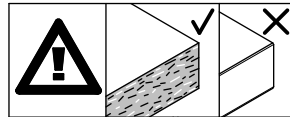
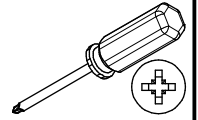
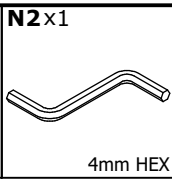
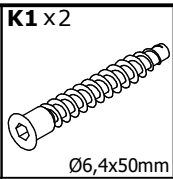
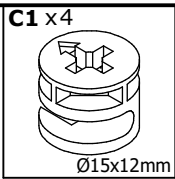
| No | L[mm] | W[mm] | H[mm] | PCS | BOX |
|-----|-------|-------|-------|-----|-----|
| 001 | 612 | 444 | 18 | 1 | 3/3 |
| 002 | 612 | 444 | 18 | 2 | 3/3 |
| 003 | 668 | 130 | 15 | 1 | 2/3 |
| 004 | 668 | 130 | 15 | 1 | 2/3 |
| 101 | 828 | 362 | 15 | 1 | 2/3 |
| 102 | 828 | 362 | 15 | 1 | 2/3 |
| 103 | 649 | 362 | 15 | 1 | 2/3 |
| 104 | 164 | 362 | 15 | 1 | 2/3 |
| 201 | 1384 | 402 | 45 | 1 | 1/3 |
| 203 | 1400 | 410 | 86 | 1 | 1/3 |
| 301 | 1315 | 362 | 15 | 1 | 1/3 |
| 303 | 426 | 360 | 15 | 1 | 2/3 |
| 304 | 874 | 360 | 15 | 1 | 2/3 |
| 501 | 1343 | 662 | 2,5 | 1 | 1/3 |
| 502 | 1343 | 178 | 2,5 | 1 | 1/3 |
| 503 | 623 | 355 | 2,5 | 2 | 2/3 |
| 611 | 802 | 45 | 18 | 4 | 2/3 |
| 612 | 1345 | 45 | 18 | 1 | 1/3 |
| 701 | 350 | 100 | 15 | 2 | 2/3 |
| 702 | 350 | 100 | 15 | 2 | 2/3 |
| 705 | 610 | 86 | 15 | 2 | 2/3 |



3

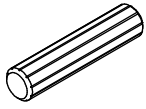


4



5

A1 x 2



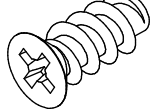
Ø8x35mm

P8 x 1

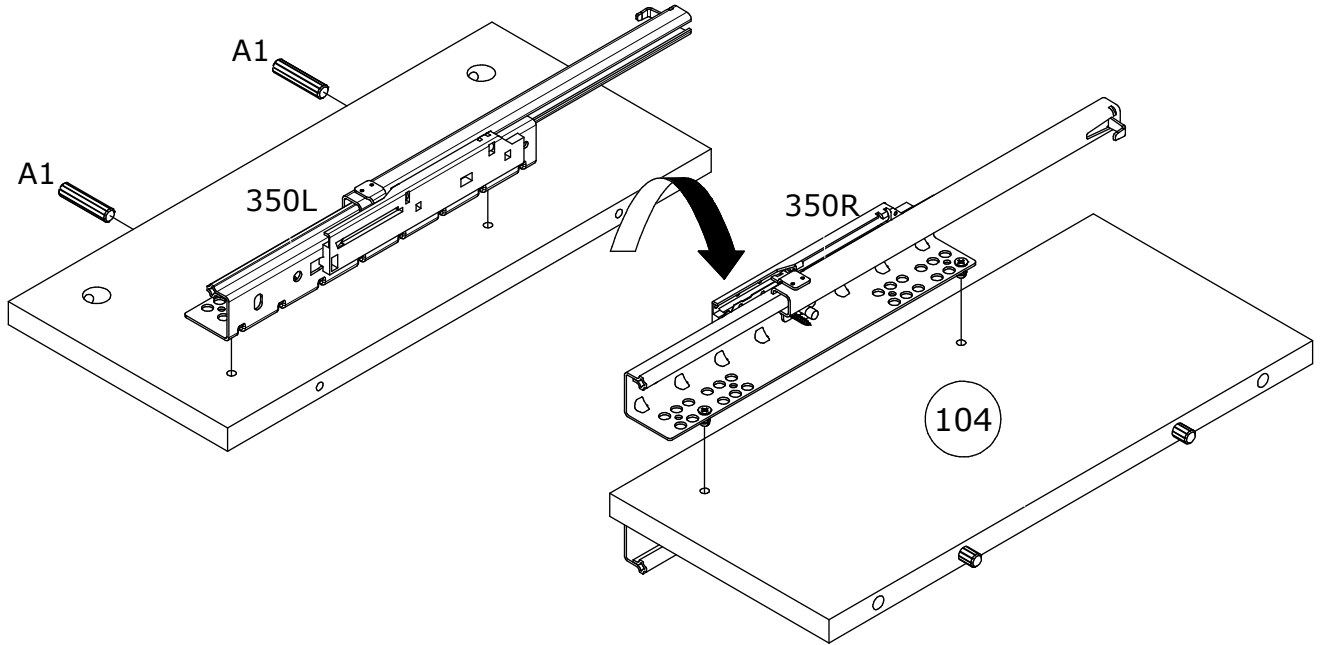
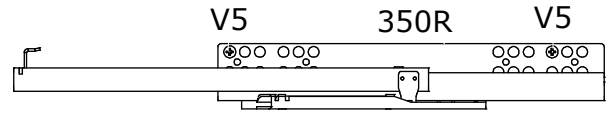
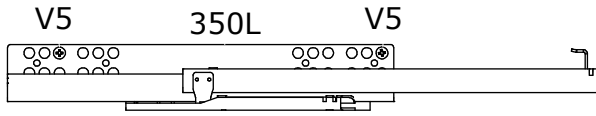
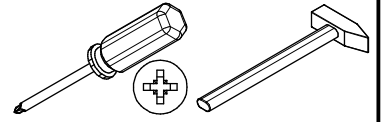


350mm

V5 x 4

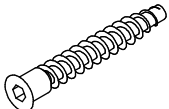


Ø6x8mm



6

K1 x 2

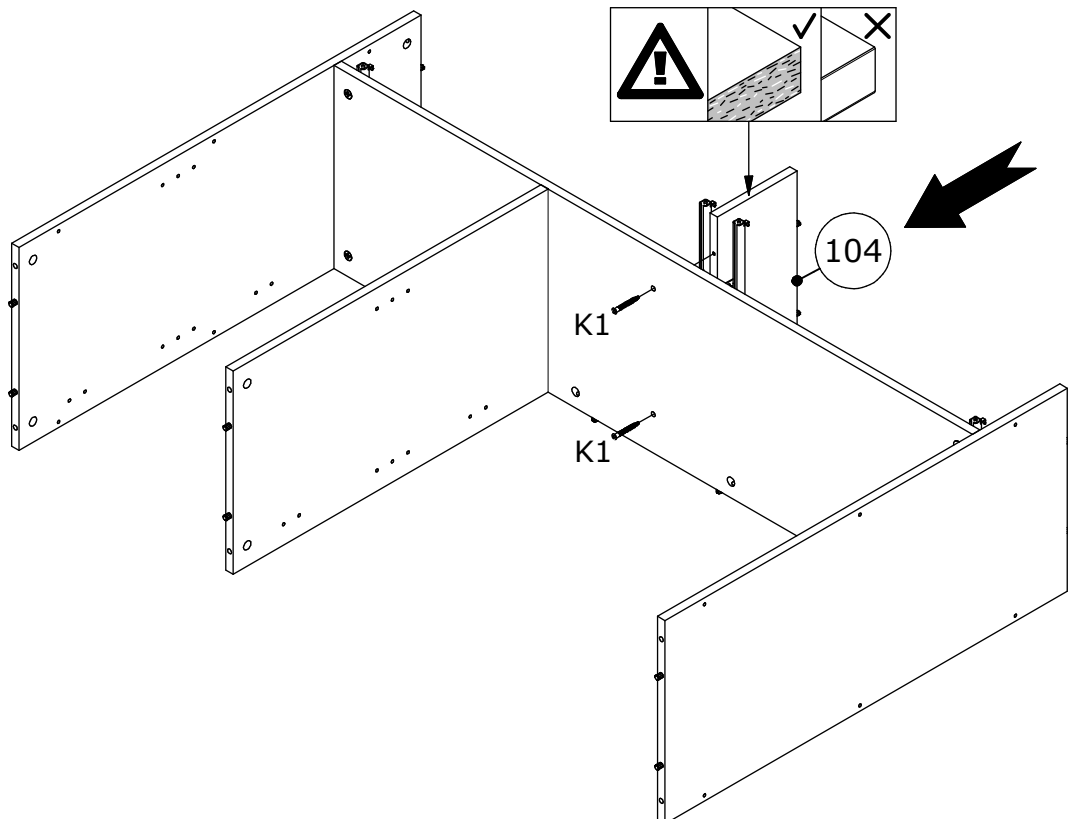


Ø6,4x50mm

N2 x 1

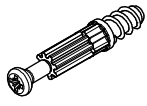


4mm HEX



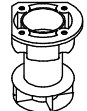
7

B1 x 6



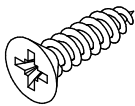
Ø5x38mm

L25 x 1



Ø50x60mm

W2 x 4

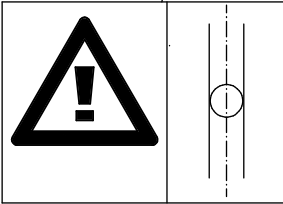
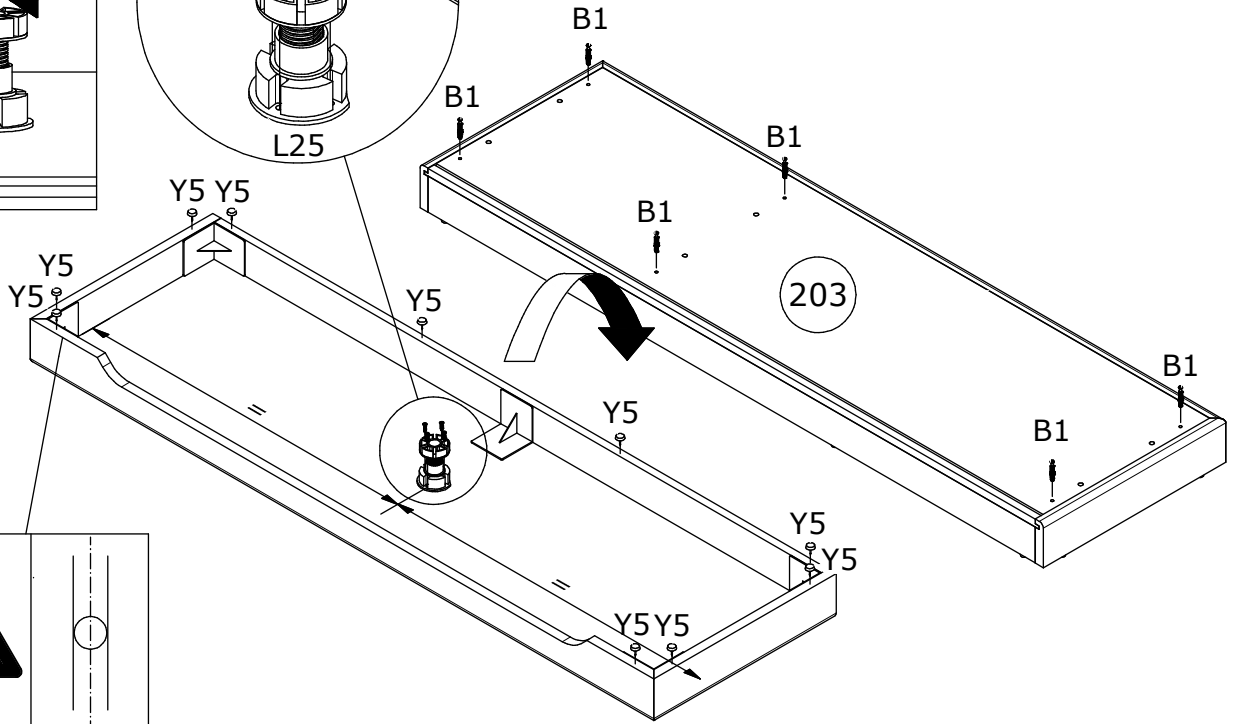
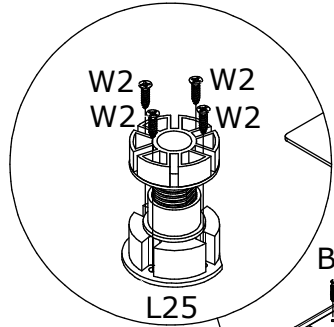
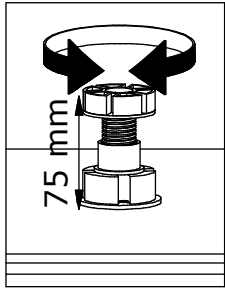
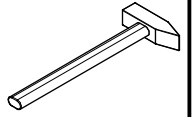
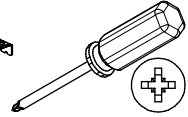
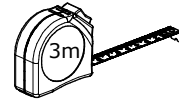


Ø3,5x16mm

Y5 x 10



Ø15x20mm

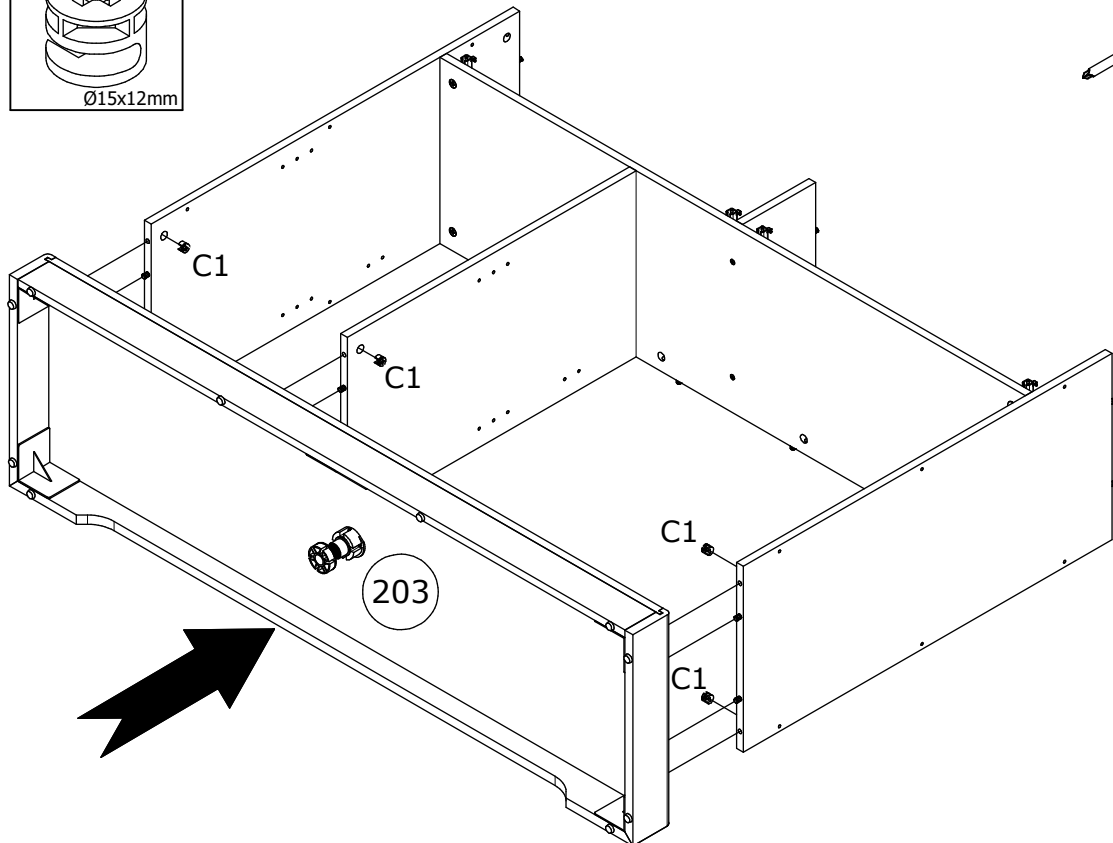
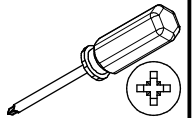


8

C1 x 6

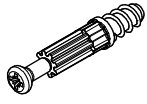


Ø15x12mm



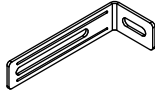
9

B1 x 6



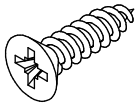
Ø5x38mm

T4 x 2

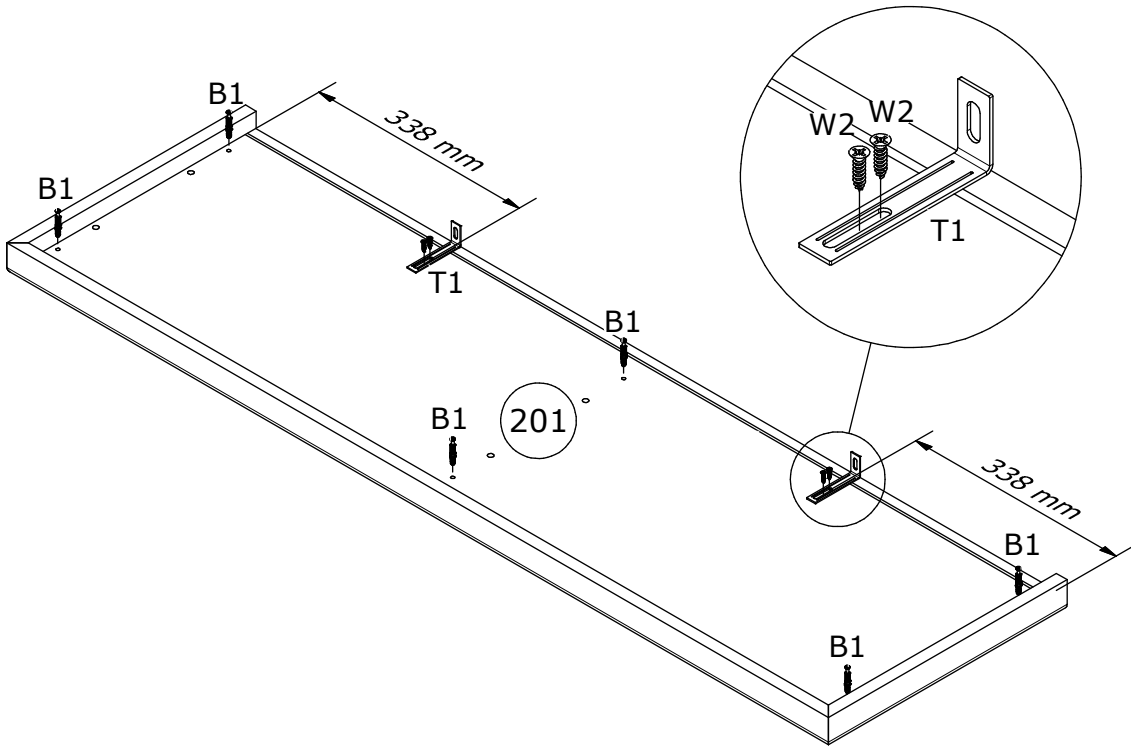
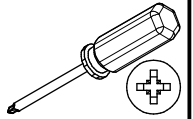
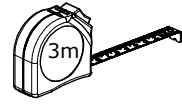


75x28x16 mm

W2 x 4

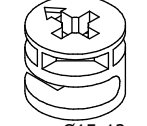


Ø3,5x16mm

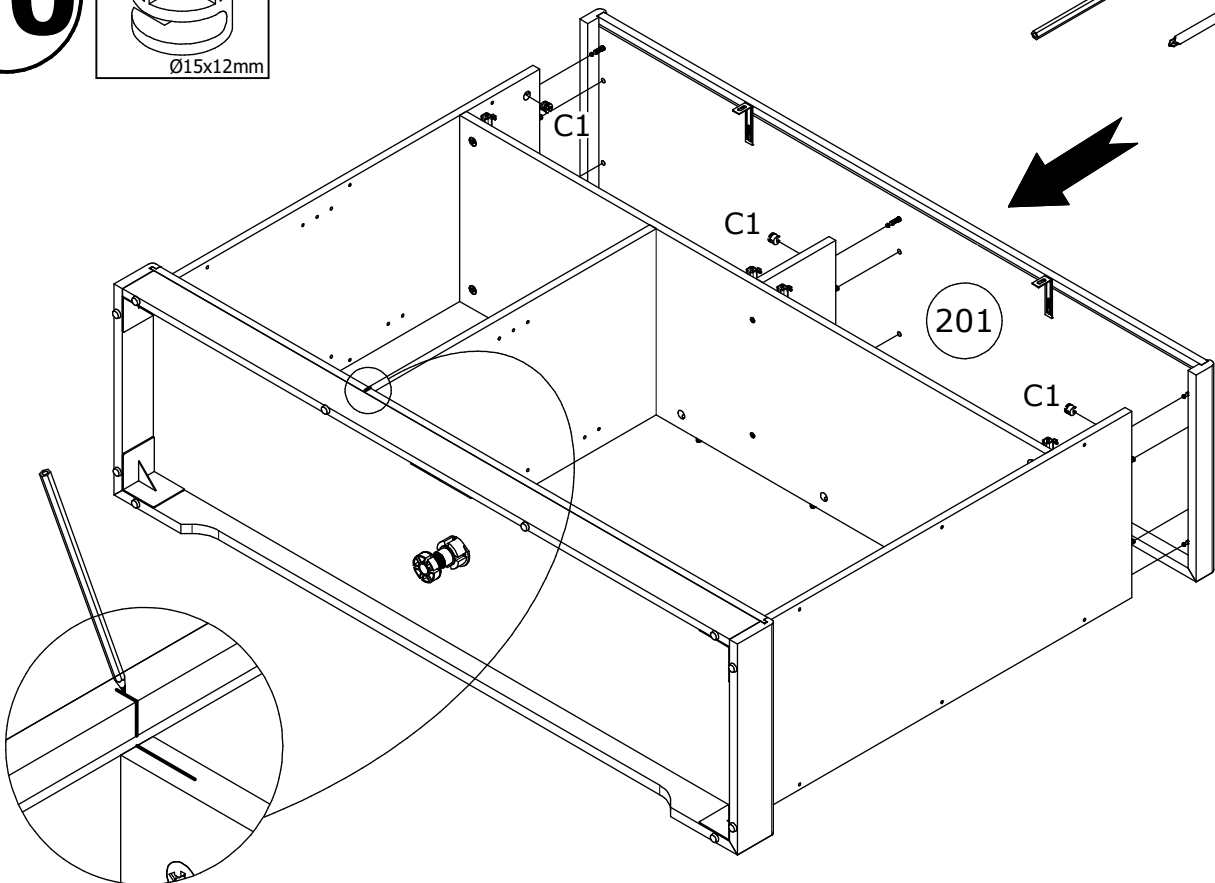
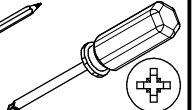


10

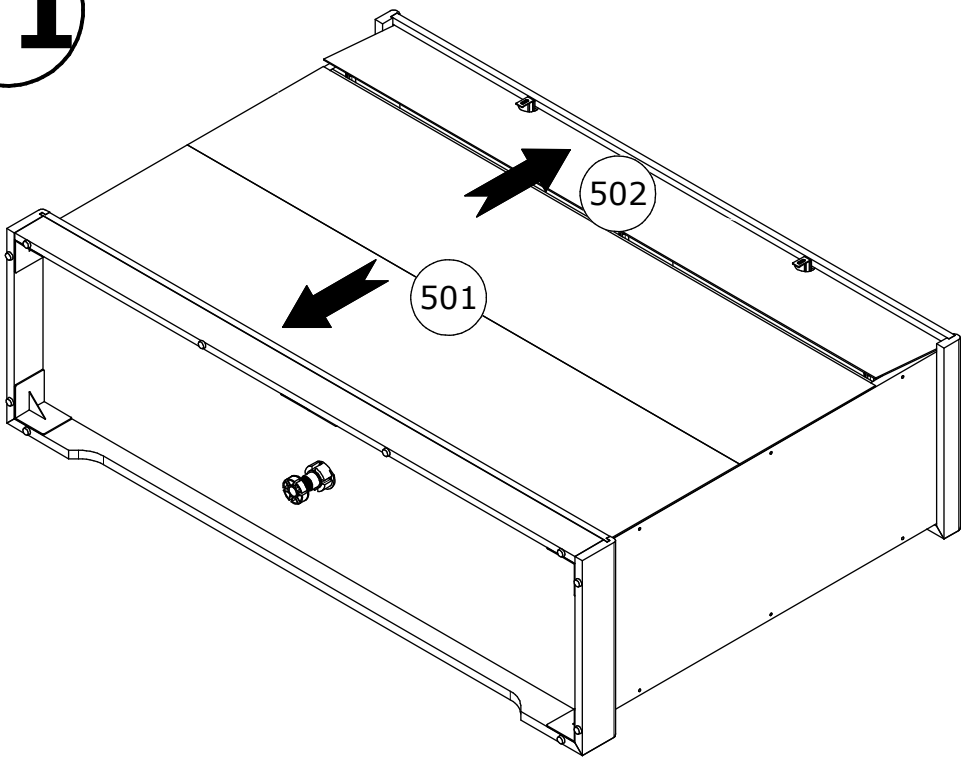
C1 x 6



Ø15x12mm

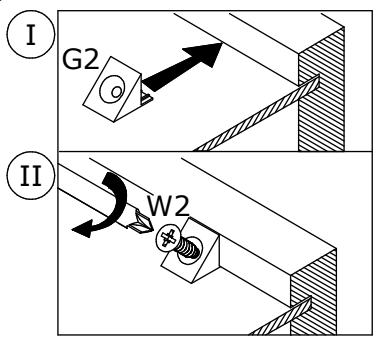
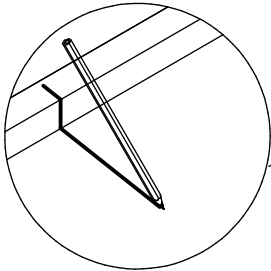
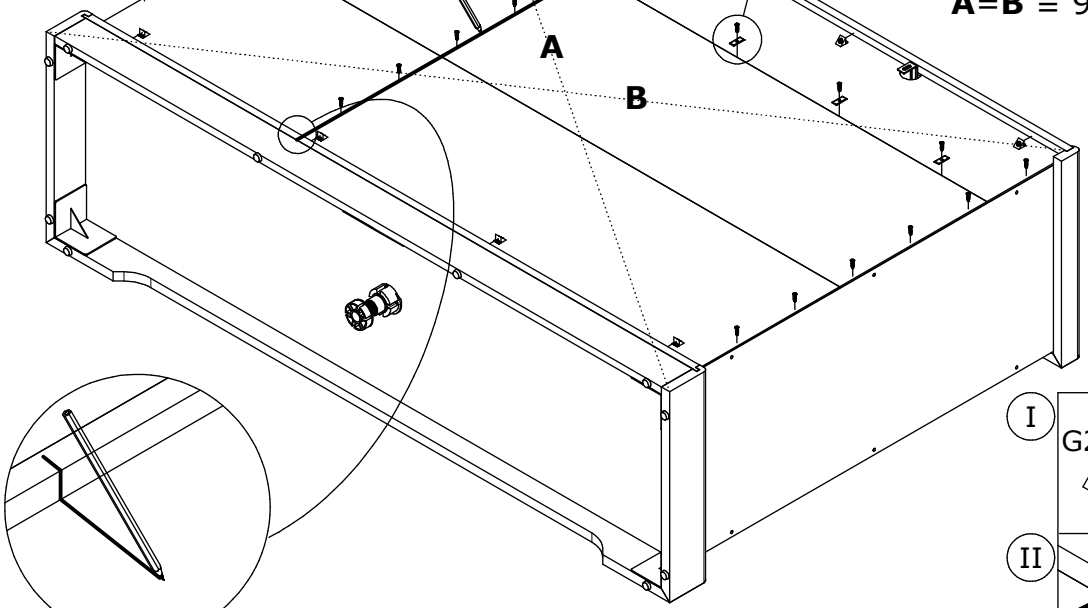
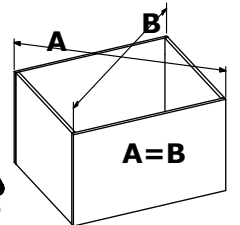
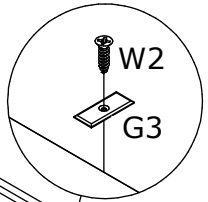
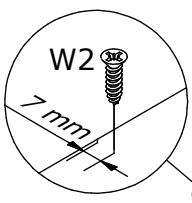
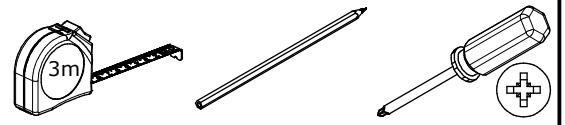


11

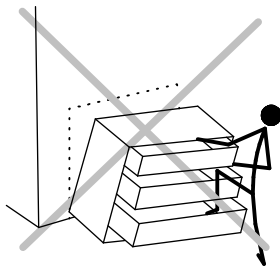
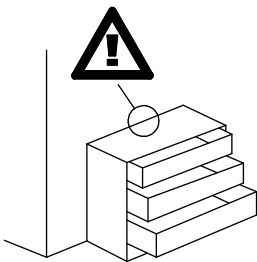
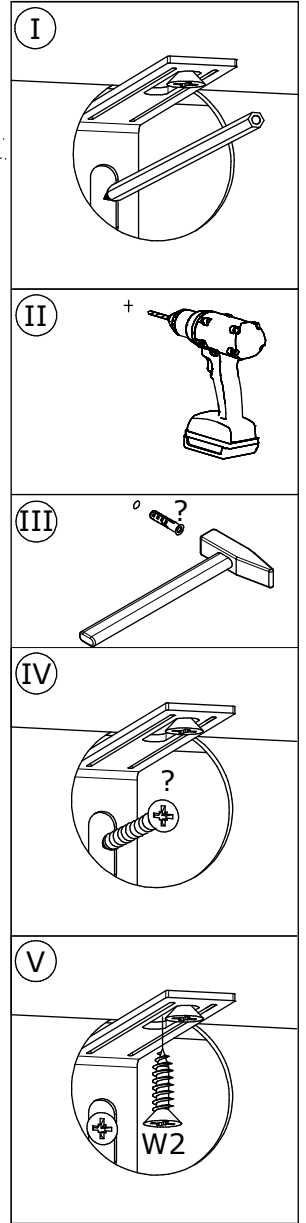
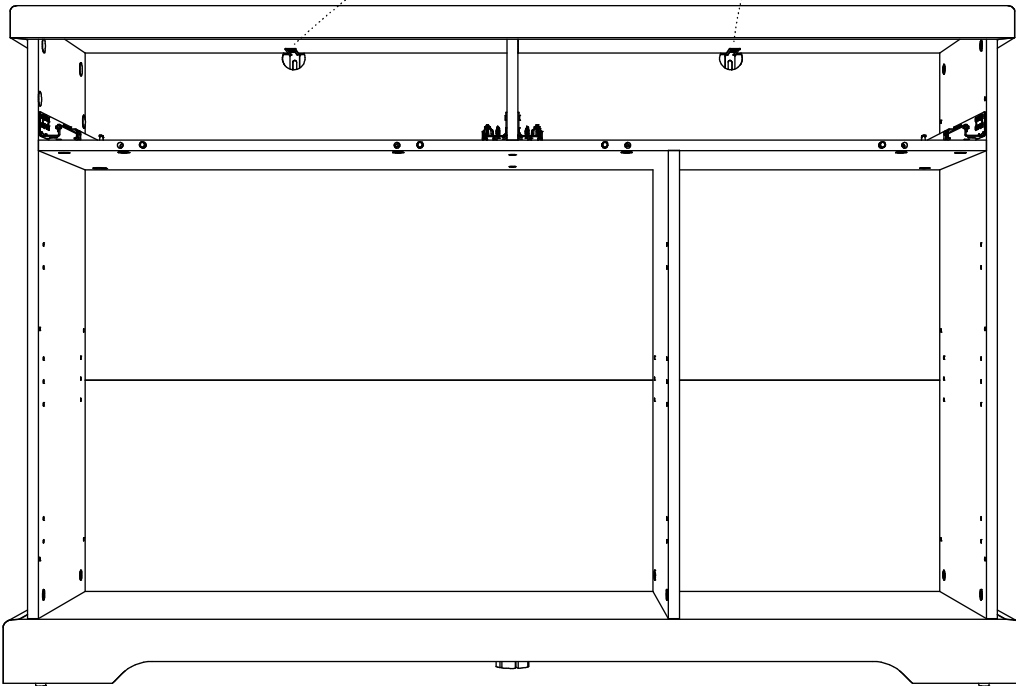
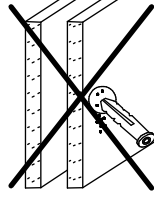
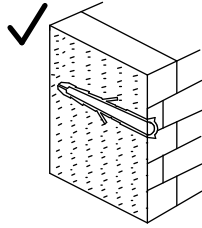
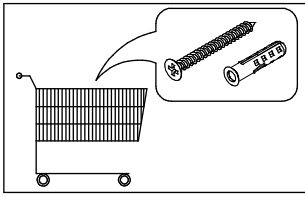
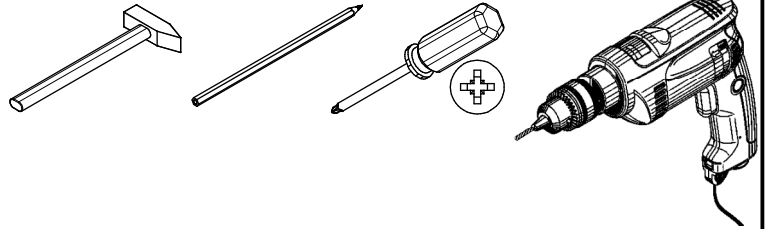


12

- G2 x 8**
14x14mm
- G3 x 6**
22x10mm
- W2 x 31**
Ø3,5x16mm

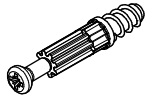


13



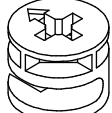
14

B1 x4

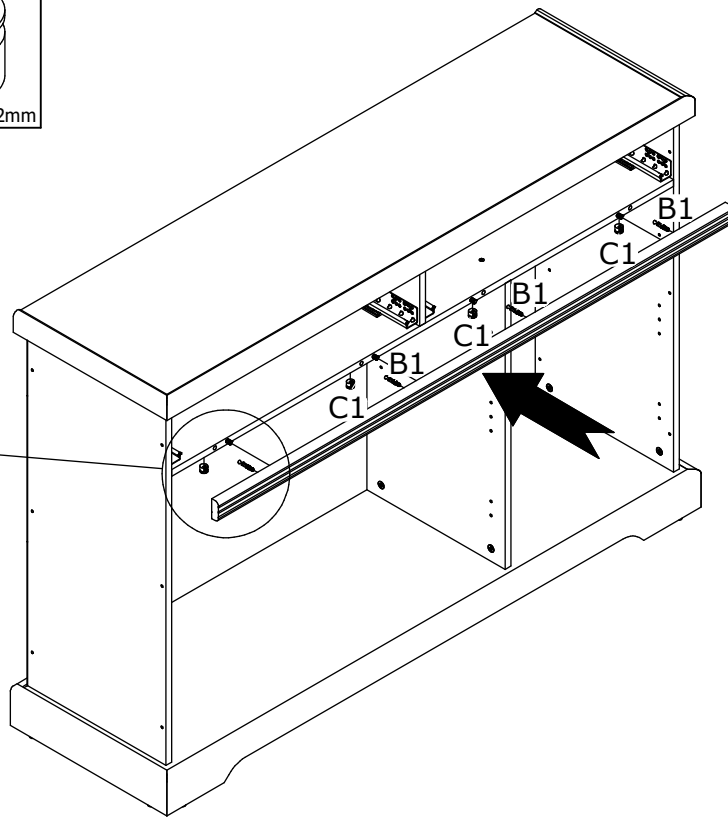
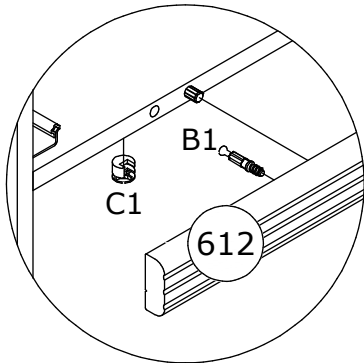
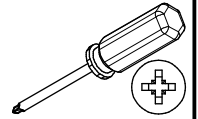


Ø5x38mm

C1 x4

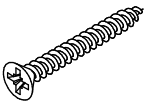


Ø15x12mm

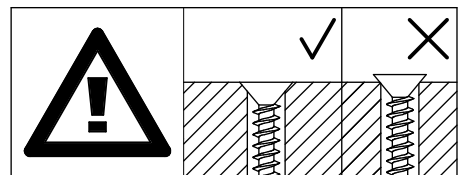
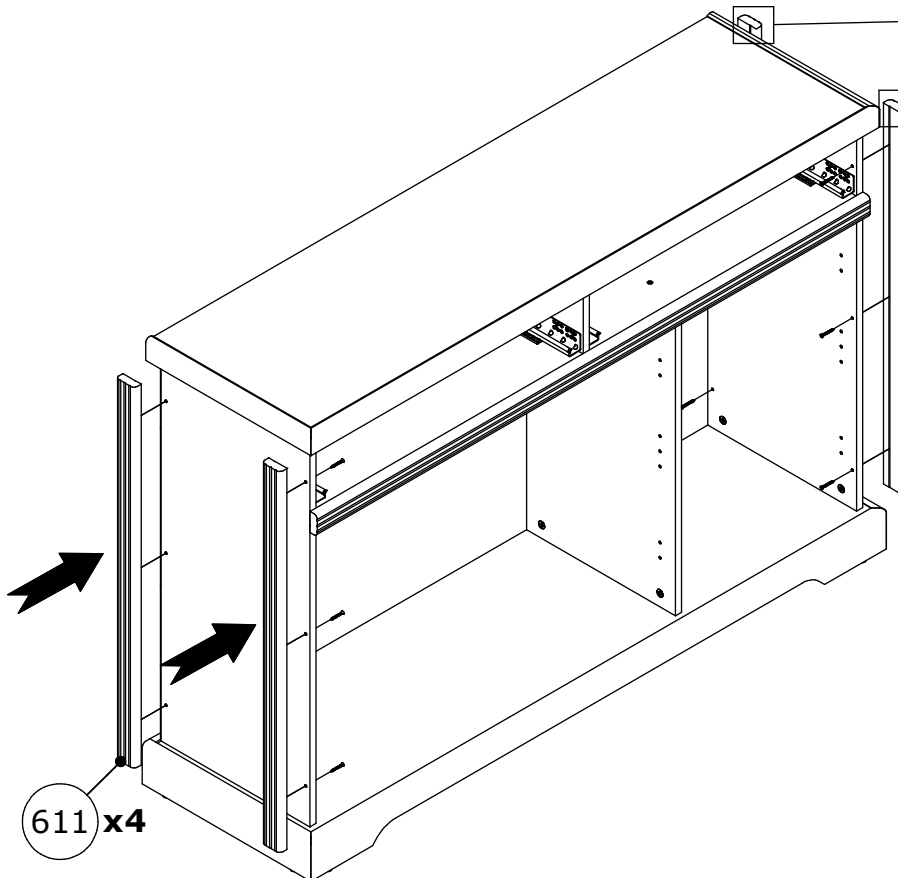
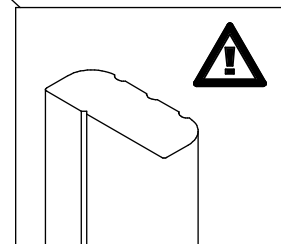
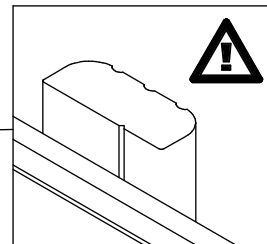
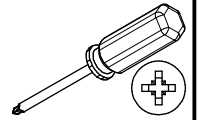


15

W18x12

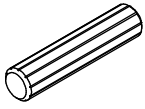


Ø3,5x30mm



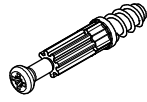
16

A1 x4

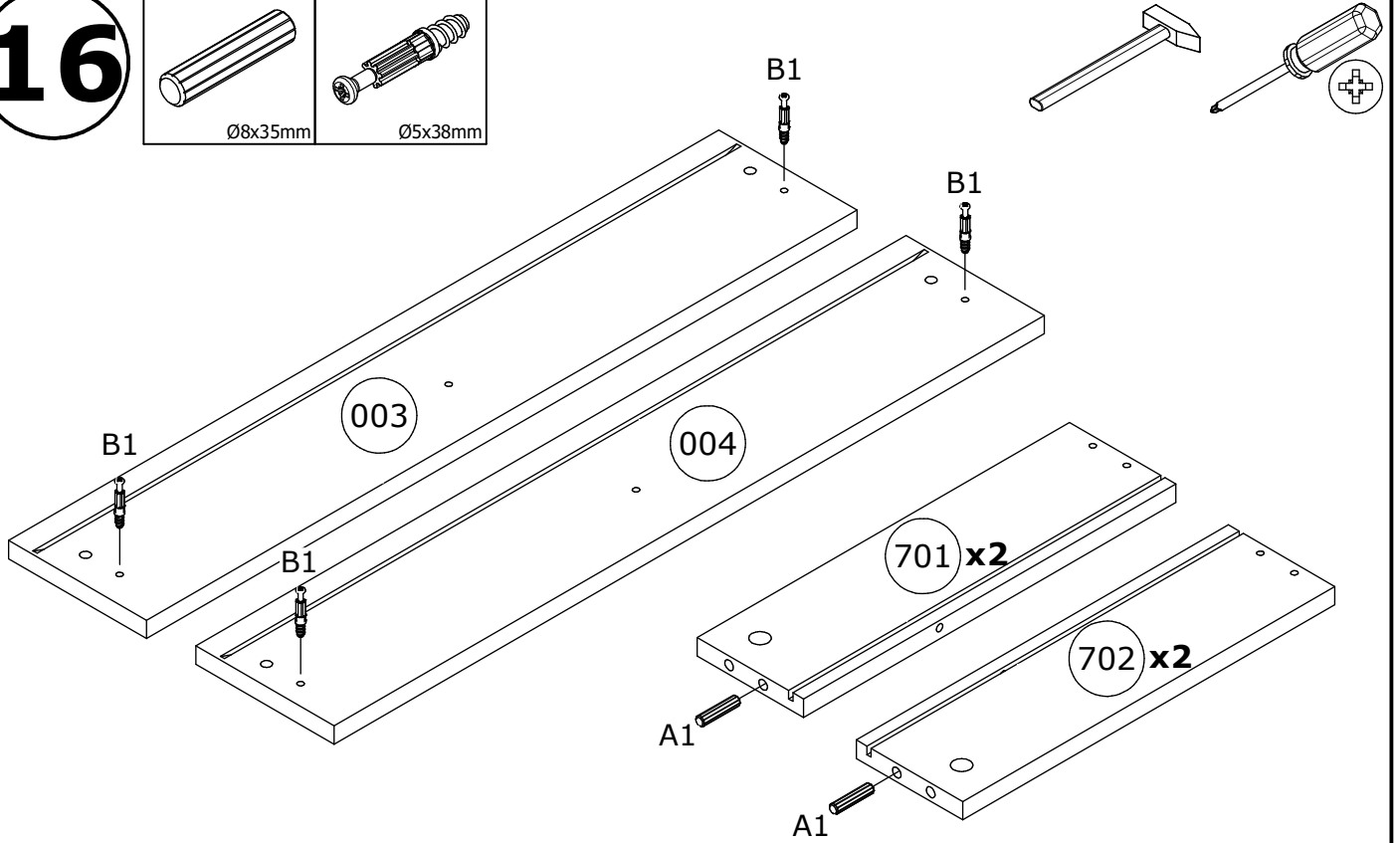


Ø8x35mm

B1 x4

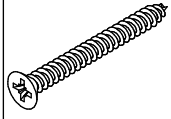


Ø5x38mm



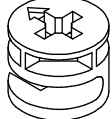
17

W6 x8

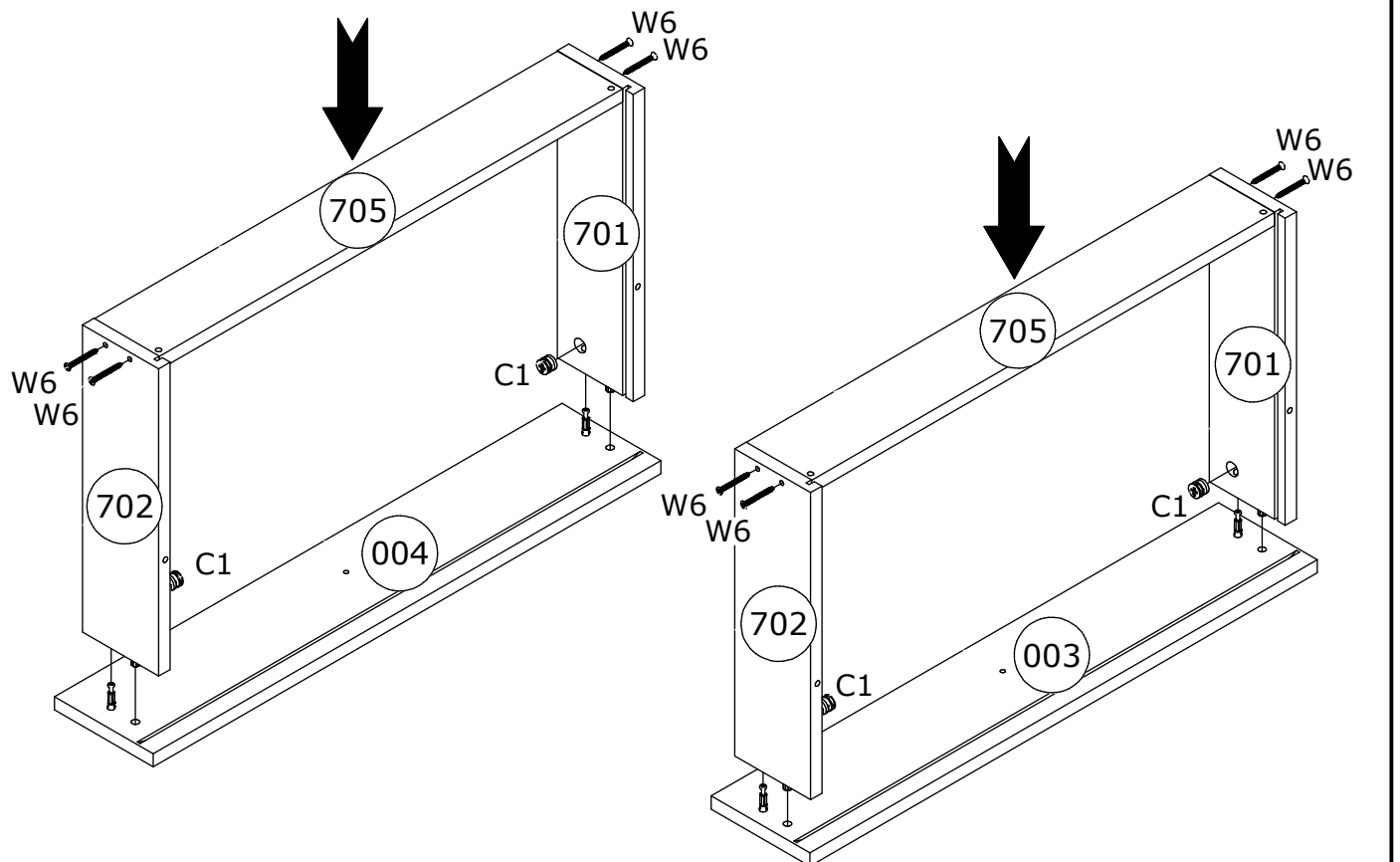


Ø4x40mm

C1 x4

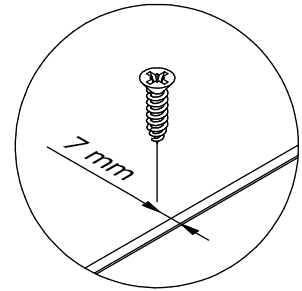
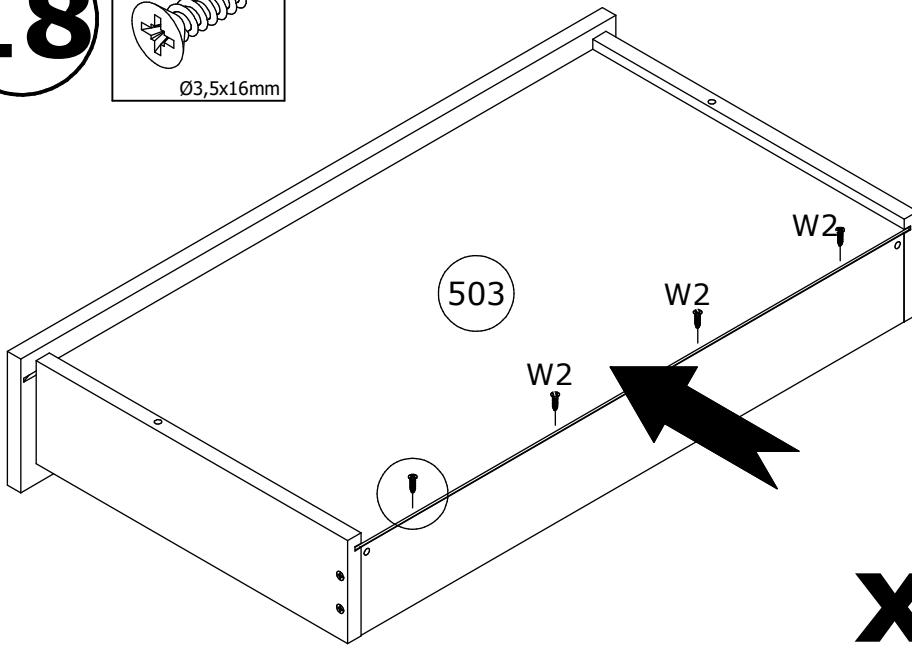
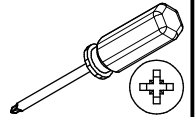
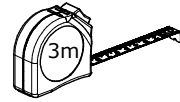
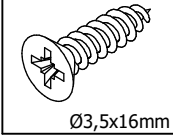


Ø15x12mm



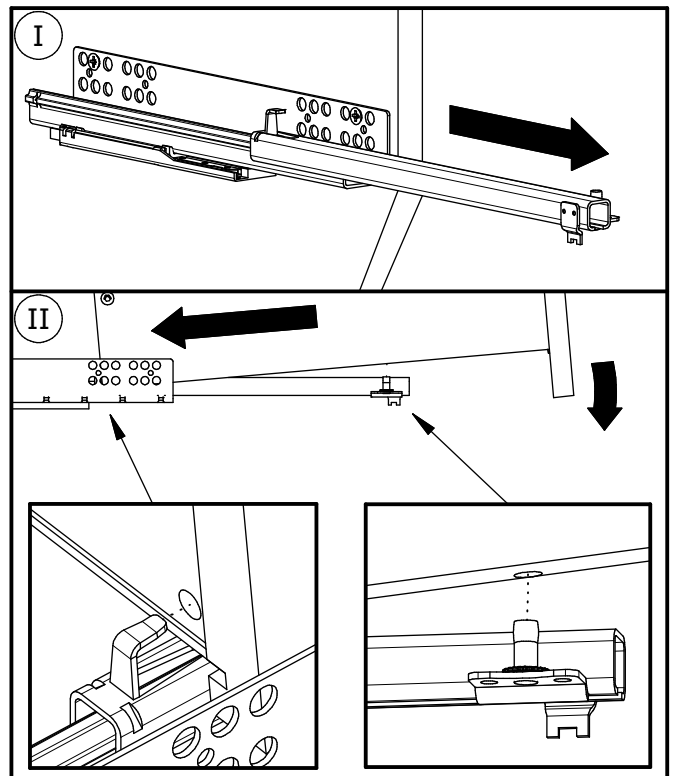
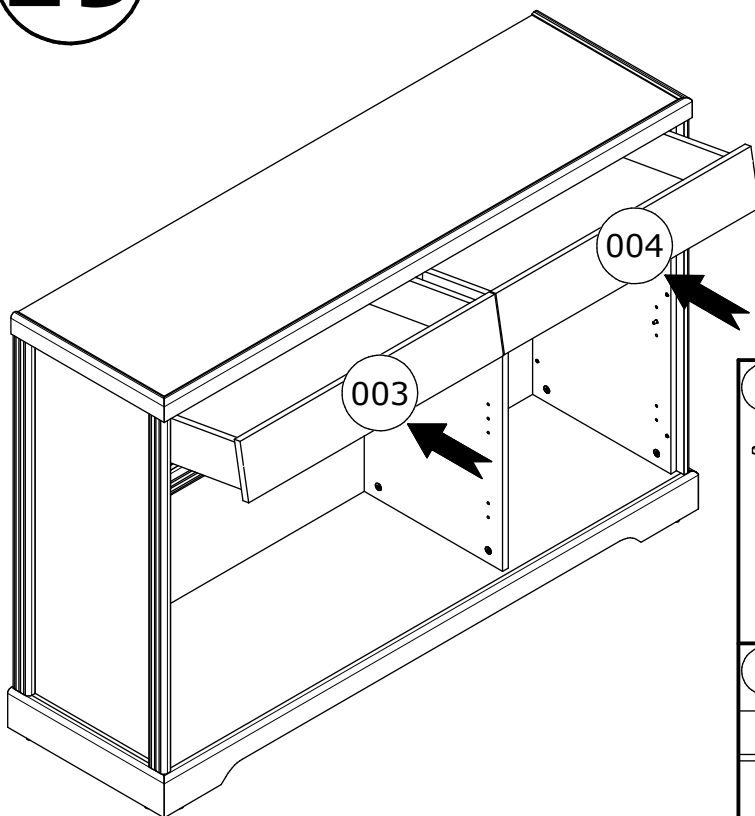
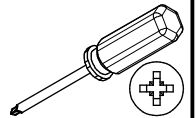
18

W2x8

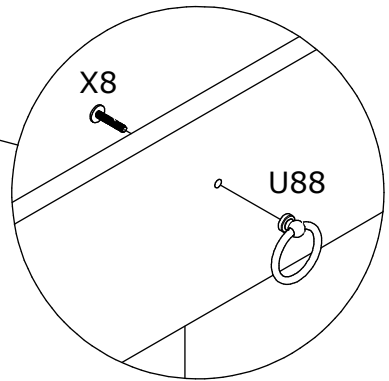
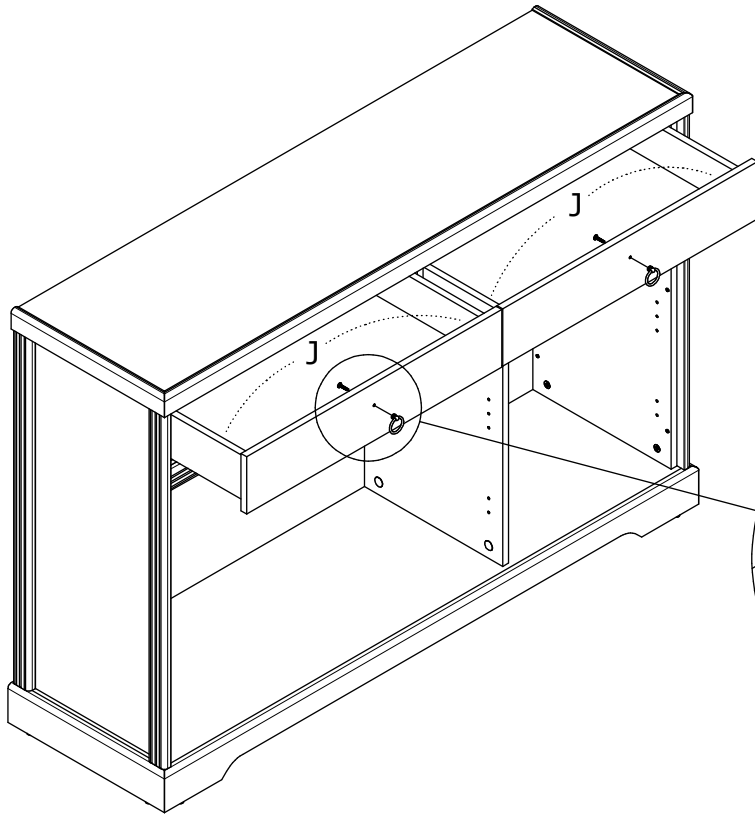
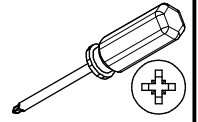
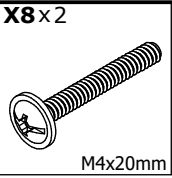
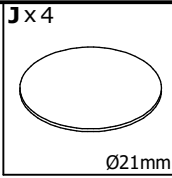


x2

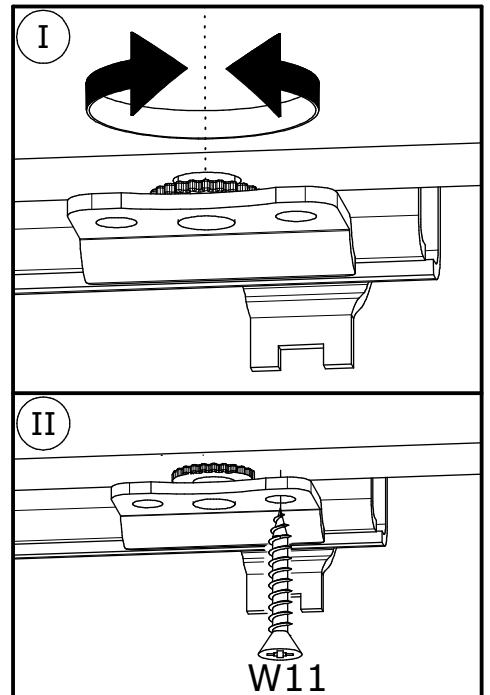
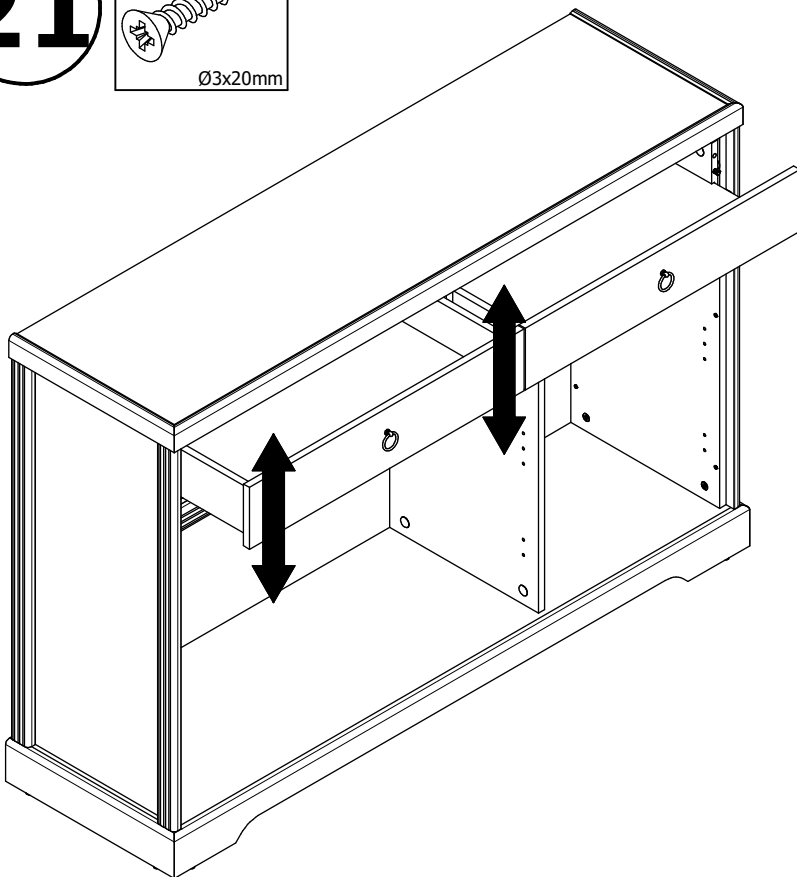
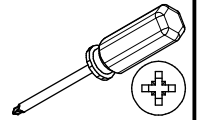
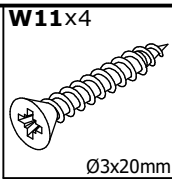
19



20

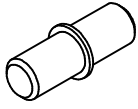


21



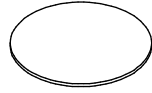
22

E1 x 8

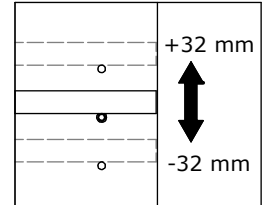
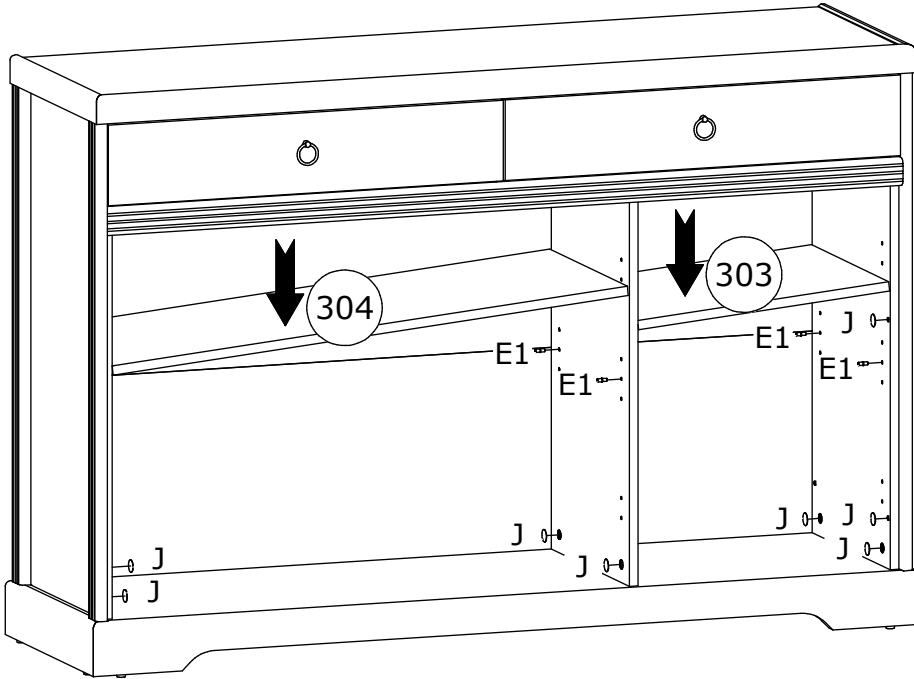
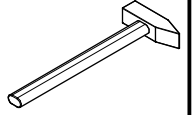


Ø5x16mm

J x 14

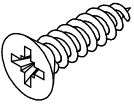


Ø21mm



23

W2 x 12



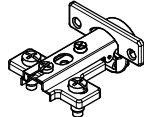
Ø3,5x16mm

Y1 x 3



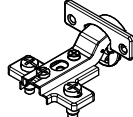
Ø8x1,5mm

Z14 x 4

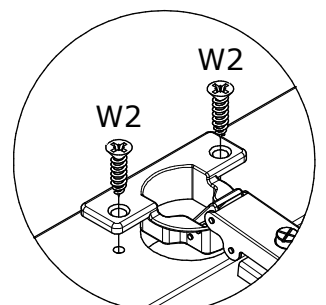
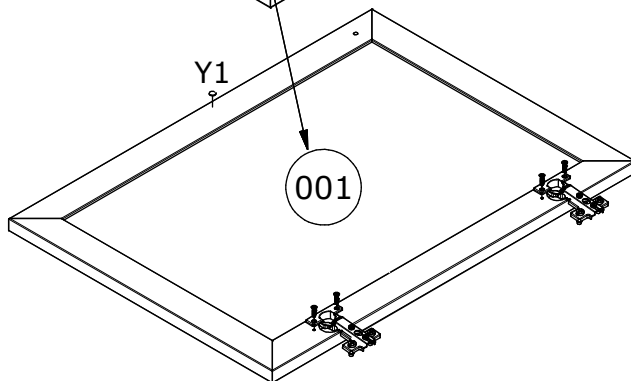
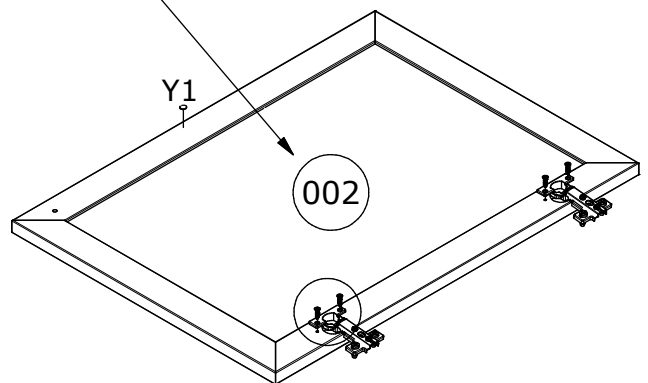
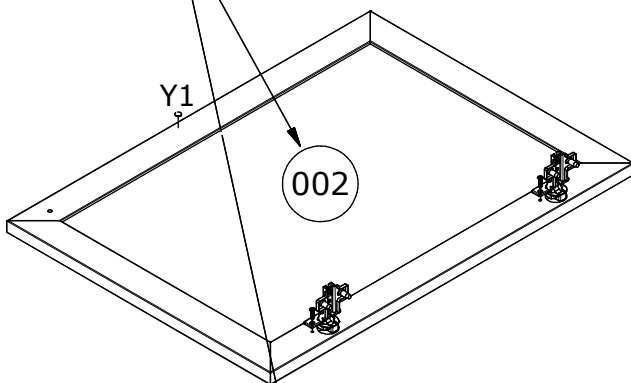
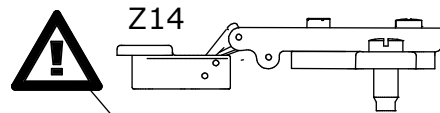
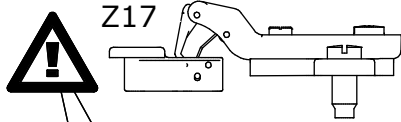
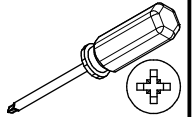


Ø26mm, ZK0

Z17 x 2



Ø26mm, ZK9



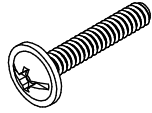
24

U88x3



Ø35mm

X3x3



M4x22mm

