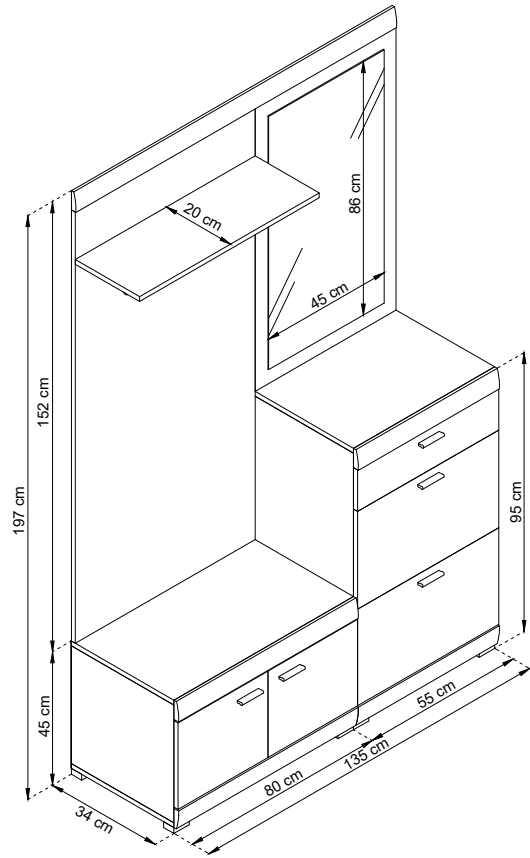
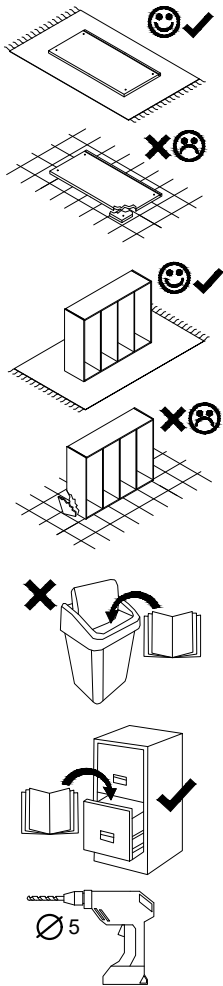


# STELLA

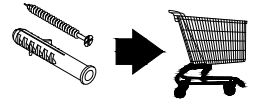
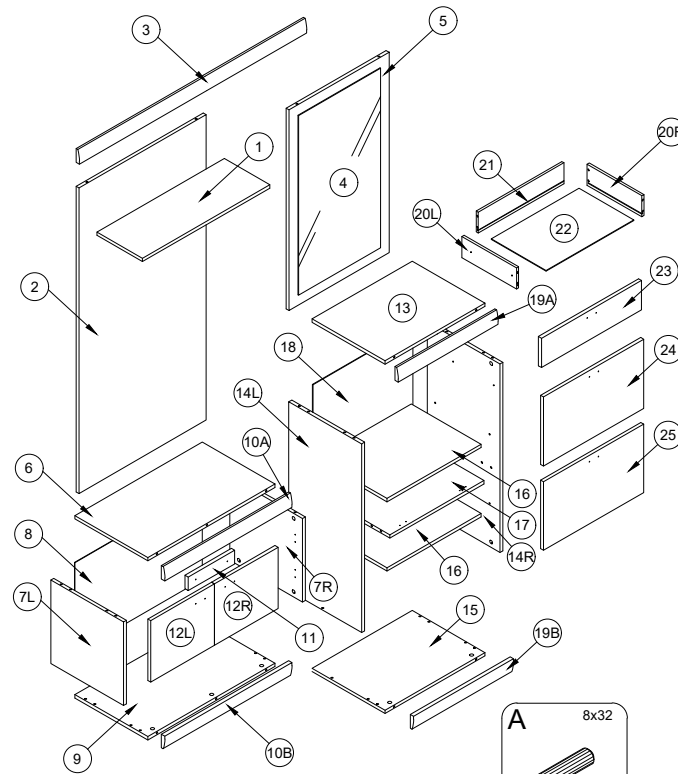


- (D) Montageanleitung
- (GB) Assembly Instructions
- (FR) Notice de montage
- (IT) Istruzioni di montaggio
- (NL) Handleiding voor de montage
- (PL) Instrukcja montażu
- (CZ) Montážní návod
- (SK) Návod na montáž
- (HU) Szerelési útmutató
- (RO) Instrucțiuni de montaj
- (TR) Montaj talimatı
- (RU) Инструкции по монтажу

**PIASKI**  
SINCE 1989

Fabryka Mebli PIASKI Henryk Kaczorowski sp. z o.o.  
PIASKI 1C, 63-645 Łęka Opatowska  
gpsr@piaski.com.pl

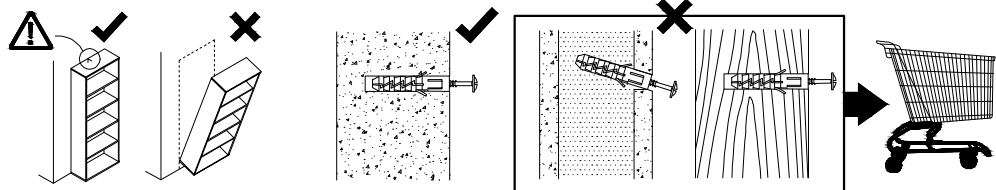
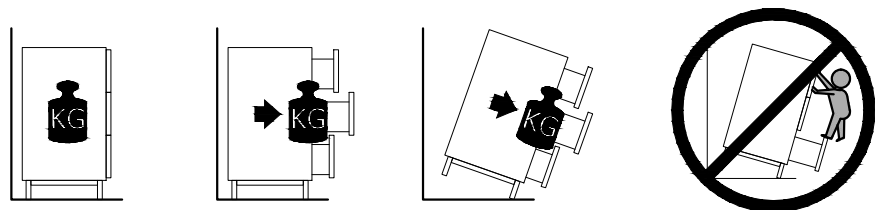
23.01.2026



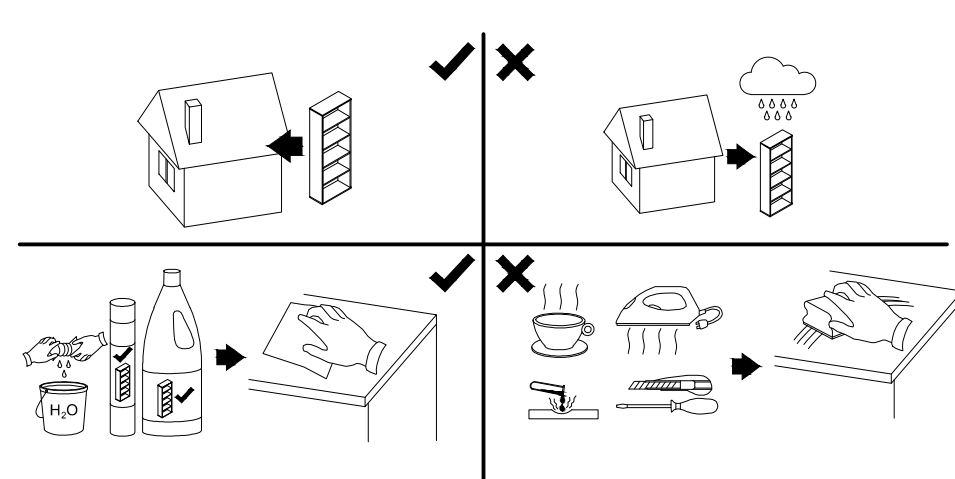
					2 / 2
1	800	200	16	x1	1 / 2
2	1460	800	16	x1	1 / 2
3	1350	60	19	x1	1 / 2
4	860	450	3	x1	1 / 2
5	960	550	16	x1	1 / 2
6	800	320	16	x1	1 / 2
7L	398	320	16	x1	1 / 2
7R	398	320	16	x1	1 / 2
8	795	425	2.5	x1	2 / 2
9	800	320	16	x1	1 / 2
10A	800	60	19	x1	1 / 2
10B	800	60	19	x1	1 / 2
11	-	-	-	x1	2 / 2
12L	304	395	16	x1	1 / 2
12R	304	395	16	x1	1 / 2
13	550	320	16	x1	2 / 2
14L	898	320	16	x1	2 / 2
14R	898	320	16	x1	2 / 2
15	550	320	16	x1	2 / 2
16	518	300	16	x2	2 / 2
17	518	420	16	x1	2 / 2
18	925	545	2.5	x1	2 / 2
19A	550	60	19	x1	1 / 2
19B	550	60	19	x1	1 / 2
20L	300	100	12	x1	1 / 2
20R	300	100	12	x1	1 / 2
21	469	100	12	x1	1 / 2
22	479	297	2.5	x1	2 / 2
23	546	140	16	x1	1 / 2
24	329	546	16	x1	2 / 2
25	329	546	16	x1	2 / 2

<b>A</b>	8x32				
		x20			
<b>B</b>		x34			
<b>BL</b>		x3			
<b>C</b>		x34			
<b>GLUE</b>		x1			
<b>HA</b>		x8			
<b>HK</b>		x3			
<b>K3</b>	4x25		x16		
<b>M1</b>		x5			
<b>N</b>	3x20		x34		
<b>NA</b>	4x13		x17		
<b>ND</b>	3.5x16		x26		
<b>NM</b>	4x30		x2		
<b>O</b>		x2			
<b>PPW</b>	300		x2		
<b>P+H0</b>		x4			
<b>P1/2+H0</b>		x2			
<b>R90 + H2</b>		x2			
<b>TA</b>		x1			
<b>WB</b>		x1			
<b>V</b>	3x13		x6		
<b>XA</b>		x4			
<b>Y</b>		x8			
<b>YD</b>	7x50		x4		
<b>Z</b>		x34			
<b>ZZZ</b>		x8			

! **Uwaga • Upozornění • Achtung • Attention • Caution • Figyelem**  
**Attenzione • Opgelet • Внимание • Atenție • Upozornenie • Dikkat** !



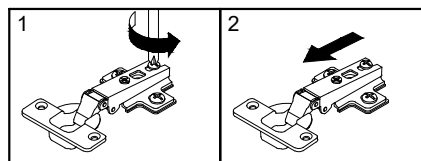
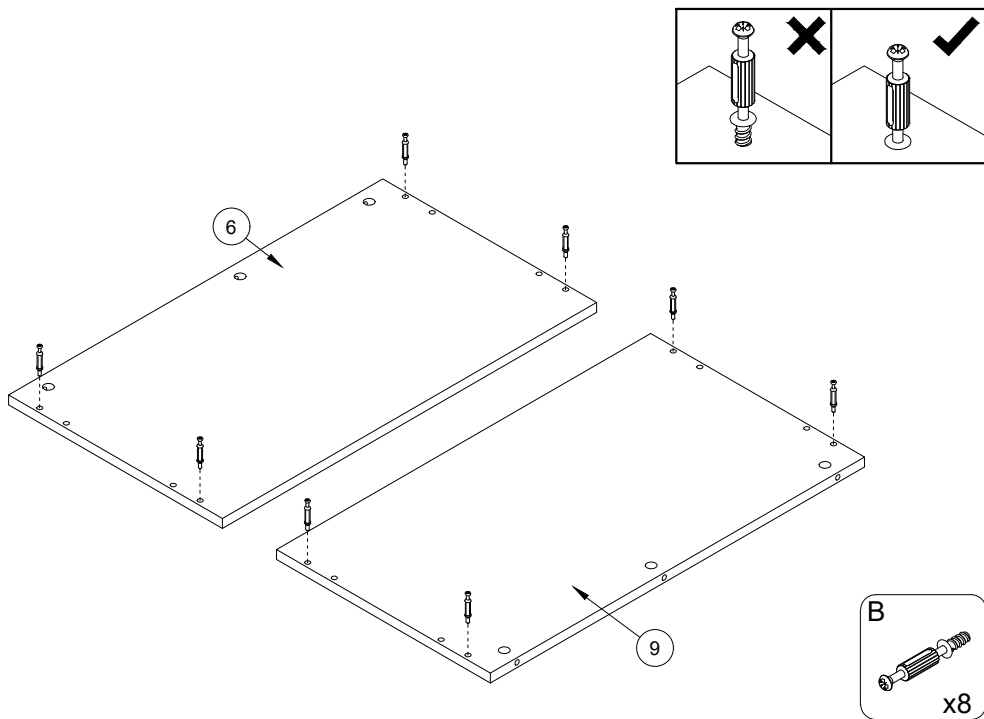
! **Uwaga • Upozornění • Achtung • Attention • Caution • Figyelem**  
**Attenzione • Opgelet • Внимание • Atenție • Upozornenie • Dikkat** !



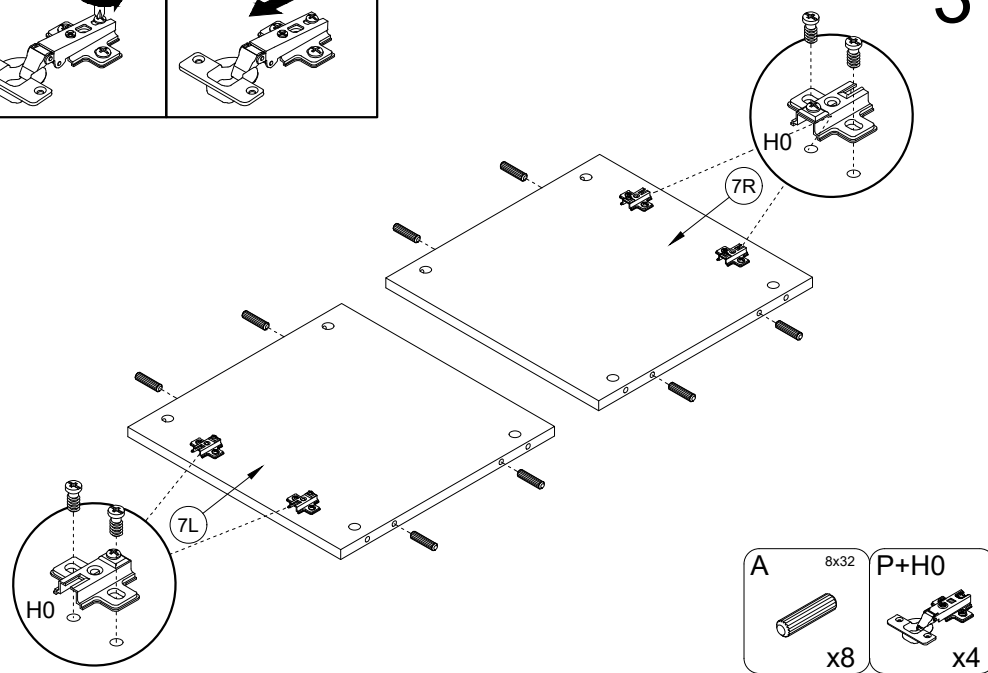
PL	Mocowanie do ściany jest jednocześnie zabezpieczeniem przed przewróceniem - koniecznie zamontować! Do niektórych rodzajów ścian koniecznie zastosować specjalne kołki mocujące.
CZ	Montáž na stěnu slouží jako ochrana proti převrnutí - bezpodmínečně umístěte! U některých typů stěn může být zapotřebí speciální hmoždinka!
DE	Wandbefestigung dient als Kippschutz - unbedingt anbringen! bei einigen Wandtypen kann ein Spezialdübel erforderlich sein!
GB	The wall fastening serves to prevent tipping - be absolutely sure to mount it! For certain wall types, a special wall plug may be necessary!
FR	La fixation murale sert de protection contre le basculement - à installer impérativement! Pour certains types de murs il faut des chevilles spéciales!
NL	De muurbevestiging is ook een anti-kantelbeveiliging - moet worden gemonteerd! Voor bepaalde soorten muren is het nodig speciale bevestigingspluggen te gebruiken.
IT	Il fissaggio alla parete serve da protezione anti-ribaltamento-attaccarla assolutamente! Per alcune strutture di parete può essere necessario un tassello speciale!
HU	A terméket a falhoz kel rögzíteni, különben az felborulhat! Egyes faltípusoknál speciális tiplit kell használni!
RU	Обязательно установите крепление на стене во избежание опрокидывания! Для некоторых типов стен может потребоваться специальный дюбель!
RO	Sistemul de fixare la perete servește ca protecție la răsturnare - de montat obligatoriu! Pentru unele tipuri de pereți este posibil să fie necesar un diblu special!
SK	Upevnenie na stenu slúži ako ochrana proti prevráteniu - bezpodmienečne použite! Pre niektoré druhy stein môže byť potrebná špeciálna hmoždinka!
TR	Duvardaki sabitleme, devrilmeye karşı bir emniyet tedbiridir ve mutlaka monte edilmelidir! Bazı duvar tiplerinde bunun için özel bir dübel gerekli olabilir!

PL	Czyszczenie należy wykonać wyłącznie za pomocą ściereczki lub lekko nawilżonego ręcznika. Nie stosować środków czyszczących do szorowania.
CZ	Čistění je nutné vykonávat výhradně pomocí utěrky nebo lehce navlhčeného ručníku. Nepoužívejte čisticí prostředky obsahující abrazivní částice.
DE	Bitte nur mit einem Staubtuch oder leicht feuchtern Lappen reinigen. Keine scheuernden Putzmittel verwenden.
GB	Please only clean with a duster or damp cloth. Do not use any abrasive cleaners.
FR	Le nettoyage se fait uniquement à l'aide d'un torchon ou d'une serviette légèrement mouillée.
NL	Reinigen met een zachte doek of een licht vochtige doek. Geen schurende middelen gebruiken.
IT	Pulire esclusivamente con un panno o un asciugamano umido.
HU	A tisztítás kizárólag törölrőruha vagy enyhén nedvesített törölköző segítségével végezhető. Súroló hatású tisztítószerket nem szabad használni.
RU	Очищайте от пыли тряпкой или слегка влажной ветошью. Не допускается применение чистящих средств, не предназначенных для ухода за мебелью.
RO	Curățarea trebuie efectuată numai cu o cârpă sau cu un prosop ușor umezit. Nu utilizați agenți de curățare abrazivi.
SK	Čistení je nutné vykonávať výhradne pomocí utierky alebo ľahko zvlhnutým ručníkom. Nepoužívajte čistiace prostriedky obsahujúce abrazívne častice.
TR	Lütfen sadece bir toz bezile veya hafif nemli yumuşak bir bezle siliniz. Aşındırıcı temizlik malzemeleri kullanmayınız.

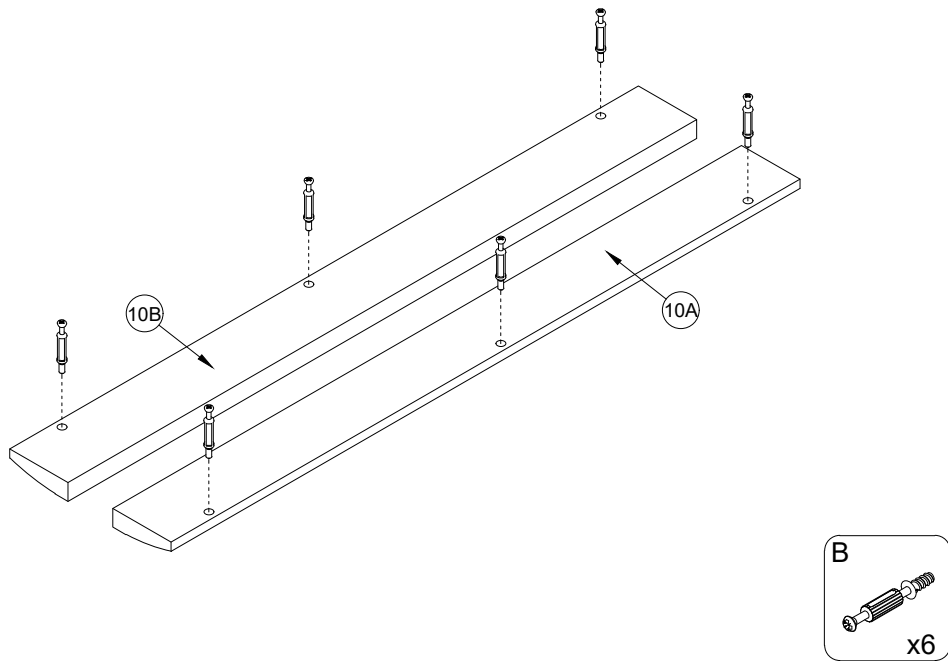
1



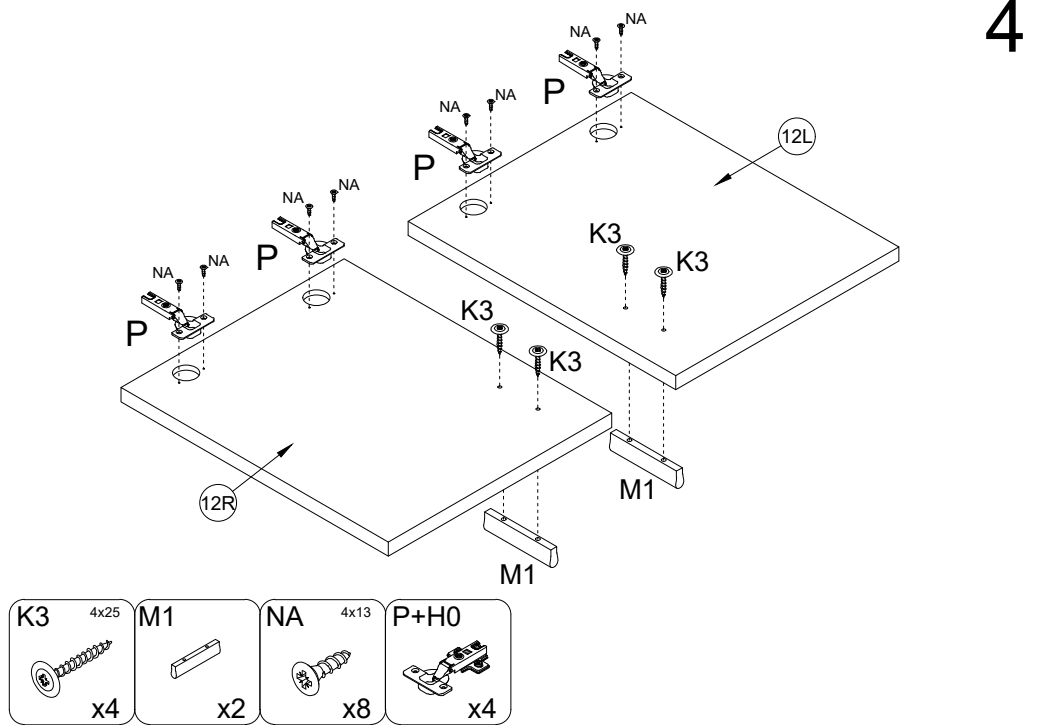
3



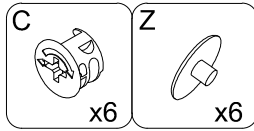
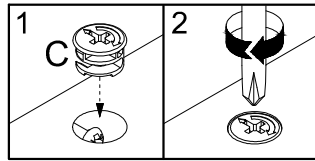
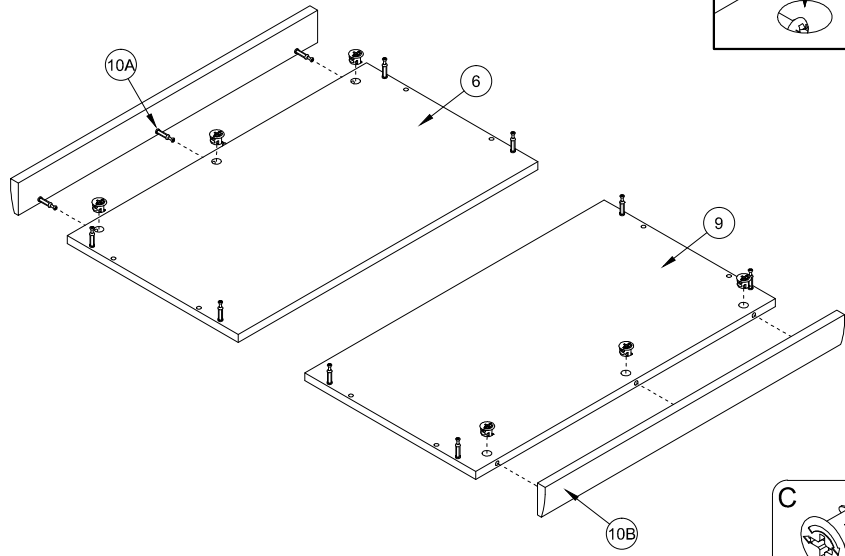
2



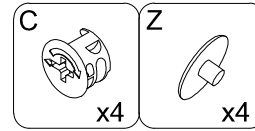
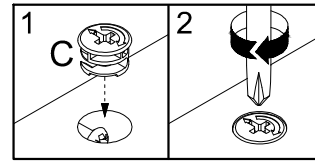
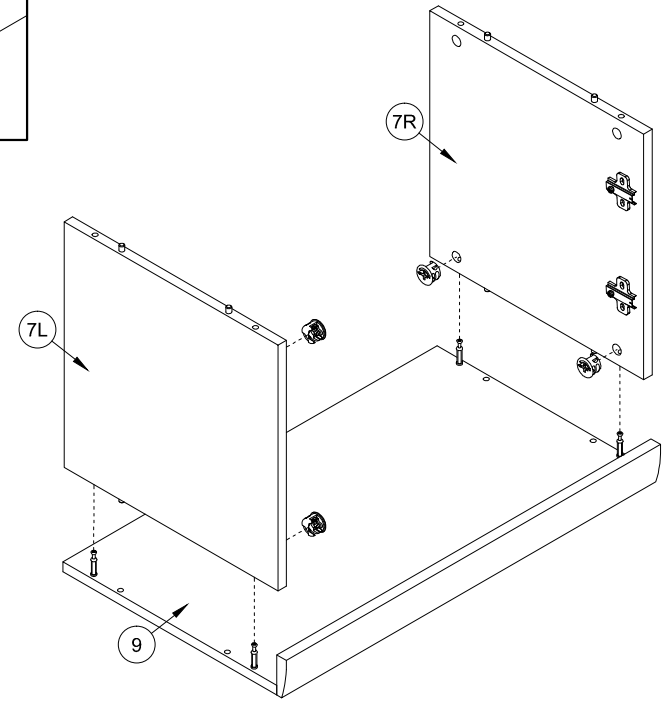
4



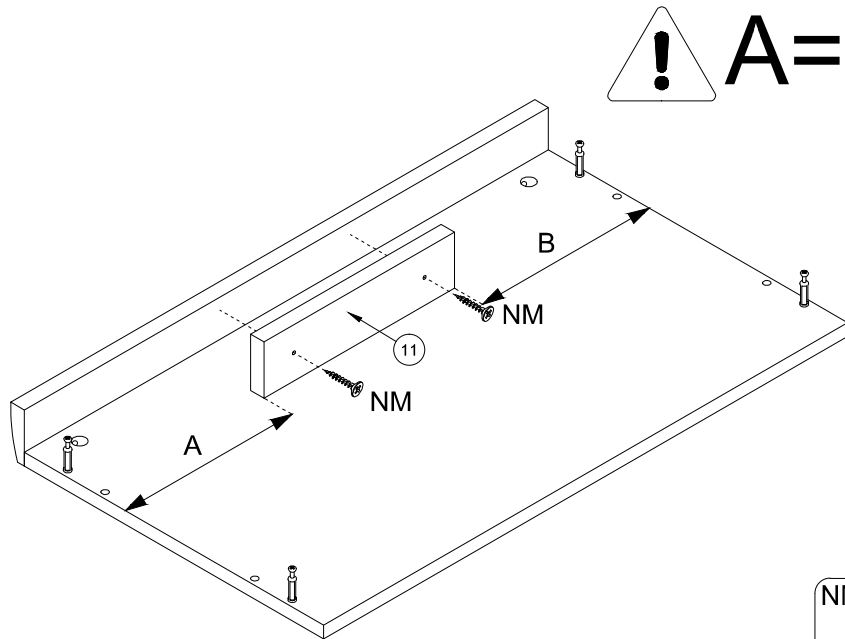
5



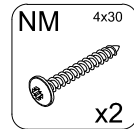
7



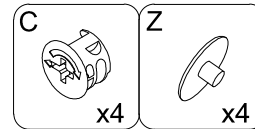
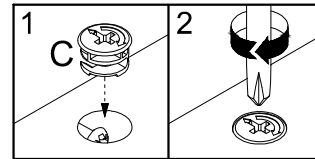
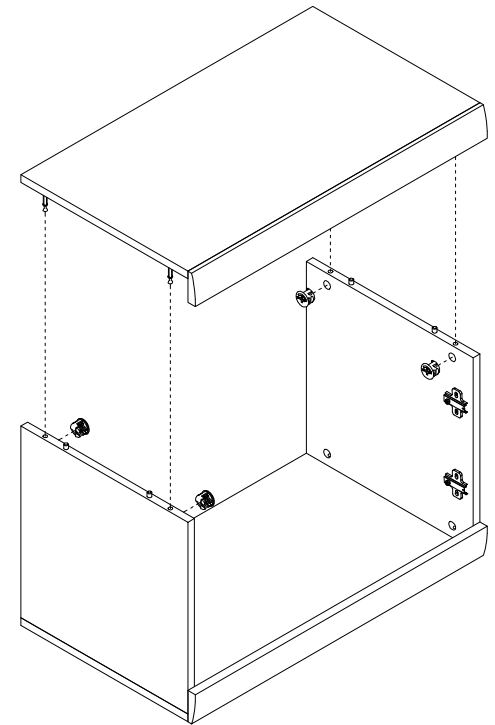
6



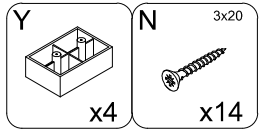
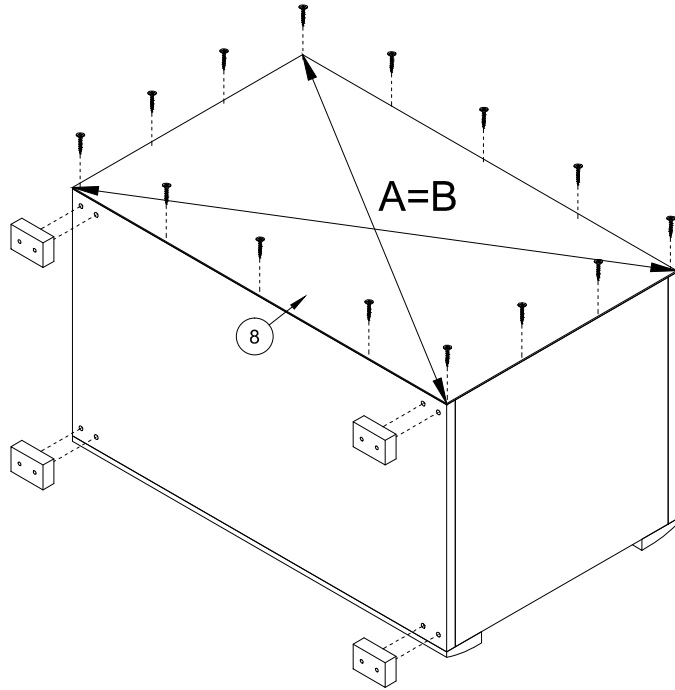
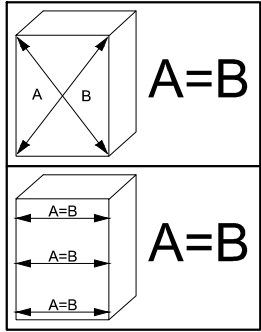
! A=B



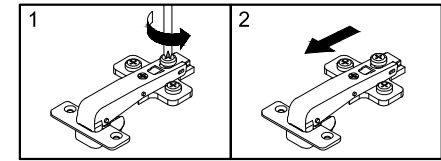
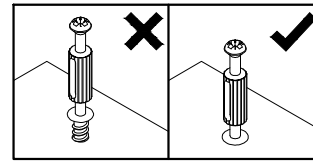
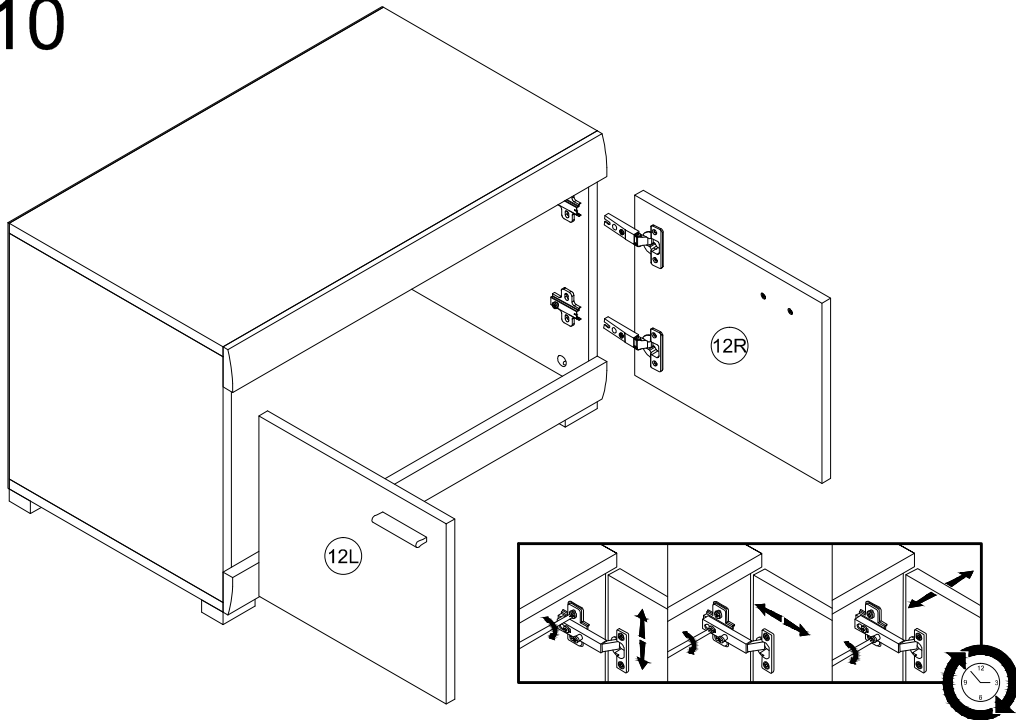
8



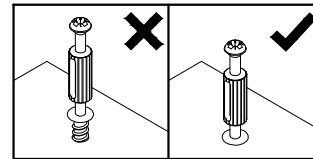
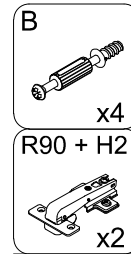
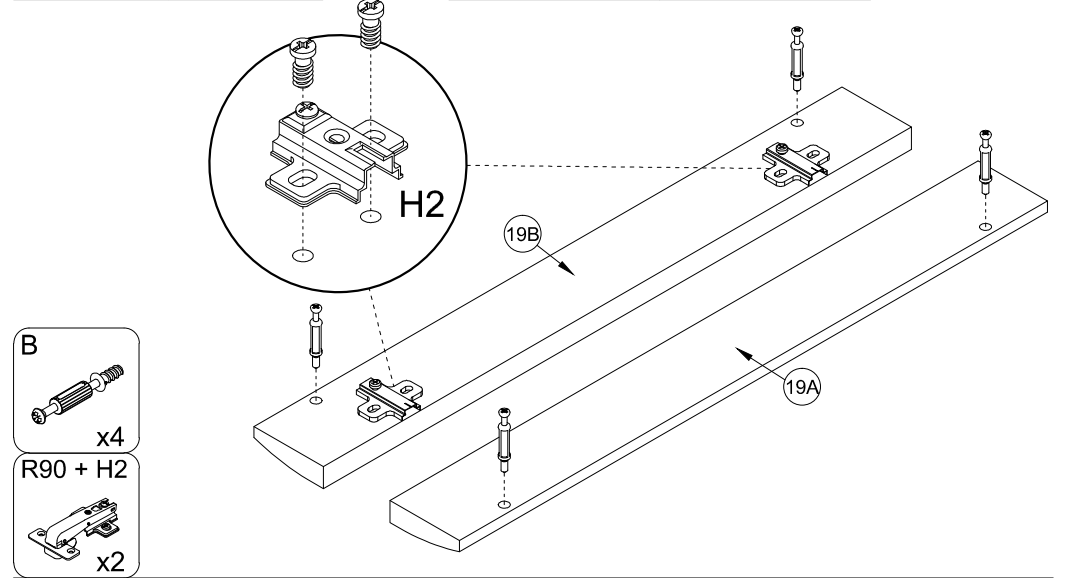
9



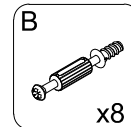
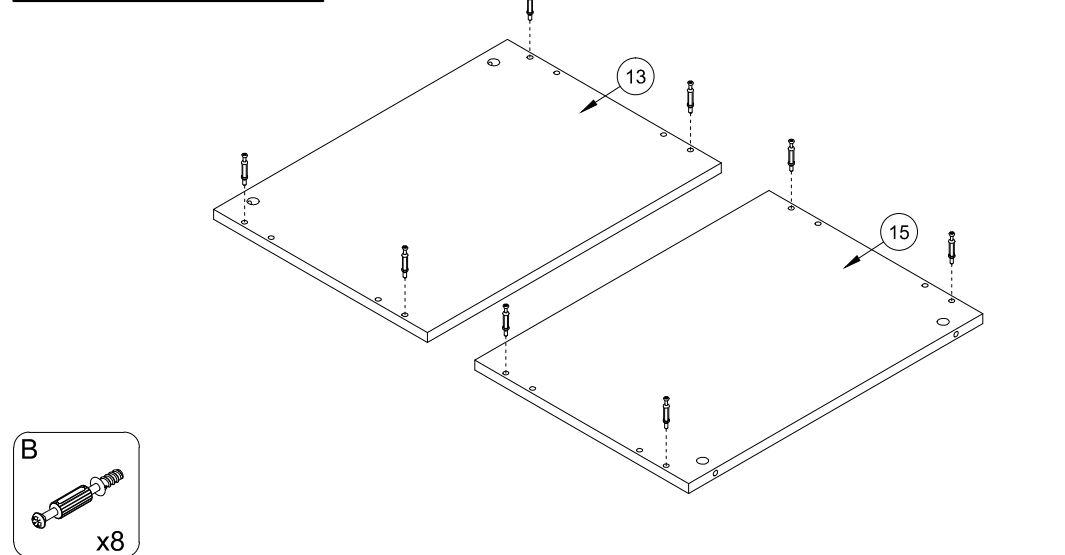
10



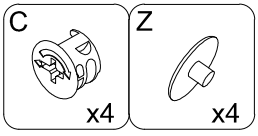
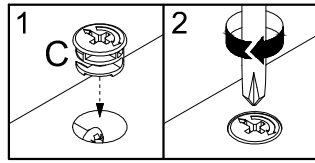
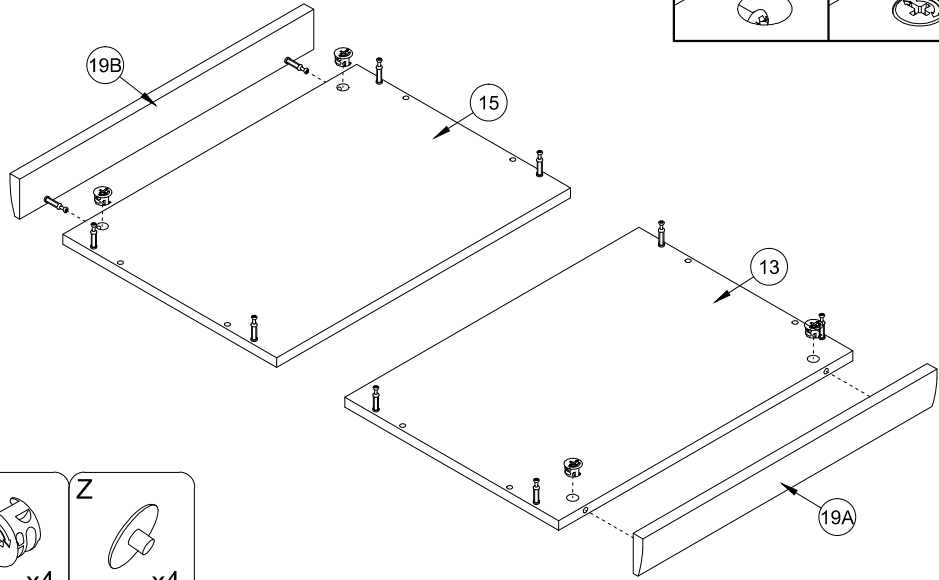
11



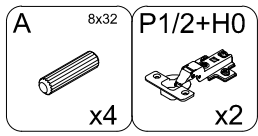
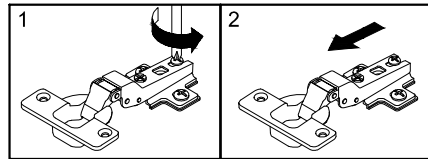
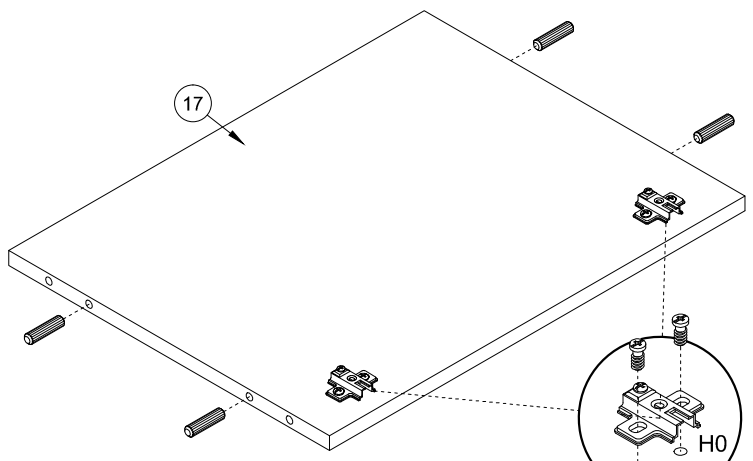
12



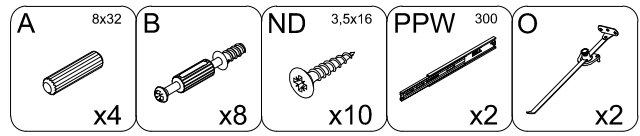
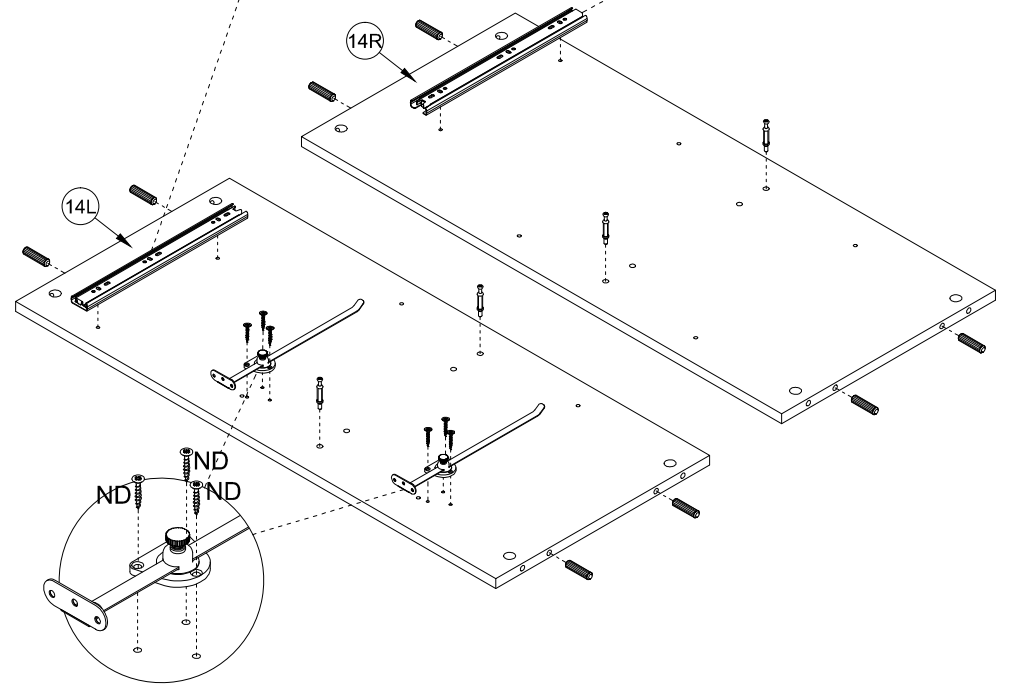
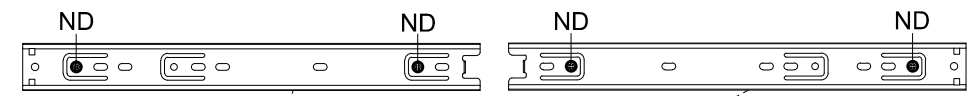
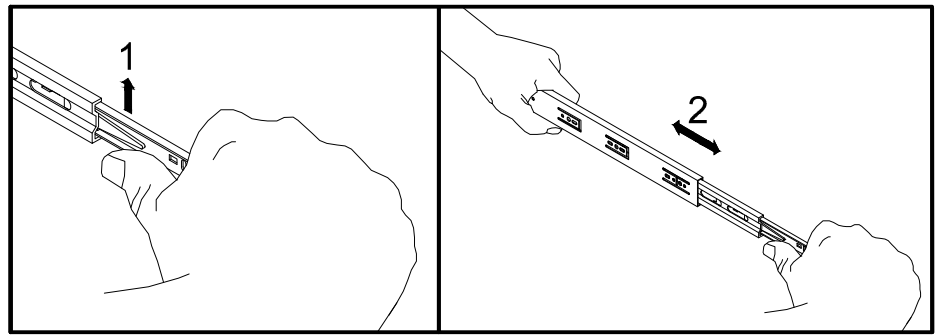
13







14

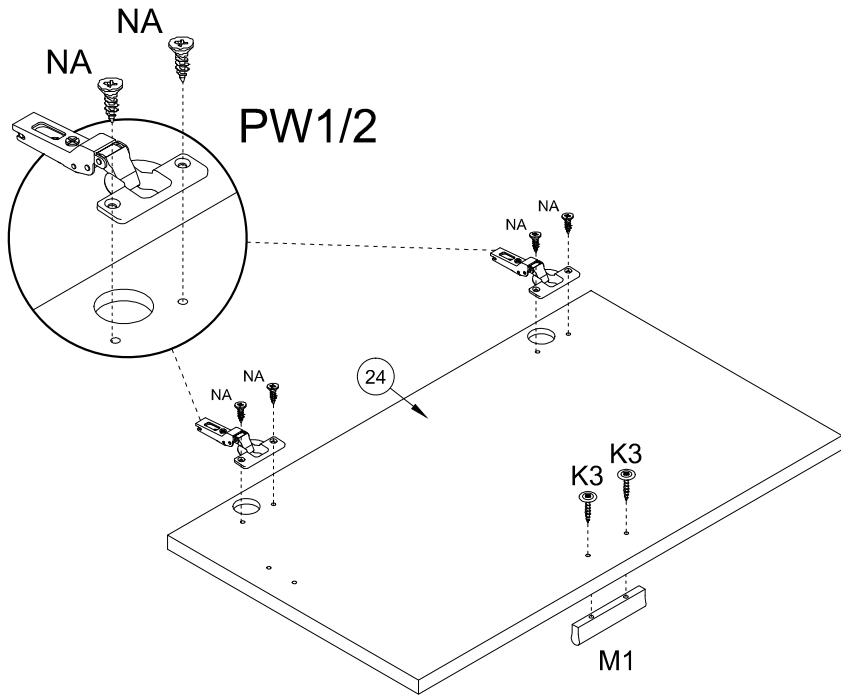


15


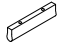




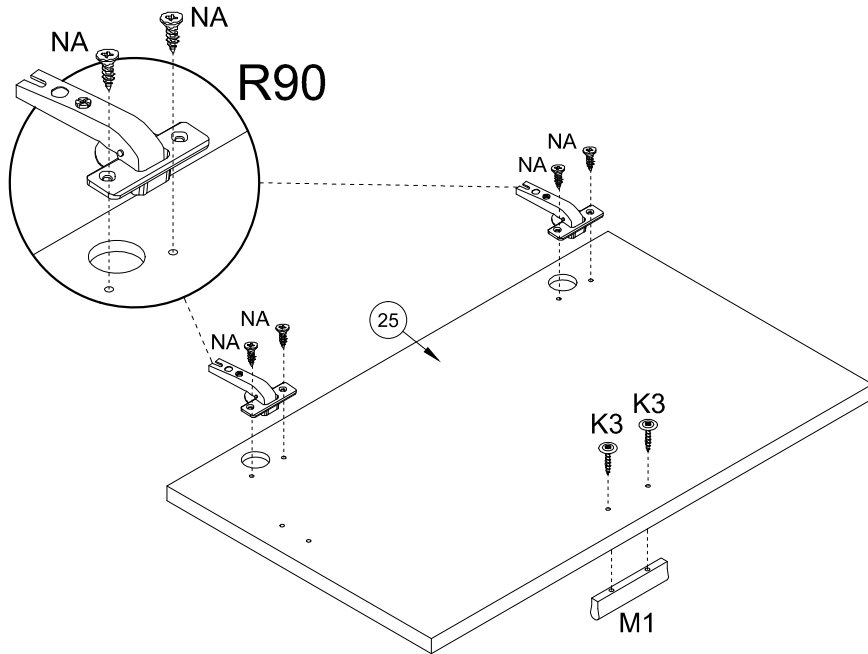
# 16

- K3** 4x25  
  
x2
- M1**  
  
x1
- P1/2+H0**  
  
x2
- NA** 4x13  
  
x4

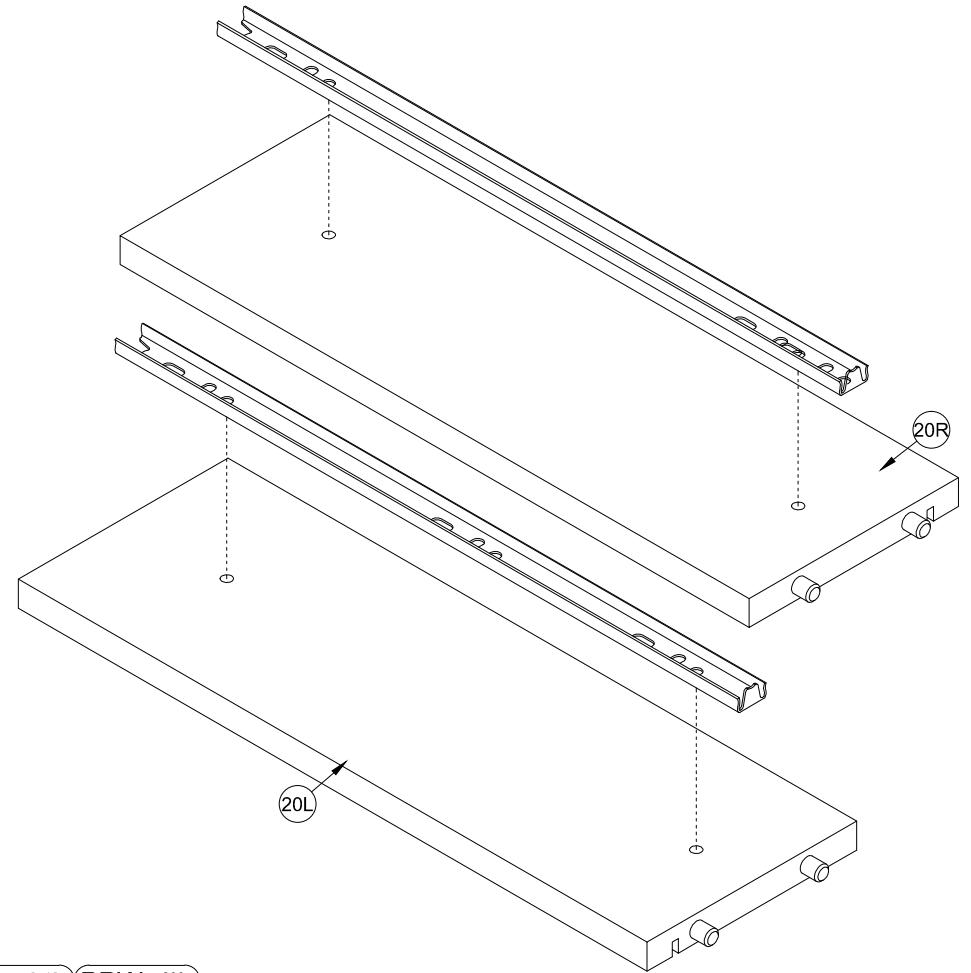




# 17

- K3** 4x25  
  
x2
- M1**  
  
x1
- NA** 4x13  
  
x4
- R90 + H2**  
  
x2

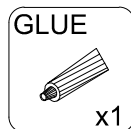
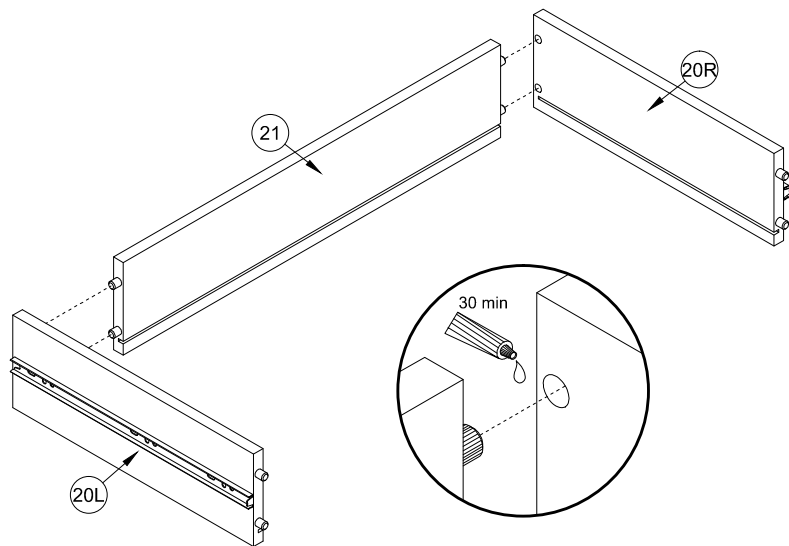


# 18

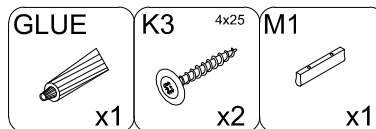
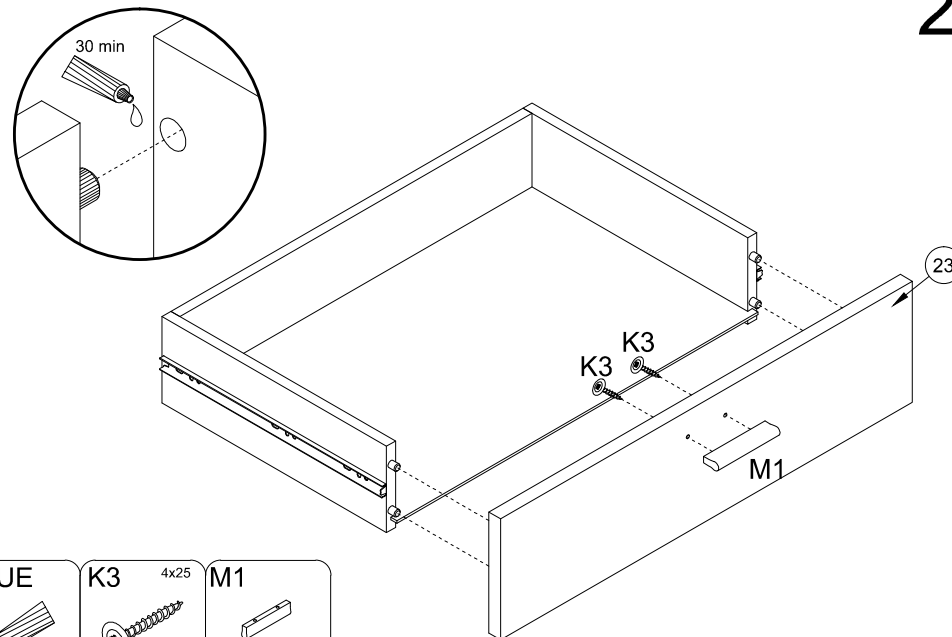


- V** 3x13  
  
x6
- PPW** 300  
  
x2

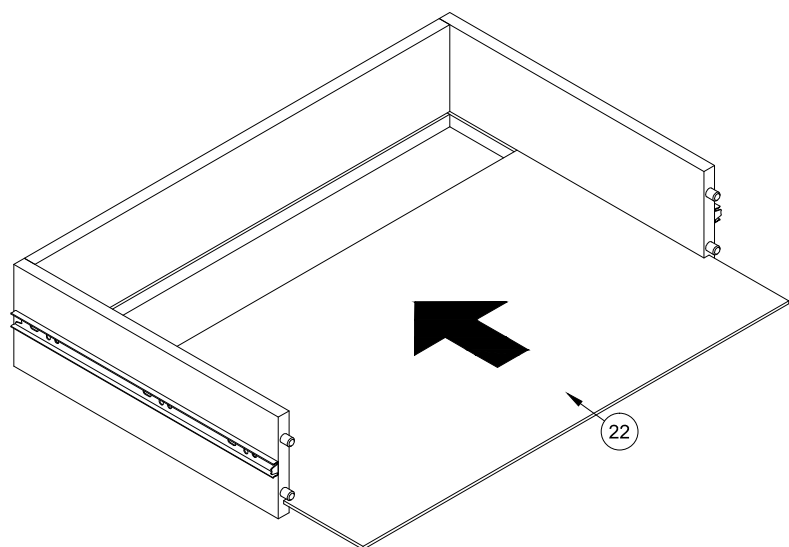
19



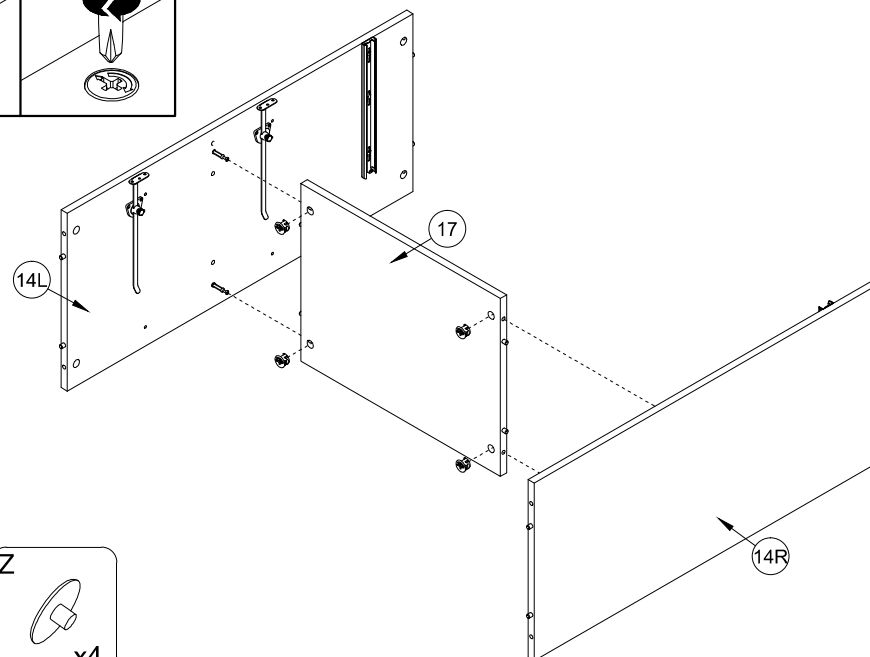
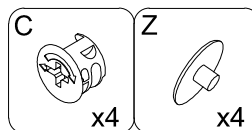
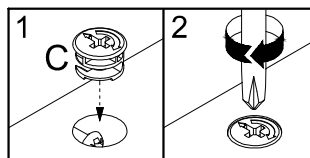
21



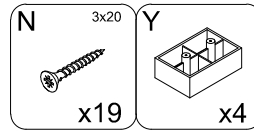
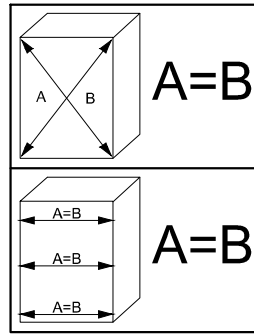
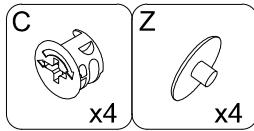
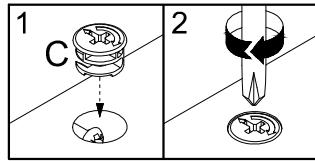
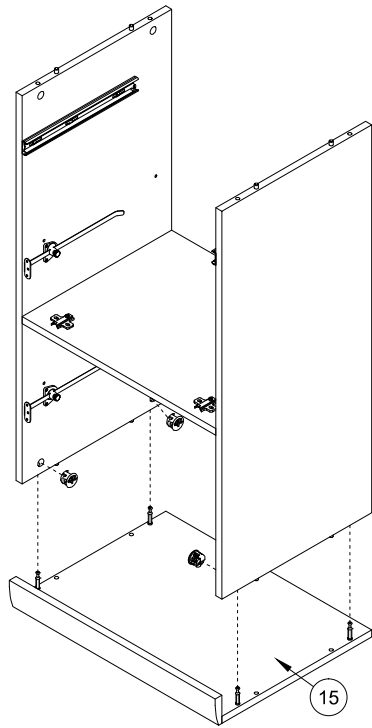
20



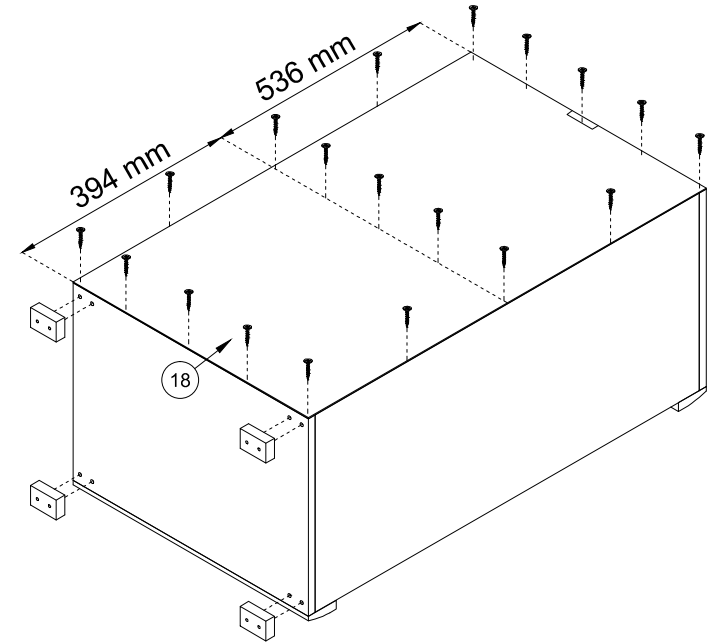
22



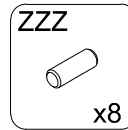
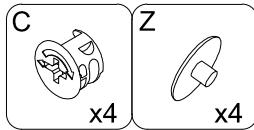
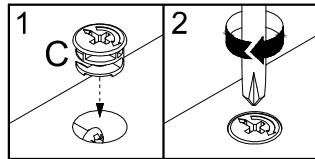
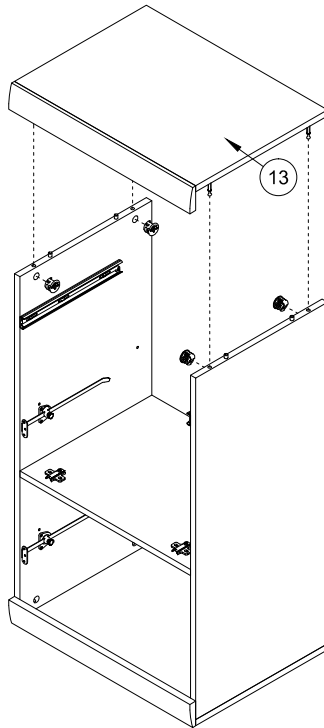
23



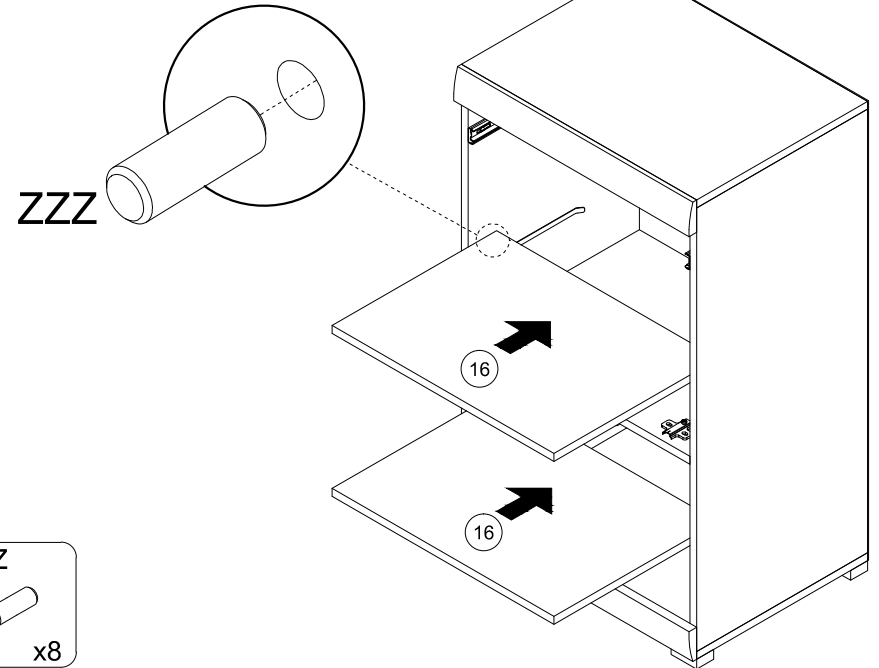
25



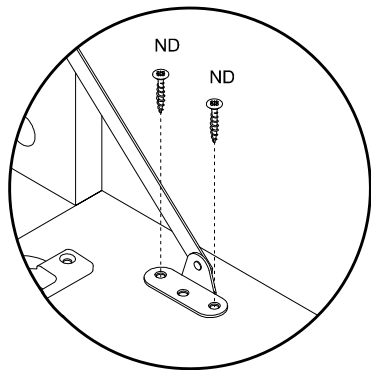
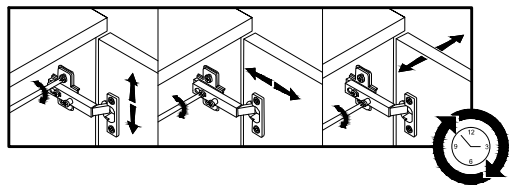
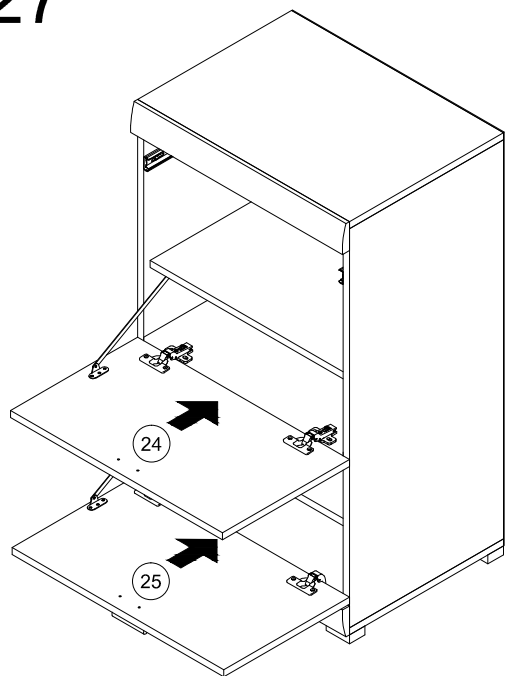
24



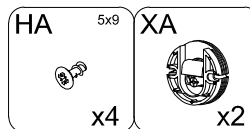
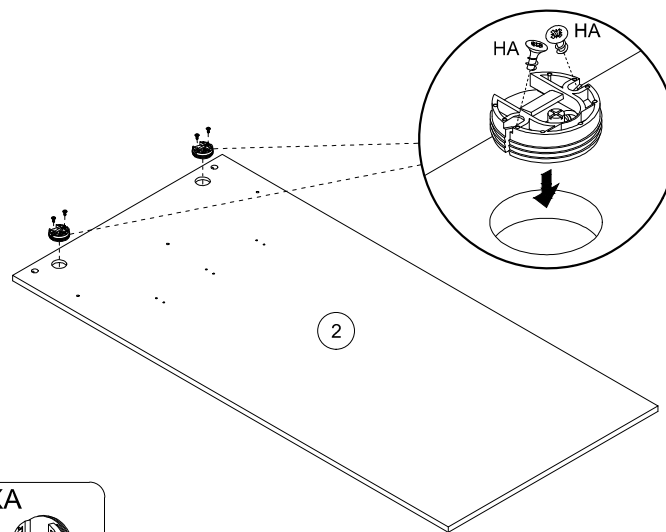
26



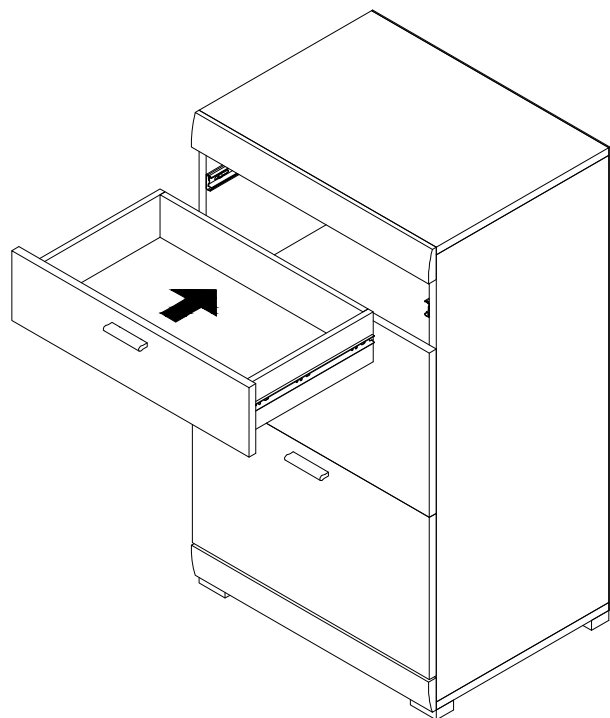
27



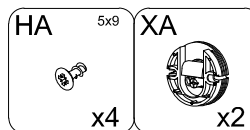
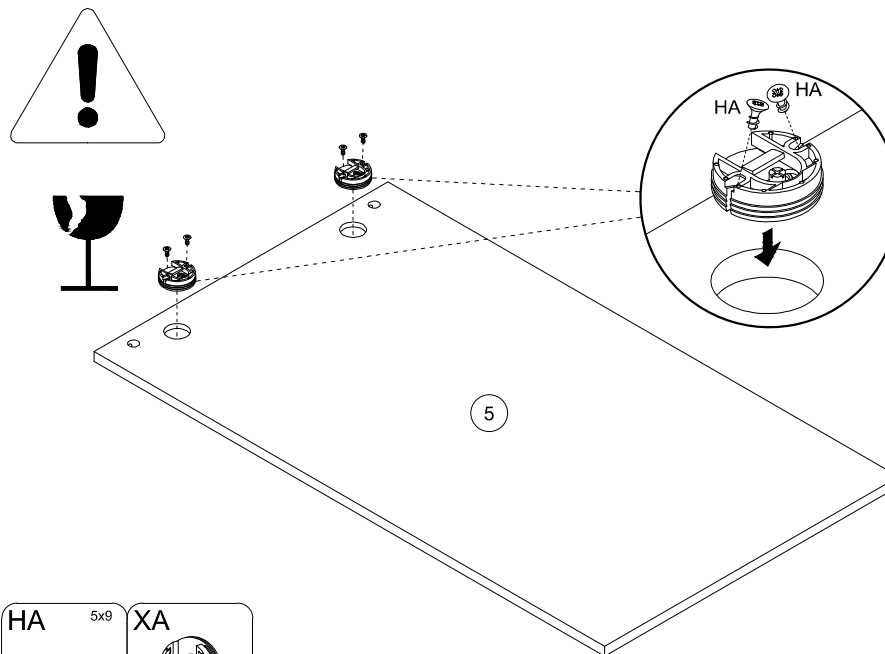
29



28

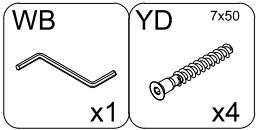
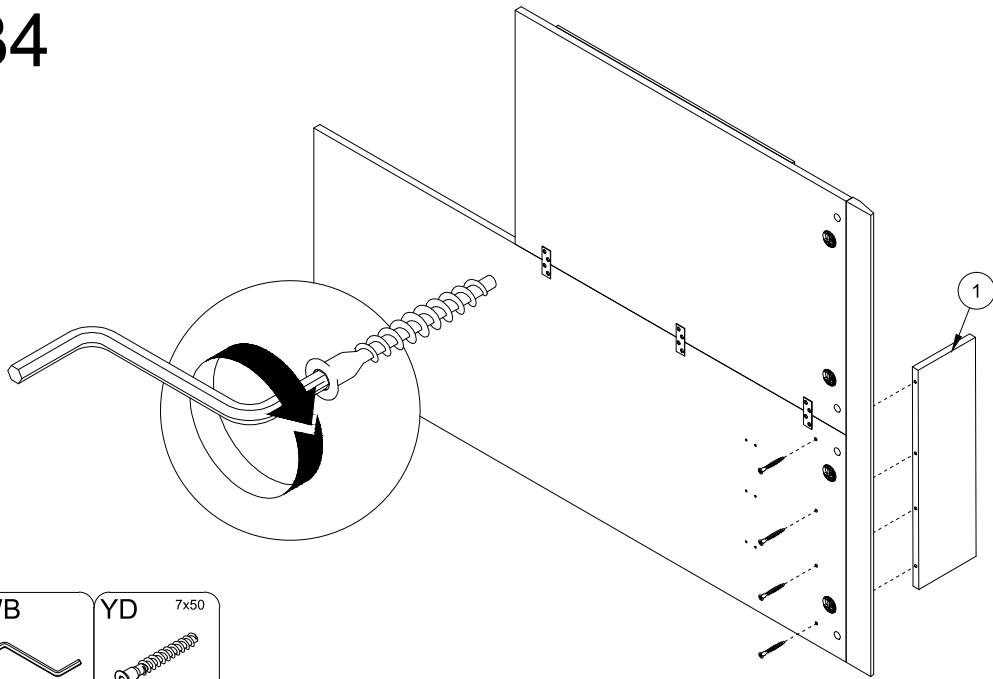


30

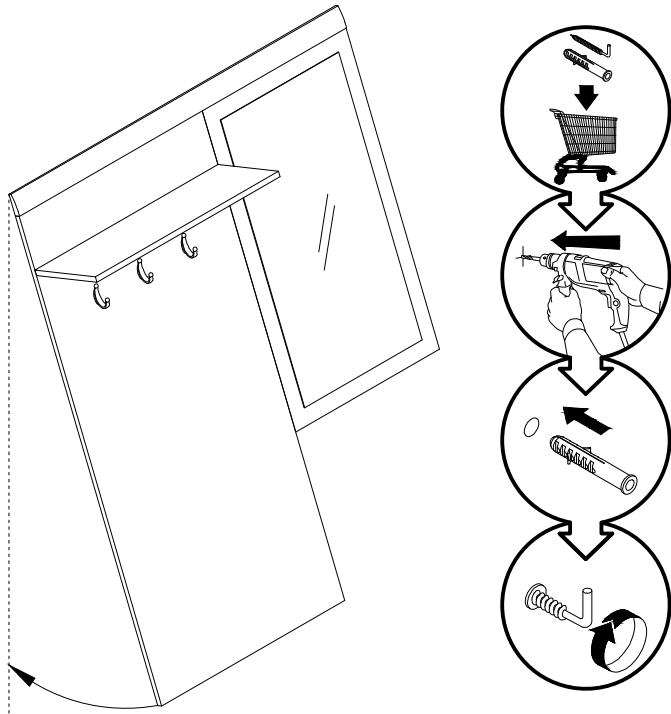




34



35



36

