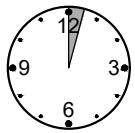
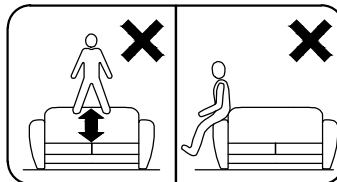
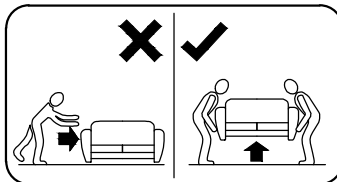
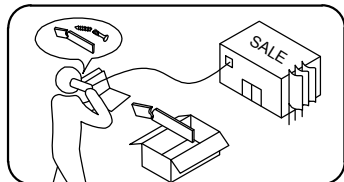
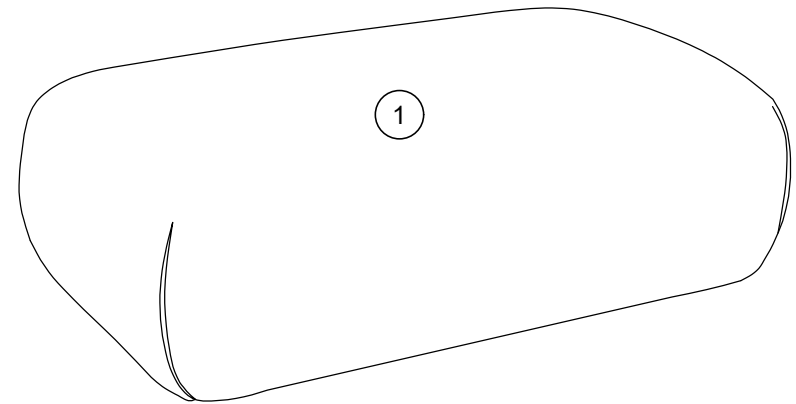
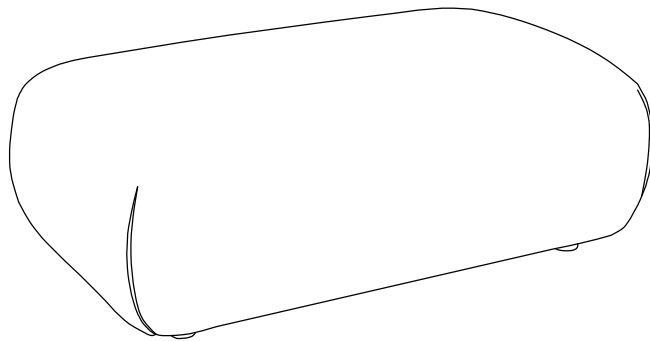
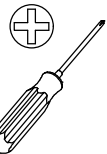
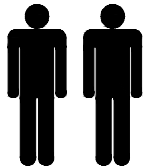


# POCKET Puf

43 x 113 x 70 cm

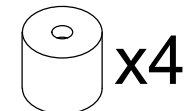


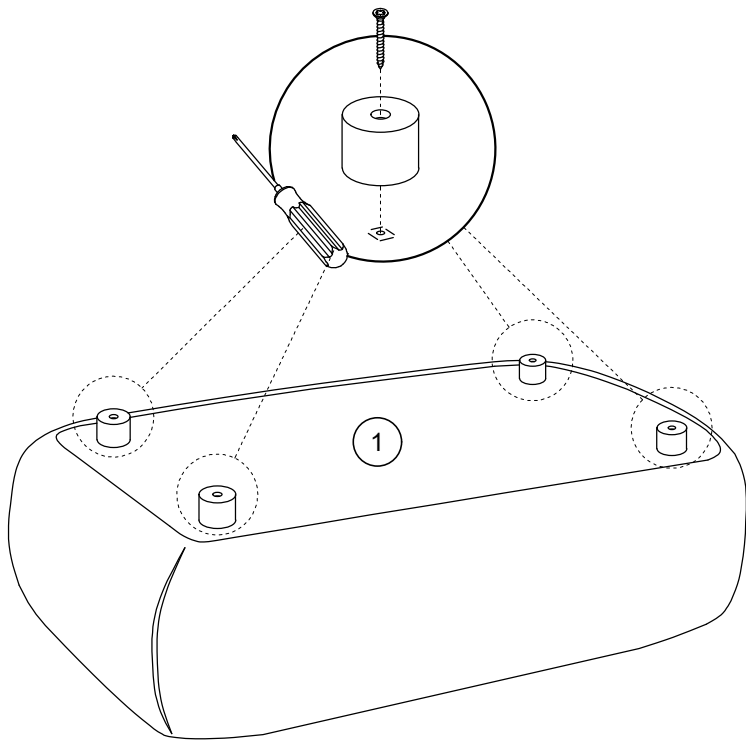
ca.0,5H



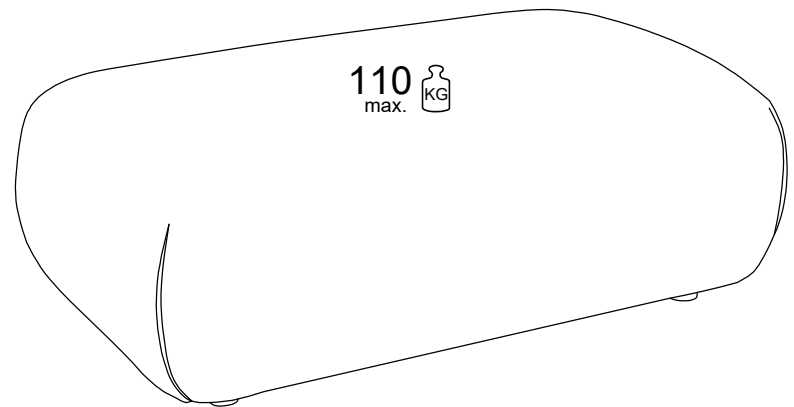
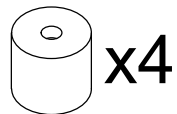
#	⊙	⊠
1	x1	1/1
	🔪	1/1

h = 45 mm





h = 45 mm



produced by- produit par- produziert von- producido por- prodotto da- geproduceerd door-  
 produzido por- produkoval- wyprodukowane przez:

[PIASKI.COM.PL](http://PIASKI.COM.PL)

Fabryka Mebli PIASKI Henryk Kaczorowski sp. z o.o.

PIASKI 1C, 63-645 Łęka Opatowska

[gpsr@piaski.com.pl](mailto:gpsr@piaski.com.pl)

Fabriqué en Pologne/ Made in Poland/ Hergestellt in Polen/ Hecho en Polonia/

Prodotto in Polonia/ Gemaakt in Polen/ Feito na Polónia/ vyrobené v Polsku/ Wyprodukowano w Polsce