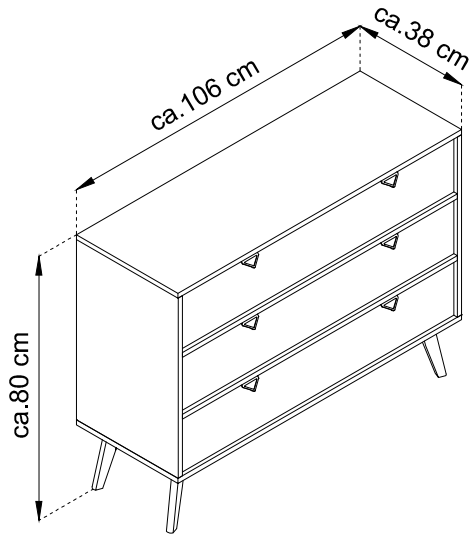
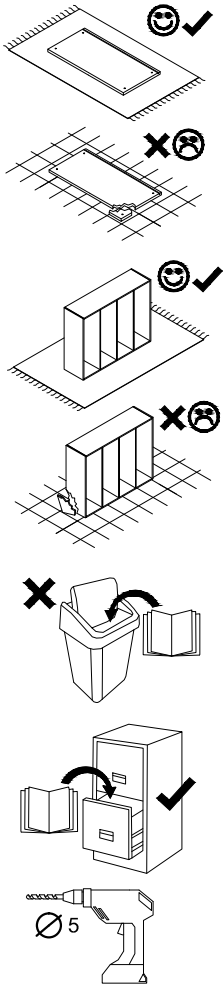


# FOREST

## KSZ-106

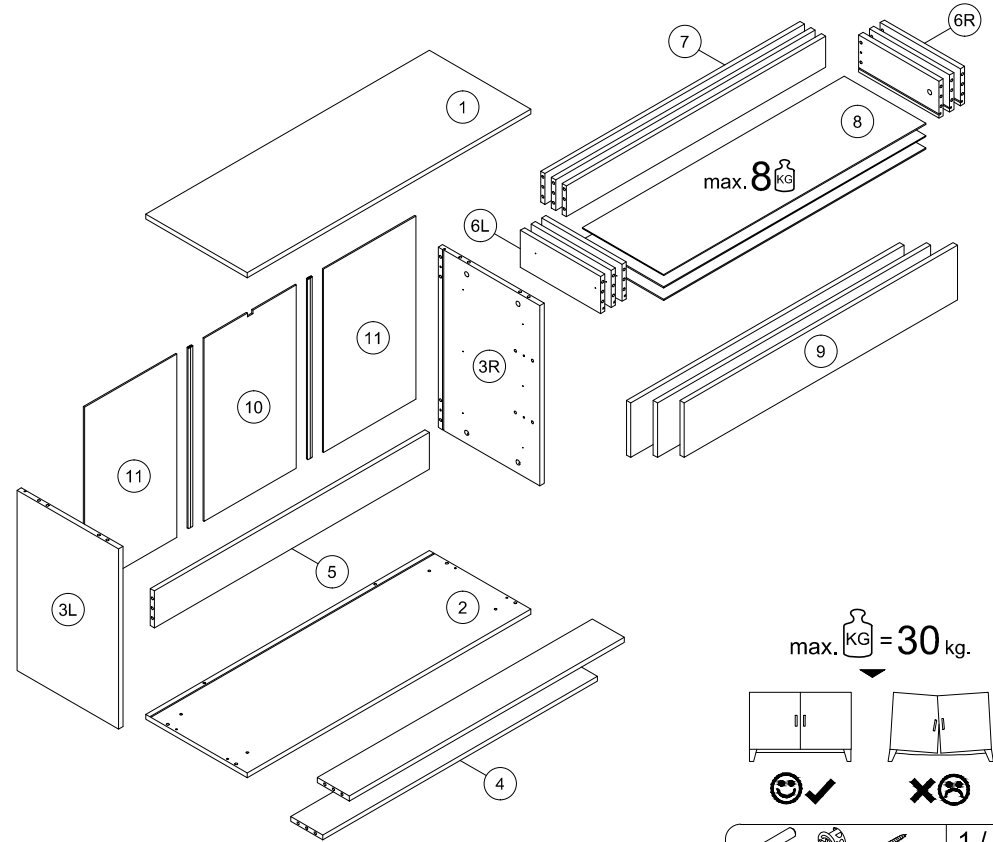


- (D) Montageanleitung
- (FR) Notice de montage
- (NL) Handleiding voor de montage
- (CZ) Montážní návod
- (HU) Szerelési útmutató
- (TR) Montaj talimatı

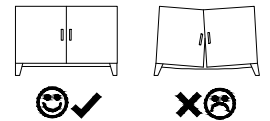
- (GB) Assembly Instructions
- (IT) Istruzioni di montaggio
- (PL) Instrukcja montażu
- (SK) Návod na montáž
- (RO) Instrucțiuni de montaj
- (RU) Инструкции по монтажу

**PIASKI**  
SINCE 1989

Fabryka Mebli PIASKI Henryk Kaczorowski sp. z o.o.  
PIASKI 1C, 63-645 Łęka Opatowska  
gpsr@piaski.com.pl



max. KG = 30 kg.

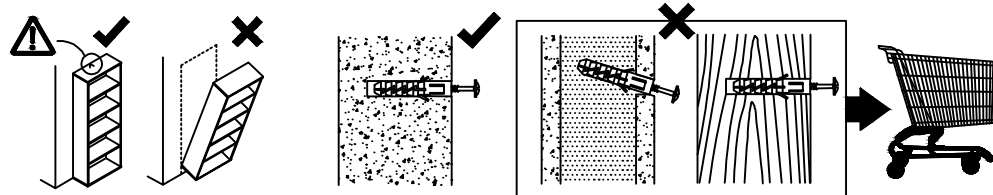
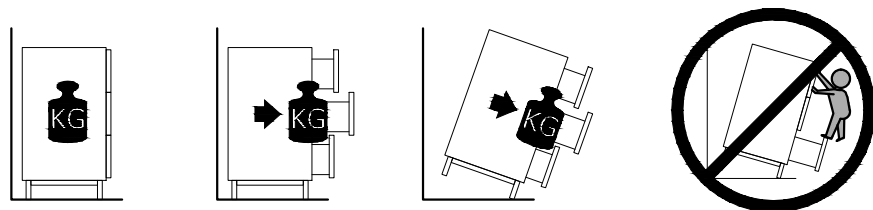


|    |      |     |      |     |        |
|----|------|-----|------|-----|--------|
| A  | 8x32 | B   |      | C   |        |
|    |      |     |      |     |        |
|    | x44  |     | x26  |     | x26    |
| HD |      | IMB |      | N   | 3x20   |
|    |      |     |      |     |        |
|    | x4   |     | x1   | ND  | 3.5x16 |
| NN | 5x35 | PPW | 300  | SZP | 300    |
|    |      |     |      |     |        |
|    | x4   |     | x6   |     | x3     |
| U1 |      | V   | 3x13 | X   |        |
|    |      |     |      |     |        |
|    | x6   |     | x12  |     | x8     |
| YD | 7x50 | Z   |      |     |        |
|    |      |     |      |     |        |
|    | x2   |     | x6   |     |        |

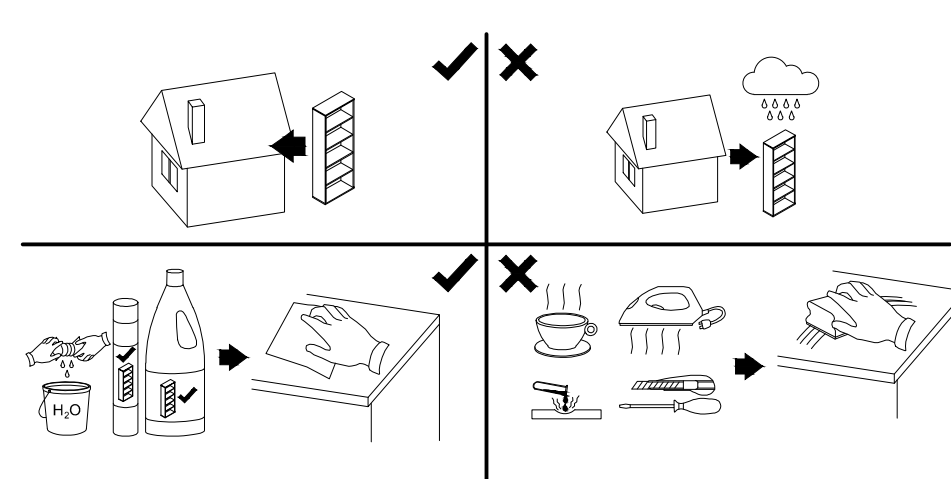
|    |      |      |     |    |       |
|----|------|------|-----|----|-------|
|    |      |      |     |    | 1 / 2 |
| 1  | 1061 | 380  | 16  | x1 | 1 / 2 |
| 2  | 1061 | 380  | 16  | x1 | 1 / 2 |
| 3L | 584  | 380  | 16  | x1 | 1 / 2 |
| 3R | 584  | 380  | 16  | x1 | 1 / 2 |
| 4  | 1028 | 120  | 16  | x2 | 2 / 2 |
| 5  | 1028 | 120  | 16  | x1 | 2 / 2 |
| 6L | 300  | 120  | 16  | x3 | 2 / 2 |
| 6R | 300  | 120  | 16  | x3 | 2 / 2 |
| 7  | 970  | 100  | 16  | x3 | 2 / 2 |
| 8  | 981  | 305  | 2.5 | x3 | 1 / 2 |
| 9  | 177  | 1022 | 16  | x3 | 2 / 2 |
| 10 | 345  | 594  | 16  | x1 | 1 / 2 |
| 11 | 345  | 594  | 16  | x2 | 1 / 2 |

10.12.2024

! **Uwaga • Upozornění • Achtung • Attention • Caution • Figyelem**  
**Attenzione • Opgelet • Внимание • Atenție • Upozornenie • Dikkat** !



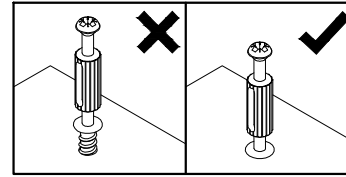
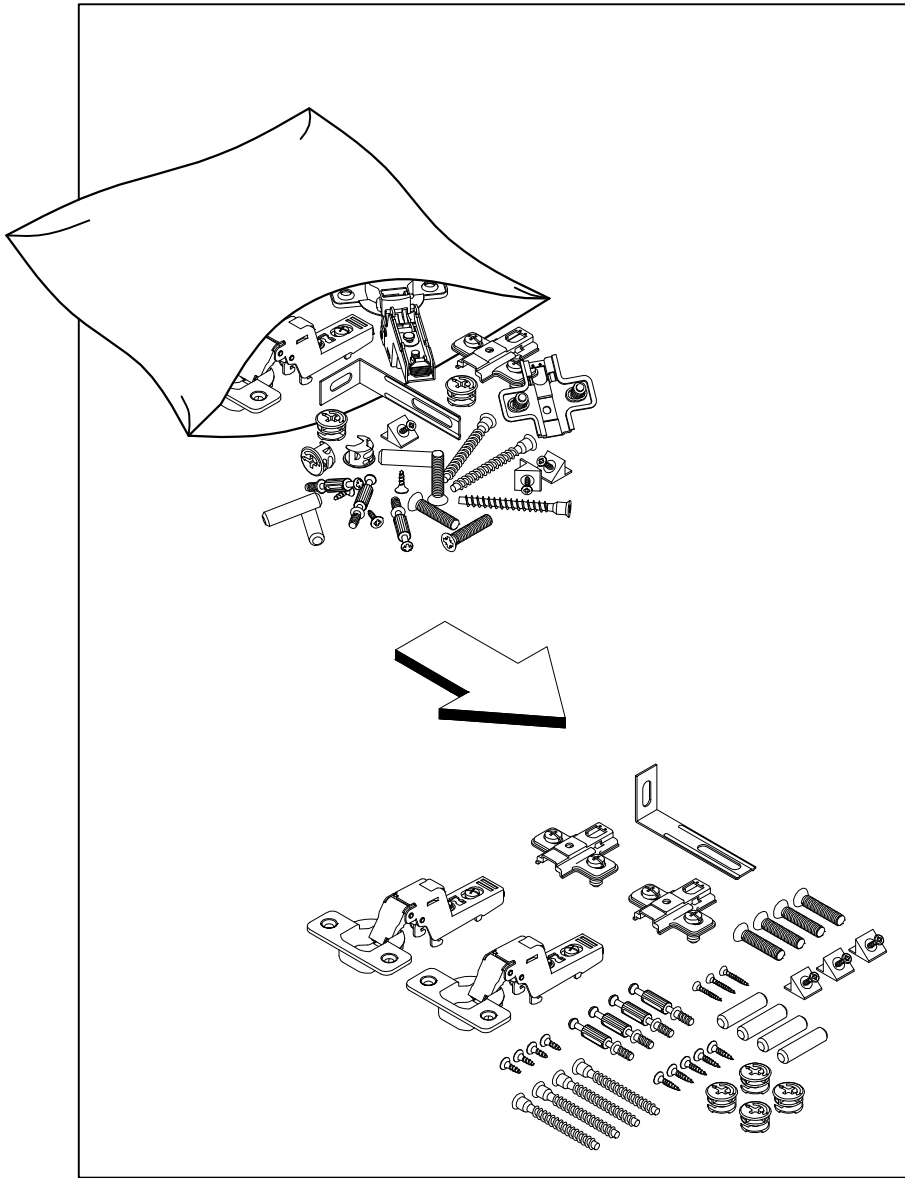
! **Uwaga • Upozornění • Achtung • Attention • Caution • Figyelem**  
**Attenzione • Opgelet • Внимание • Atenție • Upozornenie • Dikkat** !



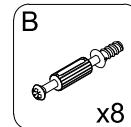
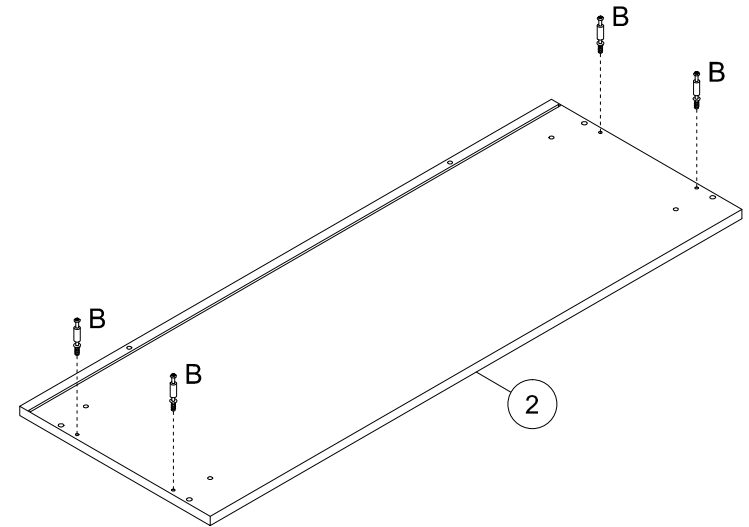
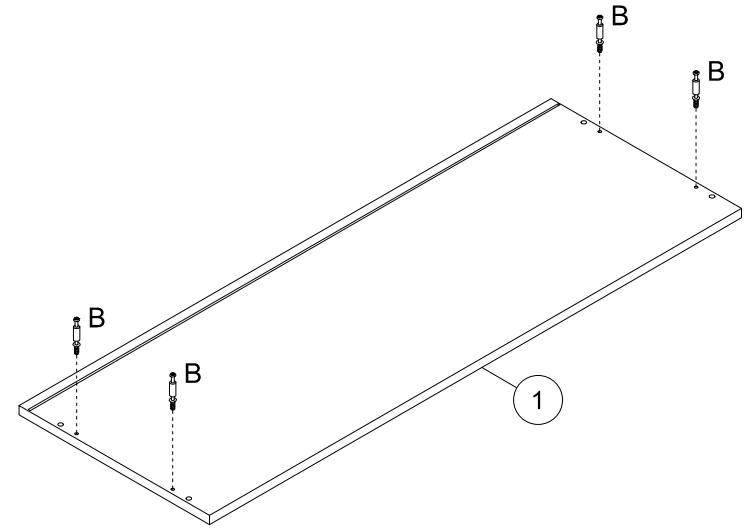
|    |  |
|----|--|
| PL | Mocowanie do ściany jest jednocześnie zabezpieczeniem przed przewróceniem - koniecznie zamontować!<br>Do niektórych rodzajów ścian koniecznie zastosować specjalne kołki mocujące. |
| CZ | Montáž na stěnu slouží jako ochrana proti převrnutí - bezpodmínečně umístěte!<br>U některých typů stěn může být zapotřebí speciální hmoždinka!                                     |
| DE | Wandbefestigung dient als Kippschutz - unbedingt anbringen!<br>bei einigen Wandtypen kann ein Spezialdübel erforderlich sein!  |
| GB | The wall fastening serves to prevent tipping - be absolutely sure to mount it!<br>For certain wall types, a special wall plug may be necessary!                                    |
| FR | La fixation murale sert de protection contre le basculement - à installer impérativement!<br>Pour certains types de murs il faut des chevilles spéciales!                          |
| NL | De muurbevestiging is ook een anti-kantelbeveiliging - moet worden gemonteerd!<br>Voor bepaalde soorten muren is het nodig speciale bevestigingspluggen te gebruiken.              |
| IT | Il fissaggio alla parete serve da protezione anti-ribaltamento-attaccarla assolutamente!<br>Per alcune strutture di parete può essere necessario un tassello speciale!             |
| HU | A terméket a falhoz kel rögzíteni, különben az felborulhat!<br>Egyes faltípusoknál speciális tiplit kell használni!  |
| RU | Обязательно установите крепление на стене во избежание опрокидывания!<br>Для некоторых типов стен может потребоваться специальный дюбель!  |
| RO | Sistemul de fixare la perete servește ca protecție la răsturnare - de montat obligatoriu!<br>Pentru unele tipuri de pereți este posibil să fie necesar un diblu special!           |
| SK | Upevnenie na stenu slúži ako ochrana proti prevráteniu - bezpodmienečne použite!<br>Pre niektoré druhy stien môže byť potrebná špeciálna hmoždinka!                                |
| TR | Duvardaki sabitleme, devrilmeye karşı bir emniyet tedbiridir ve mutlaka monte edilmelidir!<br>Bazı duvar tiplerinde bunun için özel bir dübel gerekli olabilir!                    |

|    |   |
|----|---|
| PL | Czyszczenie należy wykonać wyłącznie za pomocą ściereczki lub lekko nawilżonego ręcznika.<br>Nie stosować środków czyszczących do szorowania.         |
| CZ | Čistění je nutné vykonávat výhradně pomocí utěrky nebo lehce navlhčeného ručníku.<br>Nepoužívejte čisticí prostředky obsahující abrazivní částice.    |
| DE | Bitte nur mit einem Staubtuch oder leicht feuchtern Lappen reinigen.<br>Keine scheuernden Putzmittel verwenden.                                       |
| GB | Please only clean with a duster or damp cloth. Do not use any abrasive cleaners.  |
| FR | Le nettoyage se fait uniquement à l'aide d'un torchon ou d'une serviette légèrement mouillée.   |
| NL | Reinigen met een zachte doek of een licht vochtige doek.<br>Geen schurende middelen gebruiken.  |
| IT | Pulire esclusivamente con un panno o un asciugamano umido.  |
| HU | A tisztítás kizárólag törölrőruha vagy enyhén nedvesített törölköző segítségével végezhető.<br>Súroló hatású tisztítószerket nem szabad használni.    |
| RU | Очищайте от пыли тряпкой или слегка влажной ветошью. Не допускается применение чистящих средств, не предназначенных для ухода за мебелью.             |
| RO | Curățarea trebuie efectuată numai cu o cârpă sau cu un prosop ușor umezit.<br>Nu utilizați agenți de curățare abrazivi.                               |
| SK | Čistení je nutné vykonávať výhradne pomocí utierky alebo ľahko zvlhnutým ručníkom.<br>Nepoužívajte čistiace prostriedky obsahujúce abrazívne častice. |
| TR | Lütfen sadece bir toz bezile veya hafif nemli yumuşak bir bezle siliniz. Aşındırıcı temizlik malzemeleri kullanmayınız.                               |

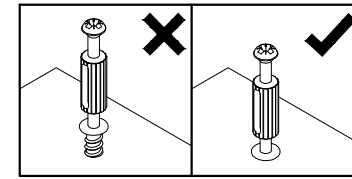
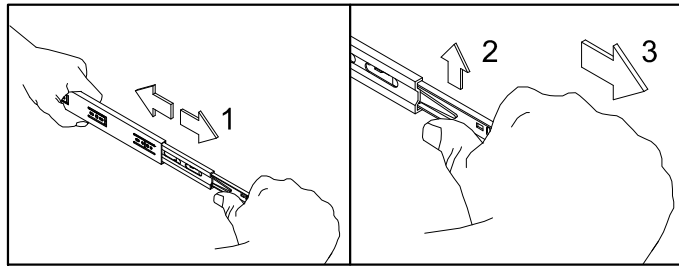
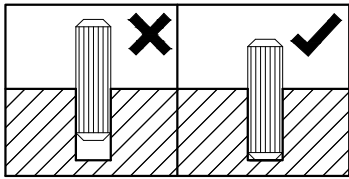
1



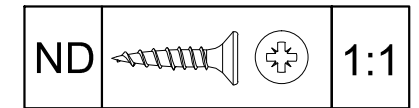
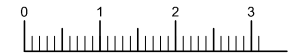
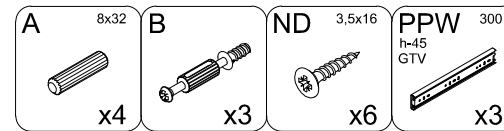
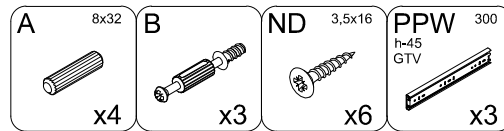
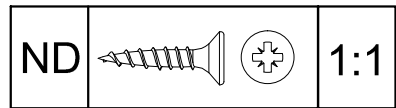
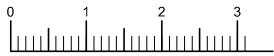
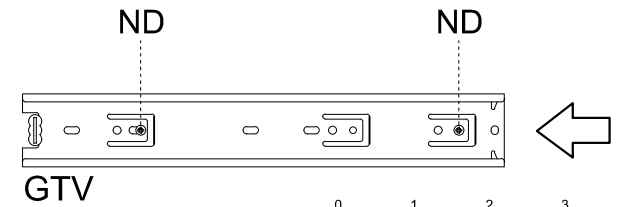
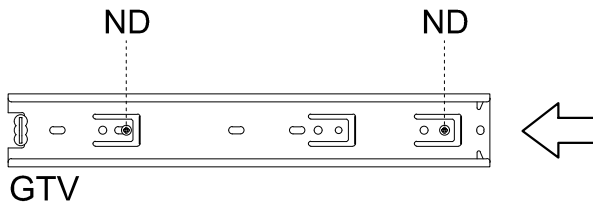
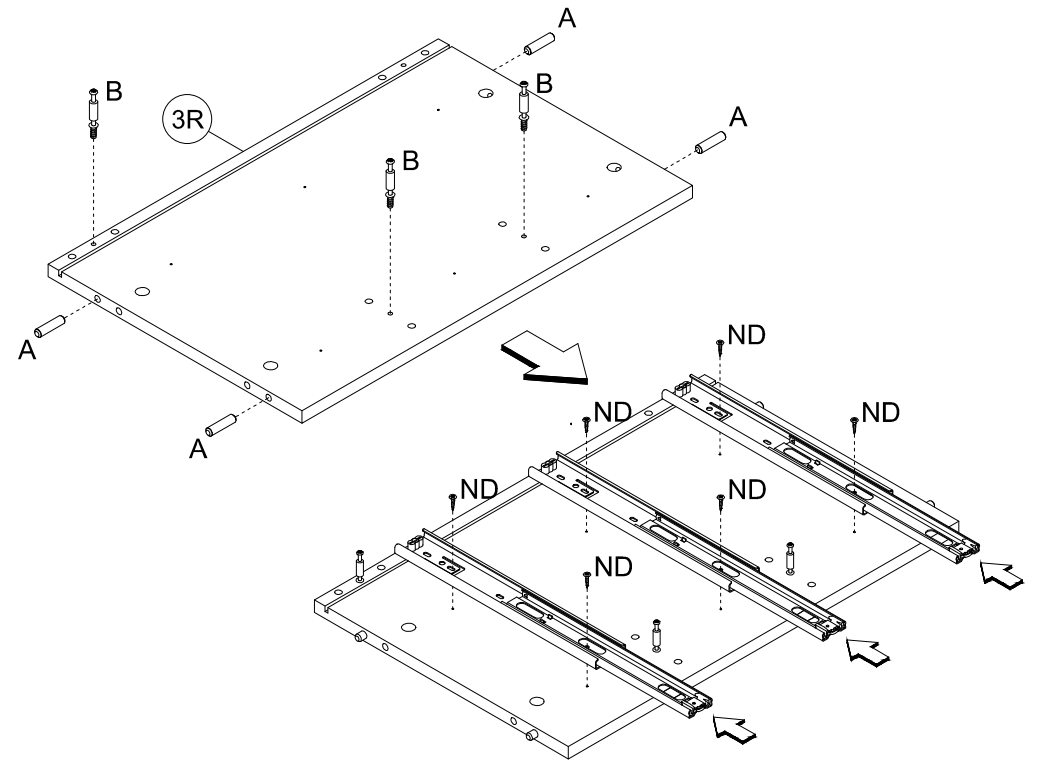
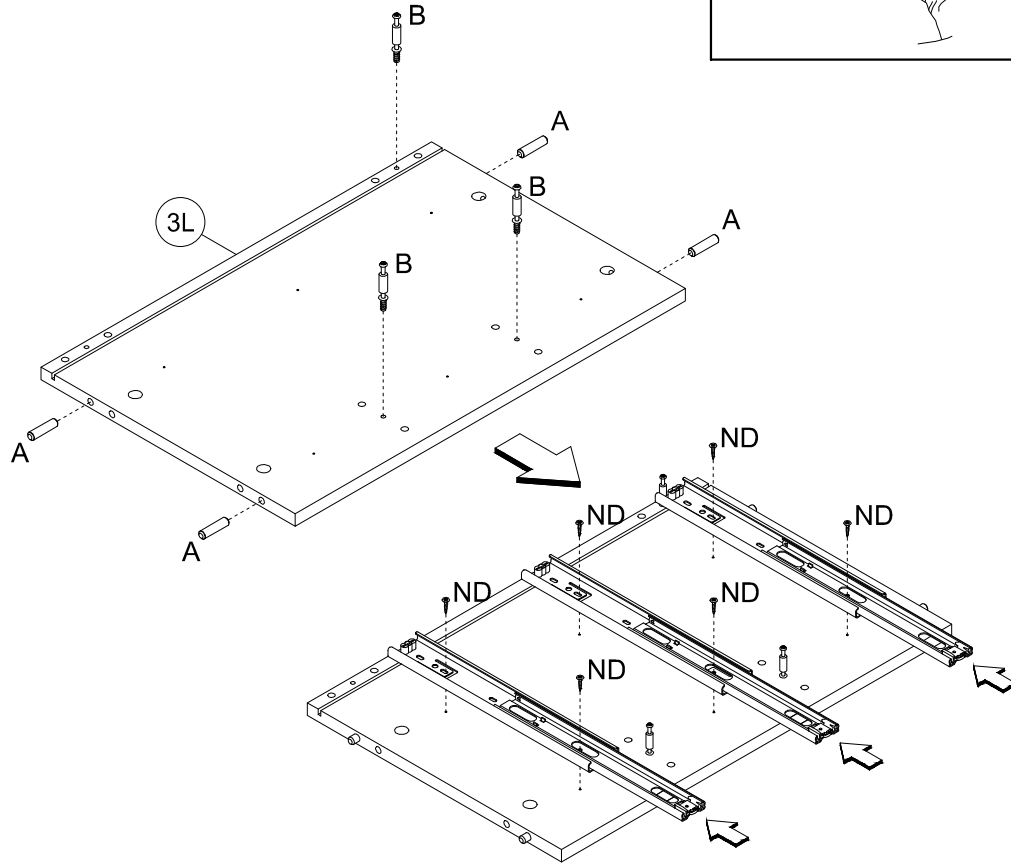
2



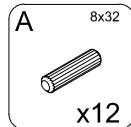
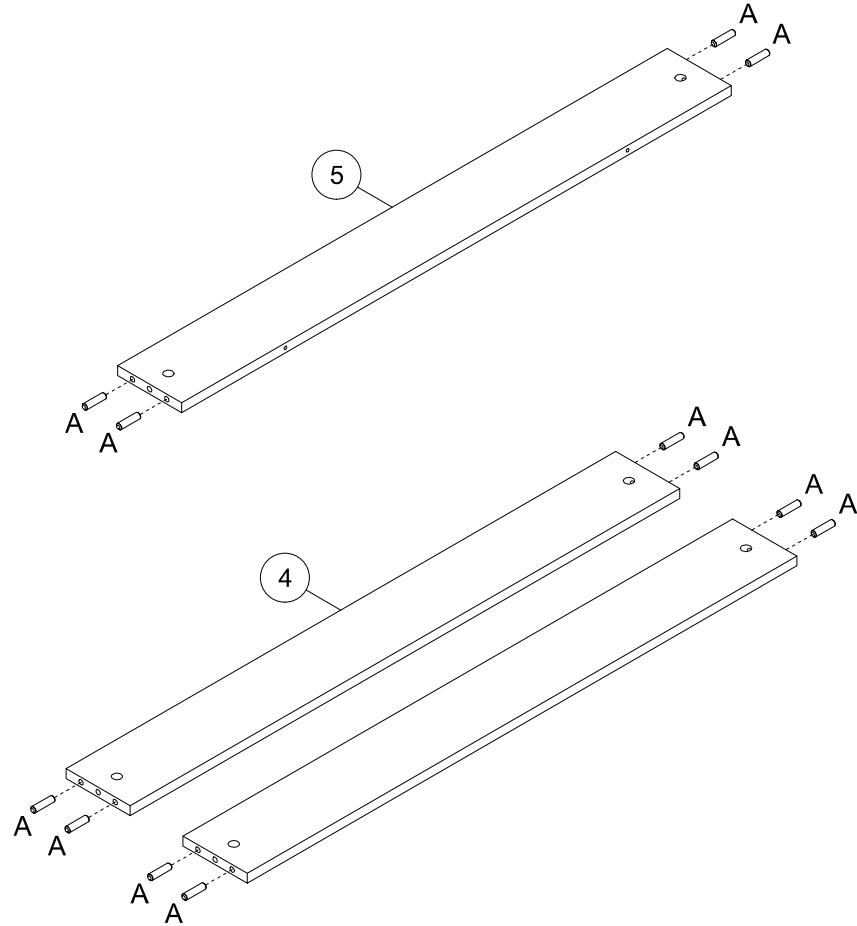
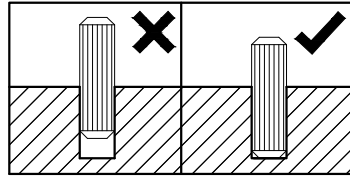
3



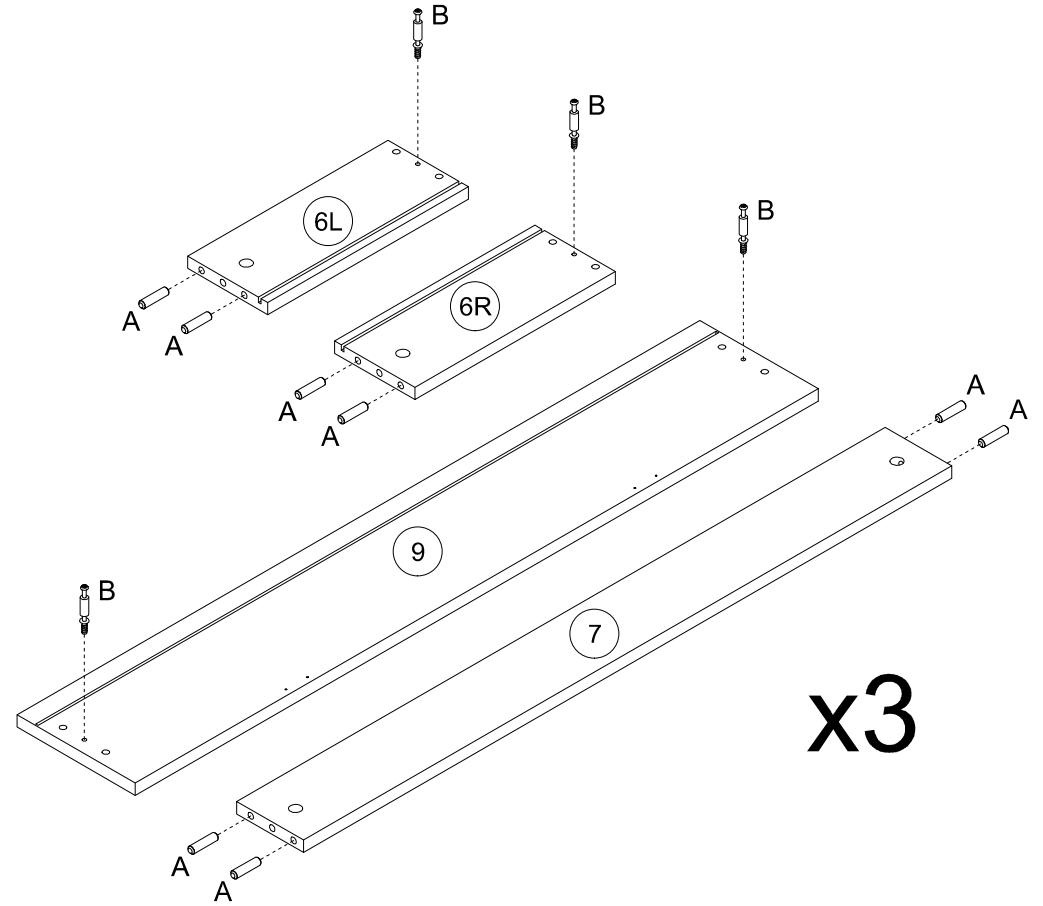
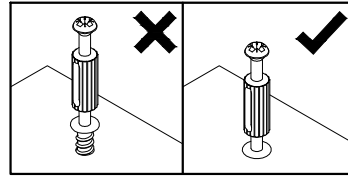
4



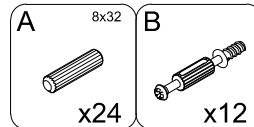
5



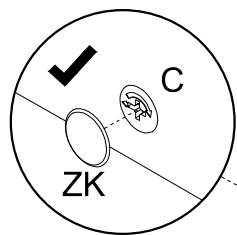
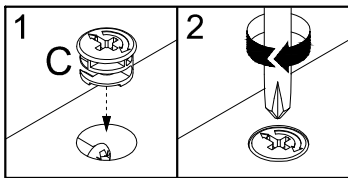
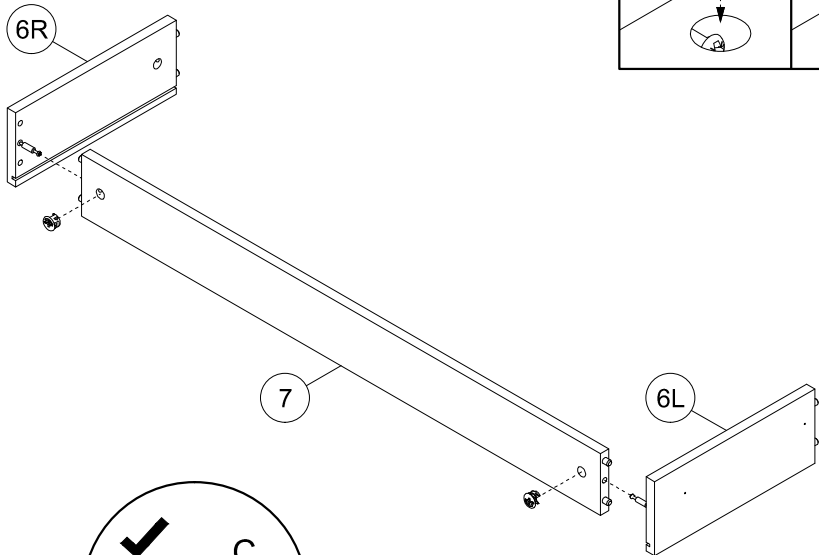
6



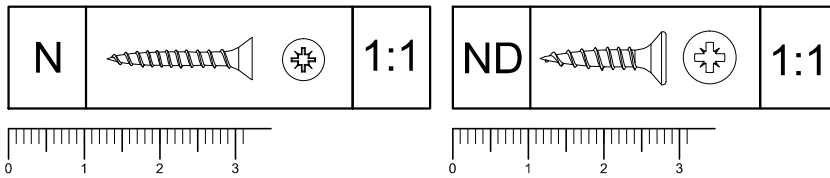
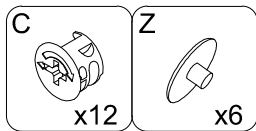
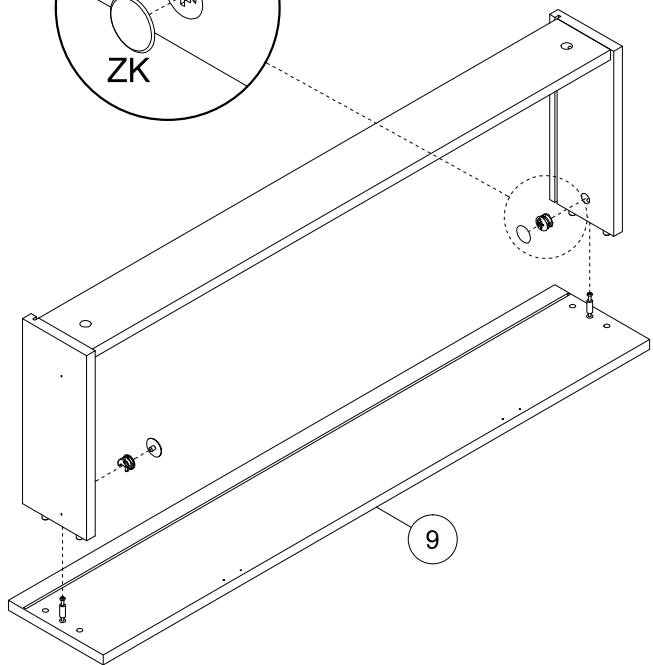
x3



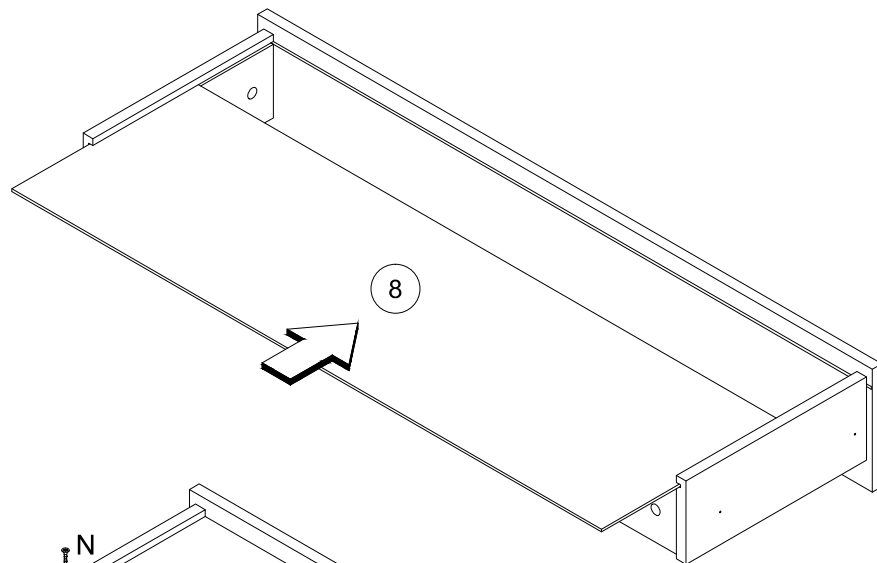
7



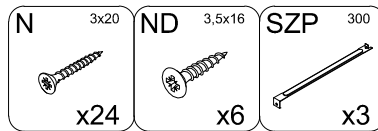
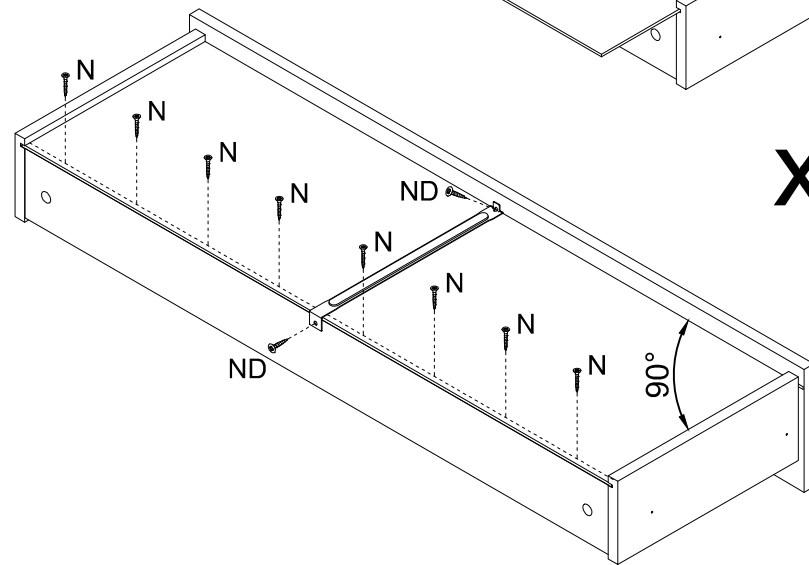
x3



8

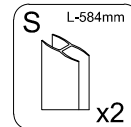
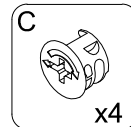
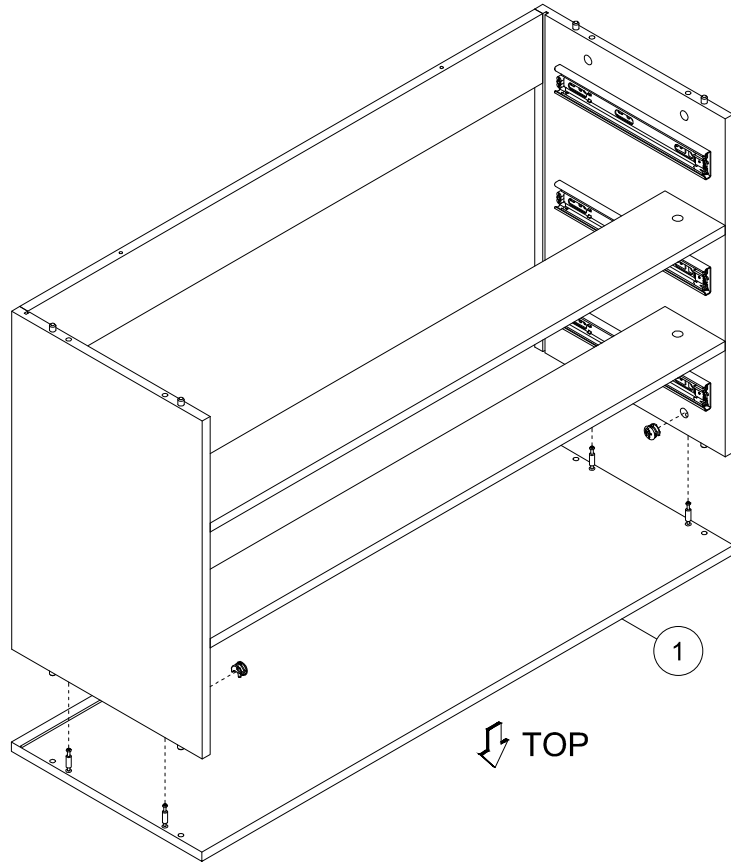
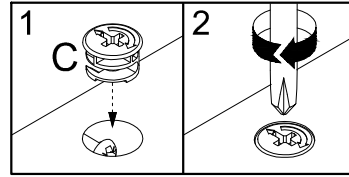


x3

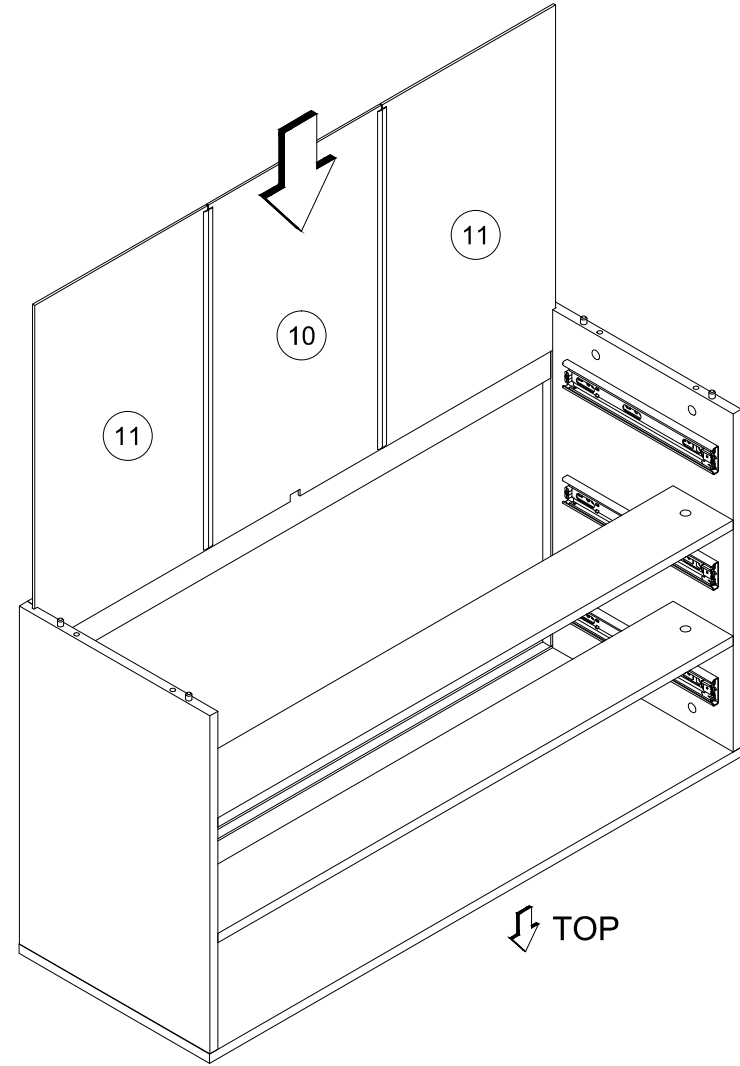


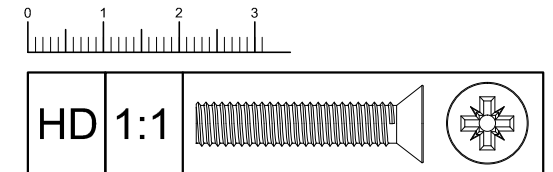
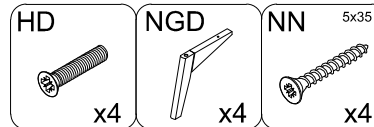
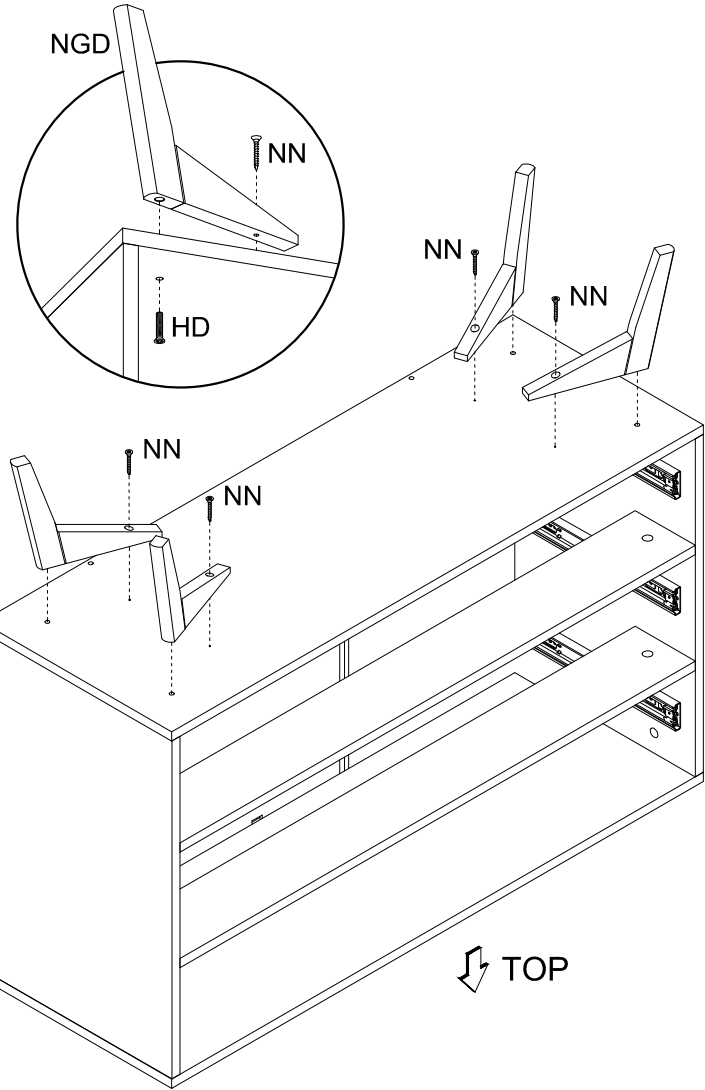
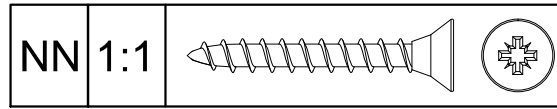
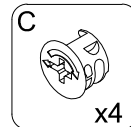
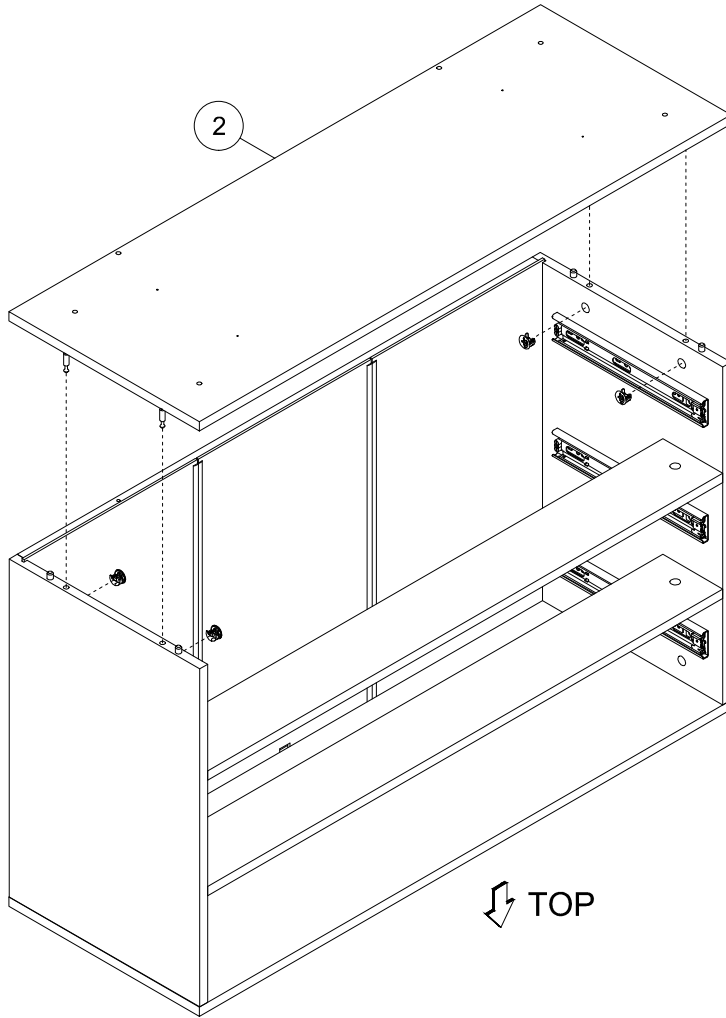
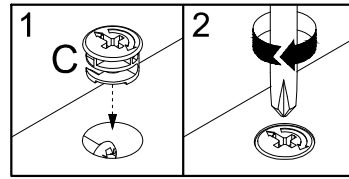


11

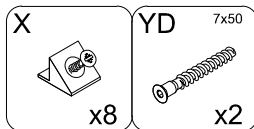
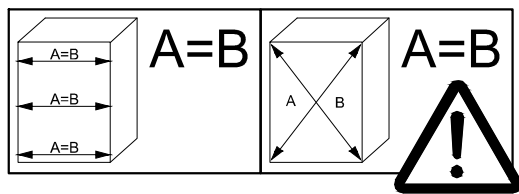
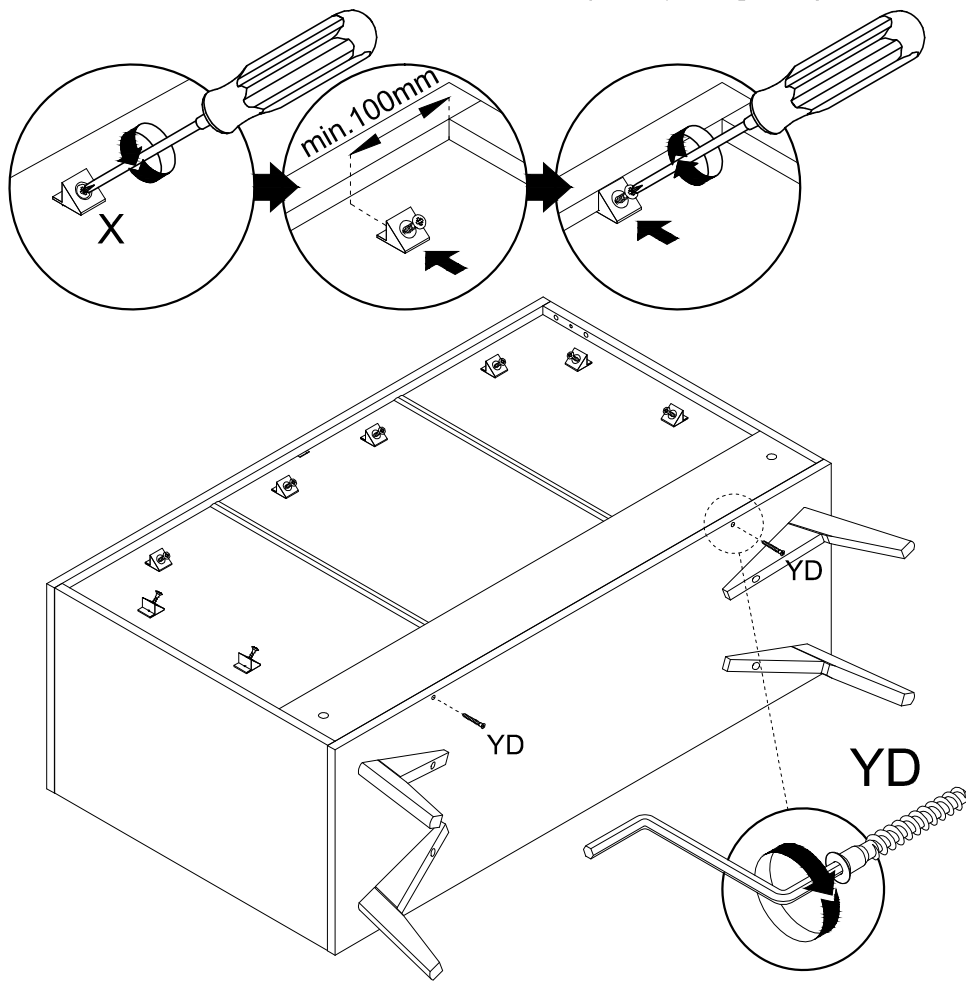
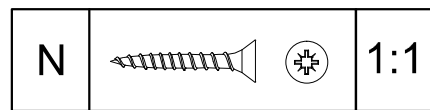
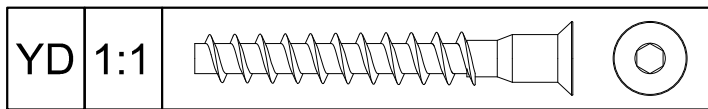


12





15



16

